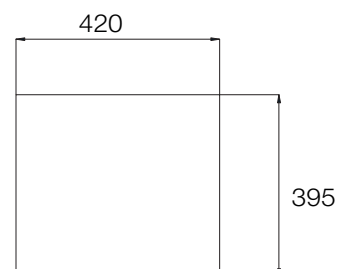
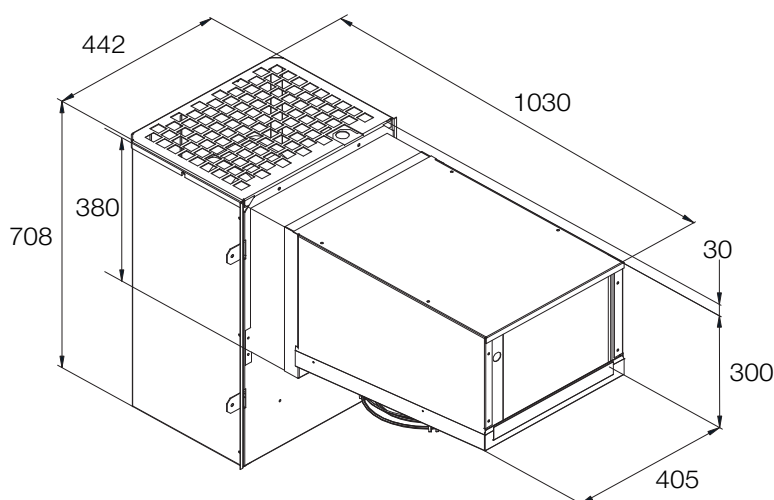


WMF 145

Mrazicí nástěnná jednotka / Freezing Wall Monoblock



Otvor pro instalaci jednotky / Installation hole on panel wall

Technické údaje / Technical data

Napětí	Voltage	220 V / 50 Hz
Chladicí výkon	Cooling capacity	1,67 kW
Typ kompresoru	Compressor type	H

Kondenzátor / Condenser

Rozteč žebrování	Fin spacing	2,50 mm
Ventilátor	Fan	1 x 300 mm
Spotřeba	Consump. Capacity	3712 W
Výkon ventilátoru	Air volume	754,1 m ³ /h
Plocha povrchu	Surface Area	6,70 m ²

Výparník / Evaporator

Rozteč žebrování	Fin spacing	4,20 mm
Odmrazování	Defrost	SG
Expanze	Expansion	TV
Ventilátor	Fan	1 x 300 mm
Spotřeba	Consump. Capacity	1054 W
Výkon ventilátoru	Air volume	550,8 m ³ /h
Proudění vzduchu	Air throw	6 m
Plocha povrchu	Surface area	4,86 m ²
Počet výparníků	Number of Evap.	1

- H: Hermetický kompresor / Hermetic compressor
- SG: Horký plyn / Hot gas
- TV: Termostatické ventily / Thermostatic valve

Výkon (kWatts) / REFRIGERATING CAPACITY (kWatts)

Tc	Te	-30	-25
40	R404A	1,27	1,67
		1,20	1,58
		1,12	1,51

Spotřeba (kWatts) / POWER CONSUMPTION (kWatts)

Tc	Te	-30	-25
40	R404A	1,0	1,1
		1,0	1,1
		1,0	1,1

- Tc: Kondenzační teplota / Condensation temperature
- Te: Odpařovací teplota / Evaporating temperature