

robot coupe®



KROUHAČE ZELENINY

CL 55 • CL 60 • CL 60 V.V.



ŠKOLY-VÝVAŘOVNY-LAHŮDKY-MENZY

CL60 KROUHAČ ZELENINY – PRACOVNÍ STANICE KOMPLEXNÍ ŘEŠENÍ PRO ZPRACOVÁNÍ ZELENINY

300
3000

AŽ
1800 kg
zeleniny za
hodinu

VEŠKERÉ
VYBAVENÍ
JE JEHO
SOUČÁSTÍ!



MOBILNÍ ERGONOMICKÝ VOZÍK

Může převážet až 3
nádoby GN 1x1



AUTOMATICKÁ HLAVA



Pro veškerou ve
velkém zpracováva-
nou zeleninu
(mrkev, cibuli,
brambory...).



PŘÍTLAČNÁ PÁKA



Speciál ní pro
velkou zeleninu
jako je
zelí nebo celer,



NÁSYPKA SE 4 TRUBICEMI



Speciálně určeno
na dlouhou zele-
ninu, jako např.
okurky nebo
cukety.



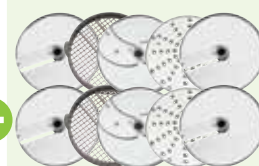
ZAŘÍZENÍ NA BRAMBOROVU KAŠI



Pro snadnou
přípravu brambo-
rové kaše z
vařených
brambor ve
velkých množstvích.



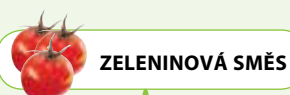
ÚPLNÁ SADA 16 DISKŮ*



Pro veškeré přípravy
z ovoce a zeleniny

* Plátkovače: 1; 2; 4 - Strouhače: 1,5; 3 - Kostkovače: 5x5x5; 10x10x10; 20x20x20 - Juliennie: 2x10; 2,5x2,5; 4x4 - Hranolkovače: 10x10.

JAKÉ DRUHY ZELENINY



▶ CL 55 Auto

Až
1200 kg
zeleniny za
hodinu



MASIVNÍ KONSTRUKCE

Motor a mobilní podstavec z nerezavějící oceli

JEDNODUCHÁ MANIPULACE

Podstavec je vybavený kolečky pro jednoduché přemísťování. Ukládají se na něj nádoby dokonale přizpůsobené pro velká množství.

SNADNÉ ČIŠTĚNÍ

Všechny součásti, které jsou v kontaktu s pokrmu, jsou snadno odnímatelné pro zajištění dokonalé hygieny.

BEZPEČNOSTNÍ SYSTÉM

Pokud přístroj pracuje, je zamezen přístup do krájecí části.

50
DISKŮ

RYCHLOST

V nabídce ve 2 provedeních:
1 rychlost jednofázový 375 ot/min.
2 rychlosti třífázový: 375 ot/min a 750 ot/min.

POTŘEBUJETE NAKRÁJET ?



▶ CL 55 S Pákou

Až
400 kg
zeleniny za
hodinu



NOVÁ NÁSYPKA S PÁKOU

VYJÍMEČNÁ ERGONOMIE



Pákový převod pro menší námahu obsluhy a vyšší výkonnost.

EXTRA PŘESNÝ



Válcovitá násyпка o Ø 58 mm pro jednotný řez u dlouhých plodů.

EXTRA ŠIROKÝ



Objem XL násyпки umožňuje pojmout až 15 rajčat nebo celou hlávkou zelí.

* dávkovač s pákou se používá také pro jemné krájení jako jsou nudličky z mrkve nebo plátky okurek.

JAKÉ DRUHY ZELENINY



ZELENINOVÁ SMĚS



Automatická
násypka



**VELKÁ A DLOUHÁ
ZELENINA***



Násypka
s pákou

▶ CL 60 S Pákou

AŽ
600 kg
zeleniny za
hodinu



NOVÁ NÁSYPKA S PÁKOU

VOYJÍMEČNÁ ERGONOMIE



Pákový převod
pro menší námahu
obsluhy a vyšší
výkonnost.



Držadlo s výškovým
nastavením (3 pozice)
pro co nejvyšší pohodlí
při práci.

EXTRA PŘESNÝ



**Válcovitá násypka
o Ø 58 mm** pro
jednotný řez u
dlouhých plodů.

EXTRA ŠIROKÝ



Objem XL násypky
umožňuje pojmout až
15 rajčat nebo celou
hlávkou zelí.



* dávkovač s pákou se používá také pro jemné krájení jako jsou nudličky z mrkve nebo plátky okurek.

Y POTŘEBUJETE NAKRÁJET ?



ÚSPORNÉ ROZMĚRY

Sklon násypky je podél motoru

MASIVNÍ KONSTRUKCE

Celý přístroj je vyroben z nerezavějící oceli kromě spodní části dávkovače, která je z hliníku.

JEDNODUCHÁ MANIPULACE

Díky rozumným rozměrům a vybavení 2 kolečky a držadlem je přemísťování přístroje velmi jednoduché.

50
DISKŮ

2 RYCHLOSTI

2 rychlosti třífázový:
375 ot/min a 750 ot/min.

ROZSAH RYCHLOSTÍ

CL 60 V.V. má nastavitelnou rychlost od 100 do 1000 ot/min. Zvolte si požadovanou rychlost podle druhu suroviny a podle typu přípravy.

▶ CL 60 Auto



AŽ
1800 kg
zeleniny za
hodinu

VÝKONNOST

Vstupní zásobník vyrobený z nerezavějící oceli je určen k plynulému dávkování surovin.



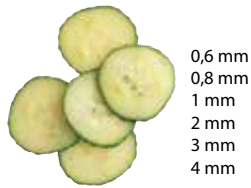
NEJŠIRŠÍ VÝBĚR DISKŮ

▶ Plátkovač

12 disků



0,6 mm 10 mm



0,6 mm
0,8 mm
1 mm
2 mm
3 mm
4 mm

ref.		ref.
28166	5 mm	28065
28069	6 mm	28196
28062	8 mm	28066
28063	10 mm	28067
28064	Vařené brambory 4 mm	27244
28004	Vařené brambory 6 mm	27245



▶ Vlnkovač

3 disky



2 mm 5 mm



	ref.
2 mm	27068
3 mm	27069
5 mm	27070



▶ Strouhač

10 disků



1,5 mm 9 mm



1,5 mm
2 mm
3 mm
4 mm
5 mm

ref.		ref.
28056	7 mm	28016
28057	9 mm	28060
28058	parmezán	28061
28073	křen	28055
28059	bramborové placky	27164



▶ Nudličkovač, Julienne

12 disků



1,8 mm 8x8 mm



1 x 8 mm
1 x 26 mm cibule/želí
2 x 2 mm (celer)
2,5 x 2,5 mm
2 x 4 mm (proužky)
2 x 6 mm (proužky)

ref.		ref.
28172	2 x 8 mm (proužky)	27067
28153	2 x 10 mm	28173
28051	3 x 3 mm	28101
28195	4 x 4 mm	28052
27072	6 x 6 mm	28053
27066	8 x 8 mm	28054



▶ Kostky

9 disků



5x5x5 mm 14x14x10 mm

5 x 5 x 5 mm
8 x 8 x 8 mm
10 x 10 x 10 mm
14 x 14 x 5 mm
14 x 14 x 10 mm

ref.		ref.
28110	14 x 14 x 14 mm	28113
28111	20 x 20 x 20 mm	28114
28112	25 x 25 x 25 mm	28115
28181	50 x 70 x 25 mm	28180
28179		



▶ Hranolky

3 disky



8x8 mm 10x16 mm



8 x 8 mm
10 x 10 mm
10 x 16 mm

ref.
28134
28135
28158



▶ PŘÍSLUŠENSTVÍ NA ZAKÁZKU CL 55 A CL 60



Otvor se 4 přímými trubicemi

- Navržen pro zpracování dlouhých druhů zeleniny a velká množství.
- Průměr trubic : 2 trubice o průměru 50 mm a 2 trubice o průměru 70 mm



Otvor s přímou a šikmou trubicí

- Určen pro zpracování dlouhých druhů zeleniny a šikmý řez.
- Průměr trubic je 70 mm a průměr vložek s tlačítky 50 mm.



Krouhače zeleniny

podlahové modely



Výhody:

Možnost používání :

- Široký otvor s pákou (238 cm²), pro zpracování velkoobjemových druhů zeleniny a automatický otvor pro nepřerušovaný provoz.
- Výkonný motor umožňující velká zpracovávaná množství (až 1800 kg/h).

Velká různorodost řezu :

- 1 kompletní sada 50 kotoučů pro krájení na tenké plátky, strouhání, krájení na tyčinky, proužky, malé kostičky nebo hranolky.
- Jsou k dispozici 4 otvory, což zajišťuje možnost používat ten nevhodnější nástroj pro každé použití.

Jednoduchá i odolná konstrukce :

- Převažujícím materiálem je nerez, což zajišťuje snadné čištění a dlouhou životnost.
- Součásti, které jsou ve styku s potravinami, lze snadno odmontovat a čistit.



Počet porcí na jeden úkon Až 3000.



Zákazník:

Školy, vývařovny, lahůdky, menzy a potravinářský průmysl.



Stručně:

- **Výkonné, robustní a snadno čistitelné**, tyto ničím nepřekonatelné stroje Vám budou denně sloužit a plnit Vaše požadavky s velkou přesností, snadno a efektivně.

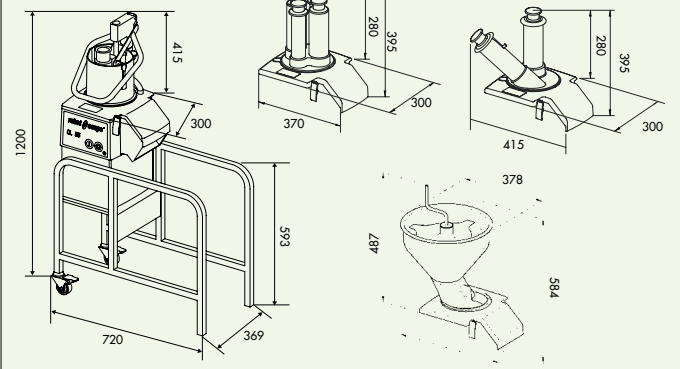
Norma CE

Technické údaje

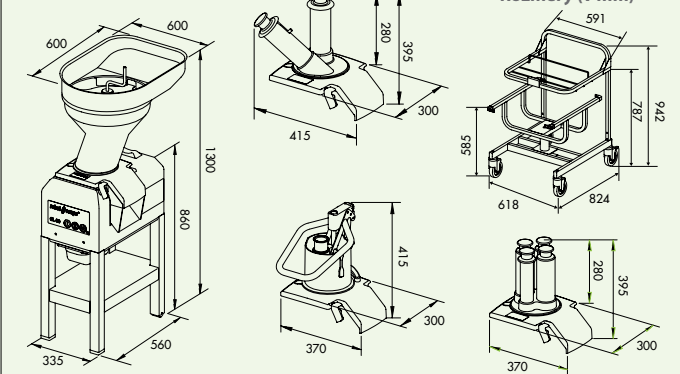
	Rychlost (ot./min)	Wýkon (W)	Napětí (A)	Napětí
CL 55	375 & 750	1 100	1,4	400 V 50 Hz / 3
CL 60	375 & 750	1 500	3,4	400 V 50 Hz / 3
CL 60 V.V.	375 až 750	1 500	12	230 V 50-60 Hz/1

	Automatická násypka	Násypka s pákou	Násypka se 4 trubicemi	Mobilní ergonomický vozík	Mobilní podstavec	Zařízení bramborovou kaší
CL 55 2 Dávkovače	✓	✓	Opce		✓	Opce
CL 55 Automatická	✓		Opce		✓	Opce
CL 55 S Pákou		✓	Opce		✓	Opce
CL 60 Krouhač	✓	✓	✓	✓	✓	✓
CL 60 2 Dávkovače	✓	✓	Opce	Opce		Opce
CL 60 Automatická	✓		Opce	Opce		Opce
CL 60 S Pákou		✓	Opce	Opce		Opce

CL 55



CL 60 - CL 60 V.V.



robot coupe®

**VYROBENÉ VE FRANCII SPOLEČNOSTÍ
ROBOT-COUPÉ S.N.C.:**

Sídlo firmy, vývozní a marketingové oddělení :

Tél.: + 33 1 43 98 88 33 - Fax : + 33 1 43 74 36 26
48, rue des Vignerons
94305 Vincennes Cedex - France
email : international@robot-coupe.com

www.robot-coupe.com/cz

DISTRIBUTOR

NORMY: Příklad odpovídá :

- Požadavkům následujících evropských norem a zákonným předpisům států, které je převzaly do své legislativy : 2006/42/CE, 2006/95/CE, 2004/108/CE, 1935/2004/CE, 10/2011/UE, «RoHS» 2002/95/CE, «DEEE» 2002/96/CE.
- Požadavkům harmonizovaných evropských norem a norem týkajících se bezpečnosti a hygieny : EN 12100-1 a 2 - 2004, EN 60204-1 - 2006, EN 1678- 1998, EN 60529-2000 : IP 55, IP 34.

