

EOD6C71V  
EOD6C71X  
EOD6C71Z  
LOD6C71Z



---

**CS** Trouba  
**SK** Rúra

---

Návod k použití 2  
Návod na používanie 38

## Get the most out of your appliance



For quick access to manuals, how-to guides, support and more through our photo registration visit [electrolux.com/register](https://electrolux.com/register)

## OBSAH

1. BEZPEČNOSTNÍ INFORMACE.....	3
2. BEZPEČNOSTNÍ POKYNY .....	4
3. POPIS SPOTŘEBIČE.....	7
4. OVLÁDACÍ PANEL.....	7
5. PŘED PRVNÍM POUŽITÍM.....	8
6. DENNÍ POUŽÍVÁNÍ.....	8
7. FUNKCE HODIN.....	11
8. POUŽITÍ PŘÍSLUŠENSTVÍ.....	12
9. DOPLŇKOVÉ FUNKCE.....	14
10. TIPY A RADY.....	15
11. ČIŠTĚNÍ A ÚDRŽBA.....	28
12. ODSTRAŇOVÁNÍ ZÁVAD.....	32
13. INSTALACE.....	35
14. ENERGETICKÁ ÚČINNOST.....	36

## MYSLÍME NA VÁS

Děkujeme, že jste si zakoupili spotřebič značky Electrolux. Vybrali jste si produkt, se kterým jsou spjaty desítky let profesionálních zkušeností a inovací. Tento důmyslný a stylový spotřebič byl navržen s ohledem na jeho uživatele. Kdykoliv jej proto používáte, můžete se spolehnout, že pokaždé dosáhnete skvělých výsledků.

Vítá Vás Electrolux.

**Navštivte naše stránky ohledně:**



Rady ohledně používání, brožury, poradce při potížích, servisních informací:  
[www.electrolux.com/webselfservice](http://www.electrolux.com/webselfservice)



Registrace vašeho spotřebiče, kterou získáte lepší servis:  
[www.registerelectrolux.com](http://www.registerelectrolux.com)



Nákupu příslušenství, spotřebního materiálu a originálních náhradních dílů pro váš spotřebič:

[www.electrolux.com/shop](http://www.electrolux.com/shop)

## PÉČE O ZÁKAZNÍKY A SERVIS

Doporučujeme používat originální náhradní díly. Při kontaktu se servisním střediskem se ujistěte, že máte k dispozici následující údaje: Model, výrobní číslo (PNC), sériové číslo. Tyto informace jsou uvedeny na typovém štítku.

 Upozornění / Důležité bezpečnostní informace

 Všeobecné informace a rady

 Poznámky k ochraně životního prostředí

Změny vyhrazeny.

## 1. ⚠ BEZPEČNOSTNÍ INFORMACE

Tento návod si pečlivě přečtěte ještě před instalací spotřebiče a jeho prvním použitím. Výrobce nenese odpovědnost za žádný úraz ani škodu v důsledku nesprávné instalace nebo použití. Návod k použití vždy uchovávejte na bezpečném a přístupném místě pro jeho budoucí použití.

### 1.1 Bezpečnost dětí a postižených osob

- Tento spotřebič smí používat děti starší osmi let nebo osoby se sníženými fyzickými, smyslovými nebo duševními schopnostmi nebo osoby bez patřičných zkušeností a znalostí, pouze pokud tak činí pod dozorem nebo vedením, které zohledňuje bezpečný provoz spotřebiče, a pokud rozumí rizikům spojeným s provozem spotřebiče.
- Děti ve věku tří až osmi let a osoby s rozsáhlým a komplexním postižením bez stálého dozoru držte z dosahu spotřebiče.
- Děti mladší tří let bez stálého dozoru držte z dosahu spotřebiče.
- Nenechte děti hrát si se spotřebičem.
- Všechny obaly uschovejte z dosahu dětí a řádně je zlikvidujte.
- Je-li spotřebič v provozu nebo pokud chladne, nedovolte dětem a domácím zvířatům, aby se k němu přibližovaly. Přístupné části jsou horké.
- Pokud je spotřebič vybaven dětskou bezpečnostní pojistkou, doporučuje se ji aktivovat.
- Čištění a uživatelskou údržbu spotřebiče by neměly provádět děti bez dozoru.

### 1.2 Všeobecné bezpečnostní informace

- Tento spotřebič smí instalovat a výměnu kabelu provádět jen kvalifikovaná osoba.

- **VAROVÁNÍ:** Spotřebič a jeho dostupné části se mohou během používání zahřát na vysokou teplotu. Nedotýkejte se topných článků.
- Při vkládání či vyjímání příslušenství či nádobí vždy používejte kuchyňské chňapky.
- Před údržbou vždy spotřebič odpojte od napájení.
- Před výměnou žárovky se nejprve přesvědčte, že je spotřebič vypnutý, abyste předešli riziku úrazu elektrickým proudem.
- K čištění spotřebiče nepoužívejte čisticí zařízení na páru.
- Nepoužívejte drsné čisticí prostředky nebo ostré kovové škrabky k čištění skleněných dvířek, mohly by poškrábat povrch, což by mohlo následně vést k rozbití skla.
- Jestliže je poškozený napájecí kabel, smí ho vyměnit pouze výrobce, autorizované servisní středisko nebo osoba s podobnou příslušnou kvalifikací, jinak by mohlo dojít k úrazu.
- K odstranění drážek na rošty nejprve odtáhněte přední a poté zadní konec drážek na rošty od stěny trouby. Drážky roštů instalujte stejným postupem v opačném pořadí.
- Používejte pouze pečicí sondu doporučenou k tomuto spotřebiči.

## 2. BEZPEČNOSTNÍ POKYNY

### 2.1 Instalace



#### **VAROVÁNÍ!**

Tento spotřebič smí instalovat jen kvalifikovaná osoba.

- Odstraňte veškerý obalový materiál.
- Poškozený spotřebič neinstalujte ani nepoužívejte.
- Řiďte se pokyny k instalaci dodanými spolu s tímto spotřebičem.
- Při přemísťování spotřebiče buďte vždy opatrní, protože je těžký. Vždy používejte ochranné rukavice a uzavřenou obuv.
- Netahejte spotřebič za držadlo.
- Dodržujte minimální vzdálenosti od ostatních spotřebičů a nábytku.
- Spotřebič nainstalujte na bezpečném a vhodném místě, které splňuje požadavky na instalaci.
- Spotřebič je vybaven elektrickým chladicím systémem. Musí být zapojen do napájecí sítě.

## 2.2 Připojení k elektrické síti



### VAROVÁNÍ!

Hrozí nebezpečí požáru nebo úrazu elektrickým proudem.

- Veškerá elektrická připojení by měla být provedena kvalifikovaným elektrikářem.
- Spotřebič musí být uzemněn.
- Zkontrolujte, zda údaje na typovém štítku souhlasí s parametry elektrické sítě.
- Vždy používejte správně instalovanou síťovou zásuvku s ochranou proti úrazu elektrickým proudem.
- Nepoužívejte rozbočovací zástrčky ani prodlužovací kabely.
- Dbejte na to, abyste nepoškodili napájecí kabel a síťovou zástrčku. Jestliže potřebujete přívodní kabel vyměnit, musí výměnu provést námi autorizované servisní středisko.
- Síťové kabely se nesmí dotýkat nebo se nacházet v blízkosti dvířek spotřebiče nebo výklenku pod spotřebičem, obzvláště je-li spotřebič v provozu nebo jsou-li dvířka horká.
- Ochrana před úrazem elektrickým proudem u živých či izolovaných částí musí být přípevněna tak, aby nešla odstranit bez použití nástrojů.
- Síťovou zástrčku zapojte do síťové zásuvky až na konci instalace spotřebiče. Po instalaci musí zůstat síťová zástrčka nadále dostupná.
- Pokud je síťová zásuvka uvolněná, nezapojujte do ni síťovou zástrčku.
- Neodpojujte spotřebič ze zásuvky tahem za kabel. Vždy tahejte za zástrčku.
- Používejte pouze správná izolační zařízení: ochranné vypínače vedení, pojistky (pojistky šroubového typu se musí odstranit z držáku), ochranné zemnicí jističe a stykače.
- Je nutné instalovat vhodný vypínač nebo izolační zařízení k řádnému odpojení všech napájecích vodičů spotřebiče. Toto izolační zařízení musí mít mezeru mezi kontakty alespoň 3 mm širokou.
- Tento spotřebič je v souladu se směrnici EHS.

## 2.3 Použití spotřebiče



### VAROVÁNÍ!

Hrozí nebezpečí zranění, popálení, úrazu elektrickým proudem či výbuchu.

- Tento spotřebič je určen pouze k domácímu použití.
- Neměňte technické parametry tohoto spotřebiče.
- Ujistěte se, že nejsou ventilační otvory zakryté.
- Zapnutý spotřebič nenechávejte bez dozoru.
- Spotřebič po každém použití vypněte.
- Pokud je spotřebič v provozu, buďte při otvírání jeho dvířek opatrní. Může dojít k uvolnění horkého vzduchu.
- Nepracujte se spotřebičem, když máte vlhké ruce nebo když je v kontaktu s vodou.
- Dvířka spotřebiče nikdy neotvírejte násilím.
- Nepoužívejte spotřebič jako pracovní nebo odkládací plochu.
- Dvířka spotřebiče otevírejte opatrně. Používáte-li při přípravě jídla přísady obsahující alkohol, může vzniknout směs vzduchu s alkoholem.
- Při otvírání dvířek nesmí být v blízkosti spotřebiče jiskry ani otevřený oheň.
- Do spotřebiče, do jeho blízkosti nebo na spotřebič neumísťujte hořlavé předměty nebo předměty obsahující hořlavé látky.



### VAROVÁNÍ!

Hrozí nebezpečí poškození spotřebiče.

- Jak zabránit poškození nebo změně barvy smaltovaného povrchu:
  - Nepokládejte nádobí či jiné předměty přímo na dno spotřebiče.
  - Na dno vnitřku spotřebiče nepokládejte hliníkovou fólii.
  - Nenalévejte vodu přímo do horkého spotřebiče.
  - Po dokončení pečení nenechávejte vlhká jídla ve spotřebiči.
  - Při vkládání nebo vyjímání příslušenství buďte opatrní.

- Barevné změny na smaltovaném povrchu nebo nerezové oceli nemají vliv na výkon spotřebiče.
- Při pečení vlhkých koláčů použijte hluboký plech. Ovočné šťávy mohou zanechat trvalé skvrny.
- Tento spotřebič je určen výhradně pro přípravu jídel. Nesmí být používán k jiným účelům, například k vytápění místností.
- Vždy pečte se zavřenými dvířky trouby.
- Je-li spotřebič instalován za nábytkovým panelem (např. dvířky), dvířka nábytku nesmí být nikdy zavřená, když je spotřebič v provozu. Za zavřeným nábytkovým panelem může docházet k nárůstu horka a vlhka, což může následně poškodit spotřebič, být nebo podlahu. Nezavírejte nábytkový panel, dokud spotřebič po použití zcela nevychladne.

## 2.4 Čištění a údržba



### **VAROVÁNÍ!**

Hrozí nebezpečí poranění, požáru nebo poškození spotřebiče.

- Před čištěním nebo údržbou spotřebič vždy vypněte a vytáhněte síťovou zástrčku ze zásuvky.
- Přesvědčte se, že spotřebič už vychladl. Mohlo by dojít k prasknutí skleněných panelů.
- Poškozené skleněné panely okamžitě vyměňte. Kontaktujte autorizované servisní středisko.
- Při snímání dvířek spotřebiče buďte opatrní. Dvířka jsou těžká!
- Spotřebič čistěte pravidelně, abyste zabránili poškození materiálu jeho povrchu.
- Vyčistěte spotřebič vlhkým měkkým hadrem. Používejte pouze neutrální

mycí prostředky. Nepoužívejte žádné prostředky s drsnými částicemi, drátěnky, rozpouštědla nebo kovové předměty.

- Použijete-li sprej do trouby, řiďte se bezpečnostními pokyny uvedenými na jeho balení.
- Katalytický smalt (je-li součástí výbavy) nečistěte žádným druhem čisticího prostředku.

## 2.5 Vnitřní osvětlení



### **VAROVÁNÍ!**

Nebezpečí úrazu elektrickým proudem!

- V tomto spotřebiči se používají speciální či halogenové žárovky pouze pro použití v domácích spotřebičích. Nepoužívejte je pro osvětlení domácnosti.
- Před výměnou žárovky spotřebič odpojte od napájení.
- Používejte pouze žárovky se stejnými vlastnostmi .

## 2.6 Obsluha

- Pro opravu spotřebiče se obraťte na autorizované servisní středisko.
- Používejte výhradně originální náhradní díly.

## 2.7 Likvidace



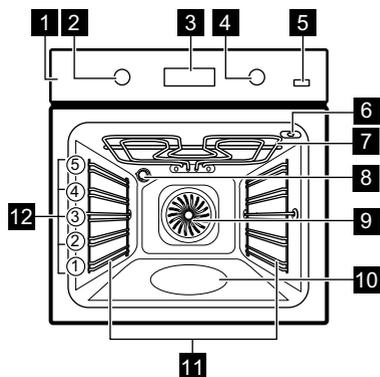
### **VAROVÁNÍ!**

Hrozí nebezpečí úrazu či udušení.

- Odpojte spotřebič od elektrické sítě.
- Odřízněte síťový kabel v blízkosti spotřebiče a zlikvidujte jej.
- Odstraňte dveřní západku, abyste zabránili uvěznění dětí a domácích zvířat ve spotřebiči.

## 3. POPIS SPOTŘEBIČE

### 3.1 Celkový pohled



- 1** Ovládací panel
- 2** Ovladač pečících funkcí
- 3** Displej
- 4** Ovladač (teploty)
- 5** S párou
- 6** Zásuvka pečící sondy
- 7** Topný článek
- 8** Osvětlení
- 9** Ventilátor
- 10** Vlis vnitřku trouby
- 11** Drážky na rošty, vyjímatelné
- 12** Polohy polic

### 3.2 Příslušenství

- **Tvarovaný rošt**  
Pro nádoby na pečení, dortové a koláčové formy, pečeně.
- **Plech na pečení**  
Na koláče a sušenky.
- **Hluboký pekáč / plech**

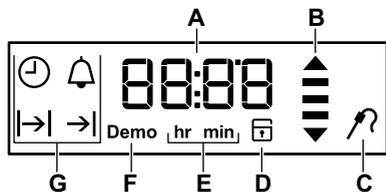
- Pro pečení moučných jídel a masa, nebo k zachycování tuku.
- **Pečící sonda**  
Použijte se k měření stupně přípravy jídla.
- **Teleskopické výsuvy**  
Pro rošty a plechy na pečení.

## 4. OVLÁDACÍ PANEĽ

### 4.1 Tlačítka

Senzorové tlačítko / tlačítko	Funkce	Popis
	MINUTKA	Slouží k nastavení funkce MINUTKY. Podržením tlačítka déle než tři sekundy zapnete či vypnete osvětlení trouby.
	HODINY	Slouží k nastavení funkce hodin.
	TEPLOTA	Slouží ke kontrole teploty trouby nebo teploty pečící sondy (je-li součástí výbavy). Použijte pouze v případě, že je spuštěná pečící funkce.
	PLUS STEAM	K zapnutí funkce Pravý horký vzduch PLUS.

## 4.2 Displej



- A. Časovač / teplota
- B. Ukazatel zahřívání a zbytkového tepla
- C. Pečicí sonda (pouze u vybraných modelů)
- D. Zámek dvířek (pouze u vybraných modelů)
- E. Hodiny / minuty
- F. Režim Demo (pouze u vybraných modelů)
- G. Funkce hodin

## 5. PŘED PRVNÍM POUŽITÍM



### VAROVÁNÍ!

Viz kapitoly o bezpečnosti.



Nastavení Denního času viz kapitola „Funkce hodin“.



Ohledně funkce: Právý horký vzduch PLUS viz část „Denní používání“, Nastavení funkce Právý horký vzduch PLUS.

### 5.1 První čištění

Z trouby odstraňte veškeré příslušenství a vyjímatelné drážky na rošty.

Viz část „Čištění a údržba“.

Před prvním použitím troubu i příslušenství vyčistěte.

Příslušenství a vyjímatelné drážky vložte zpět do jejich původní polohy.

### 5.2 Předehřátí

Před prvním použitím prázdnou troubu předehřejte.

1. Nastavte funkci . Nastavte maximální teplotu.
2. Nechte troubu pracovat jednu hodinu.
3. Nastavte funkci , stiskněte: S párou . Nastavte maximální teplotu.
4. Nechte troubu pracovat 15 minut.
5. Troubu vypněte a nechte ji vychladnout.

Příslušenství se může zahřát více než obvykle. Z trouby může vycházet zápach a kouř. Zajistěte v místnosti dostatečné větrání.

## 6. DENNÍ POUŽÍVÁNÍ



### VAROVÁNÍ!

Viz kapitoly o bezpečnosti.

### 6.1 Zasunovací ovladače

Chcete-li spotřebič použít, stiskněte ovladač. Ovladač se vysune.

### 6.2 Pečicí funkce

Funkce trouby	Použití
0	Trouba je vypnutá.
Poloha Vy-pnutu	



Funkce trouby	Použití
 Rychlé Zahřátí	Ke zkrácení doby rozehrátí.
 Pravý Horký Vzduch / Právý horký vzduch PLUS	K pečení jídel na třech úrovních současně a k sušení potravin. Nastavte teplotu trouby o 20 - 40 °C nižší než při použití funkce Horní/spodní ohřev. / K dodání vlhkosti během přípravy. K získání správné barvy a křupavé kůrky při pečení. K zajištění větší šťavnatosti při ohřevu.
 Příprava Pizzy	K pečení pizzy. K intenzivnějšímu opečení dozlatova a dosažení křupavého spodku.
 Horní/spodní ohřev (Horní/Spodní Ohřev)	K pečení moučných jídel a masa na jedné úrovni trouby.
 Spodní Ohřev	K pečení koláčů s křupavým spodkem a zavařování potravin.
 Rozmrazování	K rozmrazování potravin (zeleniny a ovoce). Doba rozmrazování závisí na množství a velikosti zmražených potravin.

Funkce trouby	Použití
 Vlhký horkovzduch	Tato funkce slouží k úspoře energie při pečení. Pokyny k přípravě viz kapitola „Tipy a rady“, Vlhký horkovzduch. Dvířka trouby by měla být během pečení zavřená, aby nedošlo k přerušení funkce a aby trouba fungovala co nejúsporněji. Při použití této funkce se teplota ve vnitřku trouby může lišit od nastavené teploty. Je využito zbytkové teplo. Může dojít ke snížení tepelného výkonu. Obecná doporučení ohledně úspory energie viz kapitola „Energetická účinnost“, Úspora energie. Tato funkce byla použita ke splnění energetické třídy dle normy EN 60350-1. Pokud používáte tuto funkci, osvětlení se automaticky vypne po 30 sekundách.
 Velkoplošný Gril	Ke grilování plochých kusů ve velkém množství a opékání chleba.
 Turbo Gril	K pečení větších kusů masa nebo drůbeže s kostmi na jedné úrovni. K zapékání a pečení dozlatova.
 Katalýza	K čištění samočisticí katalytické vrstvy trouby.

### 6.3 Nastavení pečicí funkce

- Otočením ovladačem pečicích funkcí zvolíte pečicí funkci.
- Otočením ovladače zvolte teplotu.

Kontrolka se rozsvítí, když je trouba v provozu.

3. Jestliže chcete troubu vypnout, otočte ovladačem pečících funkcí do polohy vypnuto.

## 6.4 Nastavení funkce: Právý horký vzduch PLUS

Tato funkce zvyšuje vlhkost během přípravy.

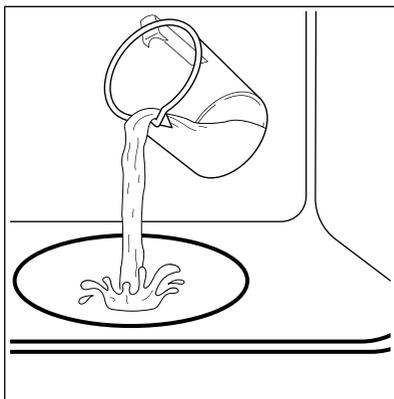


### VAROVÁNÍ!

Hrozí nebezpečí poranění nebo poškození spotřebiče.

Vlhkost může způsobit popálení. Když je funkce spuštěná, neotvírejte dvířka trouby. Po ukončení funkce opatrně otevřete dvířka.

1. Naplňte vlis vnitřku trouby vodou z kohoutku.



Maximální objem vlisu vnitřku trouby je 250 ml.

Naplňte vlis vnitřku trouby vodou pouze tehdy, když je trouba chladná.



### POZOR!

Nepněte vlis vnitřku trouby vodou během přípravy jídla nebo když je trouba horká.

2. Vložte jídlo do trouby a zavřete dvířka trouby.

Viz kapitola „Tipy a rady“.

3. Nastavte funkci: 

4. Stiskněte: S párou 

Funkce je kompatibilní pouze s funkcí: Právý horký vzduch PLUS.

Kontrolka se rozsvítí.

5. Nastavte teplotu otočením ovladače.

6. Jestliže chcete troubu vypnout, otočte ovladačem pečících funkcí do polohy vypnuto, stiskněte S párou 

Kontrolka zhasne.

7. Odstraňte vodu z vlisu vnitřku trouby.



### VAROVÁNÍ!

Před odstraněním vody z vlisu vnitřku trouby se ujistěte, že je trouba vychladlá.

## 6.5 Rychlé Zahřátí

Funkce rychlého zahřátí snižuje čas potřebný k rozeřtání trouby.



Pokud je spuštěná funkce rychlého zahřátí, nevkládejte do spotřebiče žádné potraviny.

1. Otočením ovladače funkcí trouby nastavte funkci rychlého zahřátí.
2. Otočte ovladačem teploty na požadovanou teplotu.

Když trouba dosáhne nastavené teploty, zazní zvukový signál.

3. Nastavte funkci trouby.

## 6.6 Ukazatel ohřevu

Když je zapnuta funkce trouby, stavové čárky na displeji  se postupně zobrazují podle toho, jak teplota v troubě stoupá, a přestávají se zobrazovat, když teplota klesá.

## 7. FUNKCE HODIN

### 7.1 Tabulka funkcí hodin

Funkce hodin	Použití
 DENNÍ ČAS	Slouží ke zobrazení nebo změně denního času. Čas můžete změnit pouze tehdy, když je trouba vypnutá.
 TRVÁNÍ	Slouží k nastavení délky provozu trouby. Použijte pouze v případě, že je nastavená pečicí funkce.
 UKONČENÍ	Slouží k nastavení, kdy se trouba vypne. Použijte pouze v případě, že je nastavená pečicí funkce.
 ODLOŽENÝ START	Spojení funkce TRVÁNÍ a UKONČENÍ.
 MINUTKA	Slouží k nastavení odpočítávání času. Tato funkce nemá žádný vliv na provoz trouby. Funkci MINUTKA můžete zapnout kdykoliv; i u vypnuté trouby.

### 7.2 Nastavení a změna času

Po prvním připojení k síťovému napájení vyčkejte, dokud se na displeji nezobrazí **hr** a „12:00“. „12“ bliká.

1. Nastavte hodiny otočením ovladače teploty.
2. Potvrďte stisknutím  a nastavte minuty.

Na displeji se zobrazí **min** a nastavená hodina. „00“ bliká.

3. Nastavte aktuální minuty otočením ovladače teploty.
4. Stisknutím  nastavení potvrďte nebo se nastavený denní čas uloží po pěti sekundách automaticky.

Na displeji se zobrazí nový čas. Ke změně denního času opakovaně stiskněte , dokud na displeji nezačne blikat ukazatel denního času .

### 7.3 Nastavení funkce TRVÁNÍ

1. Nastavte pečicí funkci.
2. Opakovaně stiskněte , dokud nezačne blikat .
3. Nastavte minuty otočením ovladače teploty a volbu potvrďte stisknutím tlačítka . Nastavte hodiny otočením ovladače teploty a volbu potvrďte stisknutím tlačítka . Po uplynutí nastaveného doby Trvání zní dvě minuty signál. Na displeji bliká  a nastavení času. Trouba se vypne automaticky.
4. Chcete-li signál vypnout, stiskněte libovolné tlačítko.
5. Otočte ovladačem pečicích funkcí do polohy vypnuto.

### 7.4 Nastavení funkce UKONČENÍ

1. Nastavte pečicí funkci.
2. Opakovaně stiskněte , dokud nezačne blikat .
3. Nastavte hodiny otočením ovladače teploty a volbu potvrďte stisknutím tlačítka . Nastavte minuty otočením ovladače teploty a volbu potvrďte stisknutím tlačítka . Po nastavené době Ukončení zní dvě minuty signál. Na displeji bliká  a nastavení času. Trouba se vypne automaticky.
4. Chcete-li signál vypnout, stiskněte libovolné tlačítko.
5. Otočte ovladačem pečicích funkcí do polohy vypnuto.

### 7.5 Nastavení funkce ODLOŽENÉHO STARTU

1. Nastavte pečicí funkci.

- Opakovaně stiskněte , dokud nezačne blikat .
- Nastavte minuty doby TRVÁNÍ otočením ovladače teploty a volbu potvrďte stisknutím tlačítka . Nastavte hodiny doby TRVÁNÍ otočením ovladače teploty a volbu potvrďte stisknutím tlačítka .

Na displeji bliká .

- Nastavte hodiny doby UKONČENÍ otočením ovladače teploty a volbu potvrďte stisknutím tlačítka . Nastavte minuty doby UKONČENÍ otočením ovladače teploty a volbu potvrďte stisknutím tlačítka . Na displeji se zobrazuje  a nastavená teplota.

Trouba se automaticky zapne později, funguje po nastavenou dobu TRVÁNÍ a vypne se v nastavený čas UKONČENÍ. Po nastavené době UKONČENÍ zní dvě minuty signál. Na displeji bliká  a nastavení času. Trouba se vypne.

- Chcete-li signál vypnout, stiskněte libovolné tlačítko.
- Otočte ovladačem pečicích funkcí do polohy vypnuto.

## 7.6 Nastavení funkce MINUTKA

Funkci minutky lze nastavit se zapnutou i vypnutou troubou.

- Opakovaně stiskněte , dokud na displeji nezačne blikat  a „00“.
- Nastavte sekundy a poté minuty otočením ovladače teploty. Je-li nastavený čas delší než 60 minut, na displeji začne blikat **hr**.
- Nastavte hodiny.
- Funkce MINUTKA se po pěti sekundách spustí automaticky. Po uplynutí 90 % nastaveného času zazní signál.
- Po uplynutí nastaveného času zní dvě minuty signál. "Na displeji bliká „00:00“ a . Chcete-li signál vypnout, stiskněte libovolné tlačítko.

## 8. POUŽITÍ PŘÍSLUŠENSTVÍ



### VAROVÁNÍ!

Viz kapitoly o bezpečnosti.

### 8.1 Použití pečicí sondy

Pečicí sonda měří teplotu středu masa. Jakmile teplota masa dosáhne nastavené teploty, trouba se vypne.

Je nutné nastavit dvě teploty:

- Teplotu trouby. Viz tabulka pečení masa.
- Teplotu sondy ve středu masa. Viz tabulka pro pečicí sondu.

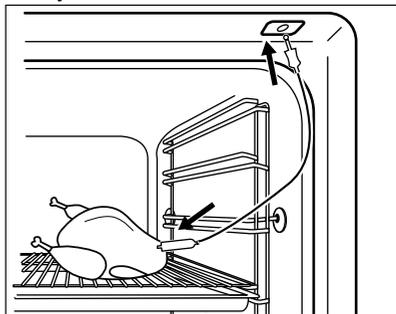


### POZOR!

Používejte pouze pečicí sondu dodávanou spolu s troubou nebo originální náhradní díly.

- Nastavte funkci trouby a teplotu.
- Umístěte hrot pečicí sondy (se symbolem  na rukojeti) do středu masa.

- Zapojte zástrčku pečicí sondy do zásuvky na horní straně vnitřku trouby.



Ujistěte se, že pečicí sonda zůstane během přípravy jídla zasunutá v mase a v zásuvce.

Když pečicí sondu používáte poprvé, výchozí teplota středu masa je 60 °C.

Zatímco bliká , můžete použít ovladač teploty ke změně výchozí teploty středu masa.

Na displeji se zobrazí symbol pečicí sondy a výchozí teplota středu masa.

4. Pomocí  uložte novou teplotu středu masa nebo počkejte 10 sekund na automatické uložení nastavení.

Nová výchozí teplota středu masa se zobrazí během příštího použití pečicí sondy.

Když maso dosáhne nastavené teploty středu, začne blikat symbol  a teplota pečicí sondy. Na dvě minuty zazní signál.

5. Chcete-li signál vypnout, stiskněte libovolné tlačítko.
6. Odpojte zástrčku pečicí sondy ze zásuvky. Vyjměte maso z trouby.
7. Vypněte troubu.



### VAROVÁNÍ!

Při vytahování špičky a zástrčky pečicí sondy buďte opatrní. Pečicí sonda je horká. Hrozí nebezpečí popálení.

Při každém zasunutí pečicí sondy do zásuvky je zapotřebí znovu nastavit čas pečicí sondy. Nelze zvolit trvání ani ukončení.

Když trouba poprvé vypočítává předběžný čas trvání, na displeji bliká symbol . Když je výpočet dokončen, na displeji se zobrazí délka přípravy jídla. Výpočty probíhají na pozadí během přípravy jídla a v případě potřeby dojde k aktualizaci hodnoty času trvání na displeji.

Teplotu lze změnit kdykoliv během přípravy jídla:

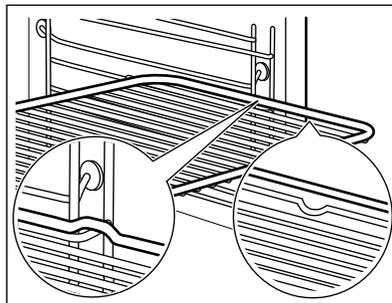
1. Stiskněte **°C**:
  - jednou - na displeji se zobrazí nastavená teplota středu masa; v případě potřeby ji lze do pěti sekund změnit.
  - dvakrát - na displeji se zobrazí aktuální teplota trouby.
  - třikrát - na displeji se zobrazí nastavená teplota trouby; v případě potřeby ji lze do pěti sekund změnit. Tyto údaje jsou dostupné pouze ve fázi ohřevu.

2. Pomocí ovladače teploty změňte požadovanou teplotu.

## 8.2 Vložení příslušenství

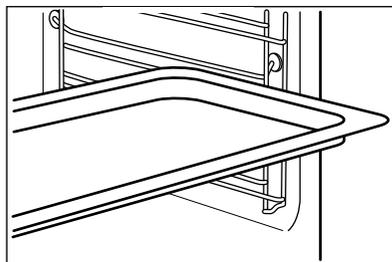
Tvarovaný rošt:

Rošt zasuňte mezi vodičí lišty drážek roštů a ujistěte se, že nožičky směřují dolů.



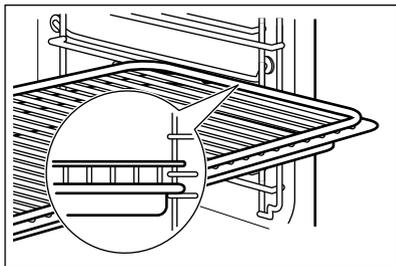
Plech na pečení/ Hluboký pekáč / plech:

Plech na pečení /hluboký pekáč / plech zasuňte mezi drážky zvolené úrovně roštu.



Společně vložení tvarovaného roštu a plechu na pečení /hlubokého pekáče / plechu:

Plech na pečení /hluboký pekáč / plech zasuňte mezi drážky zvolené úrovně roštu a tvarovaný rošt v drážkách nad nimi.



- i** Malé zářezy nahoře zajišťují vyšší bezpečnost. Tyto zářezy také fungují jako zařízení proti překlopení. Vysoký okraj kolem roštu slouží jako ochrana proti sklouznutí varných nádob z roštu.

### 8.3 Teleskopické výsuvy

- i** Instalační pokyny pro teleskopické výsuvy si uschovejte pro budoucí použití.

Teleskopické výsuvy usnadňují vkládání nebo vytahování roštů.

- !** **POZOR!**  
Teleskopické výsuvy nemyjte v myčce nádobí. Teleskopické výsuvy ničím nemažte.

1. Pravý i levý teleskopický výsuv zcela vytáhněte.

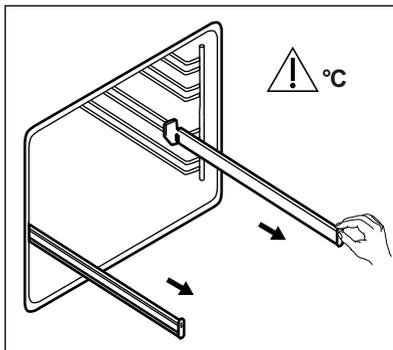
## 9. DOPLŇKOVÉ FUNKCE

### 9.1 Použití funkce dětské bezpečnostní pojistky

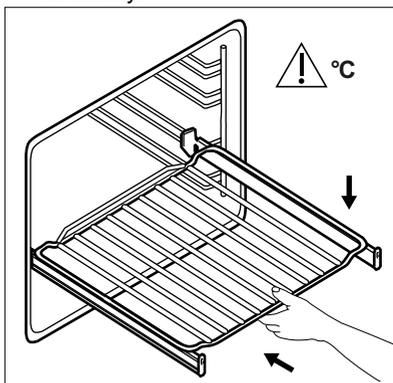
Jestliže je zapnutá funkce dětské bezpečnostní pojistky, troubu nelze náhodně zapnout.

1. Ovladač funkcí trouby musí být v poloze vypnuto.
2. Na dvě sekundy stiskněte a podržte současně a **°C**.

Zazní zvukový signál. Na displeji se zobrazí SAFE .



2. Na teleskopické výsuvy položte tvarovaný rošt a opatrně je zasuňte do trouby.



Před tím, než zavřete dvířka trouby, se ujistěte, že jste teleskopické výsuvy zcela zasunuli do trouby.

K vypnutí funkce dětské bezpečnostní pojistky zopakujte krok 2.

### 9.2 Použití funkce Blokování tlačítek

Funkci blokování tlačítek můžete zapnout pouze tehdy, když je trouba v provozu.

Když je funkce blokování tlačítek zapnutá, nastavení teploty a času nelze u probíhající funkce trouby nedopatřením změnit.

1. Zvolte funkci trouby a proveďte požadované nastavení.
2. Na dvě sekundy stiskněte a podržte současně  a **°C**.

Zazní zvukový signál. Na displeji se na pět sekund zobrazí Loc.



Když otočíte ovladačem teploty nebo stisknete jakékoli tlačítko při zapnutí funkce blokování tlačítek, na displeji se zobrazí Loc.

Když otočíte ovladačem funkcí trouby, trouba se vypne.

Když troubu vypnete, zatímco je zapnutá funkce blokování tlačítek, tato funkce se automaticky přepne na funkci dětská bezpečnostní pojistka. Viz „Použití dětské bezpečnostní pojistky“.

K vypnutí funkce blokování tlačítek zopakujte krok 2.

### 9.3 Ukazatel zbytkového tepla

Když troubu vypnete, na displeji se zobrazuje ukazatel zbytkového tepla , pokud je teplota v troubě vyšší než 40 °C. Otočením ovladačem teploty doleva či doprava můžete zkontrolovat teplotu trouby.

### 9.4 Automatické vypnutí

Z bezpečnostních důvodů se spotřebič po určité době, kdy je spuštěna nějaká funkce trouby a vy nezměníte žádné nastavení, automaticky vypne.

Teplota (°C)	Čas vypnutí (h)
30 - 115	12.5
120 - 195	8.5
200 - 245	5.5
250 - maximum	3

Po automatickém vypnutí spotřebič opět zprovozníte pomocí kteréhokoliv tlačítka.



Automatické vypnutí nefunguje s funkcemi: pečení sonda, Osvětlení, Trvání, Ukončení.

## 9.5 Chladicí ventilátor

Když je trouba v provozu, chladicí ventilátor se automaticky zapne, aby udržoval povrch trouby chladný. Jestliže troubu vypnete, bude chladicí ventilátor pokračovat v chlazení až do úplného ochlazení trouby.

## 9.6 Bezpečnostní termostat

Nesprávná obsluha trouby nebo vadné součásti mohou způsobit nebezpečné přehřátí. Aby se tomu zabránilo, je tato trouba vybavena bezpečnostním termostatem, který přeruší napájení. Po poklesu teploty se trouba opět automaticky zapne.

## 10. TIPY A RADY



### VAROVÁNÍ!

Viz kapitoly o bezpečnosti.



Teploty a časy pečení v tabulkách jsou pouze orientační. Závisí na receptu, kvalitě a množství použitých přísad.

### 10.1 Doporučení k pečení

Trouba má pět poloh roštů.

Polohy roštů v troubě se počítají zdola.

Vaše trouba může péct jinak, než jak jste byli zvyklí u staré trouby. V tabulkách níže jsou uvedena standardní nastavení teploty, doby přípravy a polohy roštu.

Jestliže nemůžete najít nastavení pro konkrétní recept, snažte se vybrat podobný.

Tato trouba je vybavena speciálním systémem, který zajišťuje oběh vzduchu a stálou recyklaci páry. Tento systém umožňuje pečení a vaření v páře, takže jídla jsou uvnitř měkká a na povrchu mají kůrčičku. Zkracuje dobu přípravy a také snižuje spotřebu energie.

**Pečení moučníků**

Neotvírejte dvířka, dokud neuplynou 3/4 času nutného k pečení.

Jestliže do trouby vložíte dva plechy na pečení, musí být mezi plechy jedna úroveň drážek volná.

**Pečení masa a ryb**

Při pečení velmi tučného jídla použijte hluboký pekáč / plech, aby se v troubě nevytvořily skvrny, které by již nemusely jít odstranit.

Před podáváním nechte maso odpočívat asi 15 minut, a teprve potom ho krájejte, aby nevytekla šťáva.

Do hlubokého pekáče / plechu nalijte trochu vody, aby se při pečení tolik nekouřilo. Kondenzaci kouře zabráníte dolitím vody pokaždé, když se odpaří.

**Doby přípravy**

Doba přípravy záleží na druhu potravin, jejich konzistenci a množství.

Nejprve sledujte průběh pečení a jeho výsledek. Postupně si najděte nejlepší nastavení (nastavení teploty, dobu pečení, apod.) pro nádobí, recepty a množství potravin, které s tímto spotřebičem používáte.

**10.2 Právý horký vzduch PLUS****Koláče / sladké pečivo / chléb**

Použijte druhou polohu roštu.

Použijte 150 ml vody.

Použijte plech na pečení.

Předehřejte prázdnou troubu po dobu pěti minut.

Jídlo	Teplota (°C)	Čas (min)
Sušenky / Čajové koláčky / Croissanty	150 - 180	10 - 20
Italský chléb Focaccia	200 - 210	10 - 20
Pizza	230	10 - 20
Bagety/kaiserky	200	20 - 25
Chléb	180	35 - 40

Jídlo	Teplota (°C)	Čas (min)
Švestkový koláč / Jablečný koláč / Skořicové roľky pečené v koláčové formě	160 - 180	30 - 60

**Mražená hotová jídla**

Použijte druhou polohu roštu.

Použijte 200 ml vody.

Předehřejte prázdnou troubu po dobu 10 minut.

Jídlo	Teplota (°C)	Čas (min)
Pizza	200 - 210	10 - 20
Croissanty	170 - 180	15 - 25
Lasagne	180 - 200	35 - 50

**Ohřev jídla**

Použijte druhou polohu roštu.

Použijte 100 ml vody.

Nastavte teplotu 110 °C.

Jídlo	Čas (min)
Bagety/kaiserky	10 - 20
Chléb	15 - 25
Italský chléb Focaccia	15 - 25
Maso	15 - 25
Těstoviny	15 - 25
Pizza	15 - 25
Rýže	15 - 25
Zelenina	15 - 25

**Pečení masa**

Použijte druhou polohu roštu.

Použijte 200 ml vody.

Použijte skleněnou zapékačísú.



Jídlo	Teplota (°C)	Čas (min)
Hovězí peče- ně	200	50 - 60

Jídlo	Teplota (°C)	Čas (min)
Kuře	210	60 - 80

### 10.3 Pečení moučných jídel a masa

#### Koláče

Jídlo	Horní/Spodní Ohřev		Pravý Horký Vzduch		Čas (min)	Poznámky
	Teplota (°C)	Poloha roštu	Teplota (°C)	Poloha roštu		
Šlehané recepty	170	2	160	3 (2 a 4)	45 - 60	V koláčové formě
Křehké těsto	170	2	160	3 (2 a 4)	20 - 30	V koláčové formě
Tvarohový koláč s podmáslím	170	1	165	2	60 - 80	V koláčové formě o průměru 26 cm
Jablečný dort (jablečný koláč) <sup>1)</sup>	170	2	160	2 (vlevo a vpravo)	80 - 100	Ve dvou koláčových formách o průměru 20 cm na tvarovaném roštu
Závin	175	3	150	2	60 - 80	Na plechu na pečení
Marmeládový dort	170	2	165	2 (vlevo a vpravo)	30 - 40	V koláčové formě o průměru 26 cm
Piškotový koláč	170	2	160	2	50 - 60	V koláčové formě o průměru 26 cm
Vánoční dort / bohatý ovocný dort <sup>1)</sup>	160	2	150	2	90 - 120	V koláčové formě o průměru 20 cm
Švestkový koláč <sup>1)</sup>	175	1	160	2	50 - 60	Ve formě na chleba

Jídlo	Horní/Spodní Ohřev		Pravý Horký Vzduch		Čas (min)	Poznámky
	Teplota (°C)	Poloha roštu	Teplota (°C)	Poloha roštu		
Malé koláčky - na jedné úrovni	170	3	140 - 150	3	20 - 30	Na plechu na pečení
Malé koláčky - na dvou úrovních	-	-	140 - 150	2 a 4	25 - 35	Na plechu na pečení
Malé koláčky - na třech úrovních	-	-	140 - 150	1, 3 a 5	30 - 45	Na plechu na pečení
Sušenky / proužky těsta - na jedné úrovni	140	3	140 - 150	3	30 - 35	Na plechu na pečení
Sušenky / proužky těsta - na dvou úrovních	-	-	140 - 150	2 a 4	35 - 40	Na plechu na pečení
Sušenky / proužky těsta - na třech úrovních	-	-	140 - 150	1, 3 a 5	35 - 45	Na plechu na pečení
Pusinky - na jedné úrovni	120	3	120	3	80 - 100	Na plechu na pečení
Pusinky - na dvou úrovních <sup>1)</sup>	-	-	120	2 a 4	80 - 100	Na plechu na pečení
Žemle <sup>1)</sup>	190	3	190	3	12 - 20	Na plechu na pečení
Banánky - na jedné úrovni	190	3	170	3	25 - 35	Na plechu na pečení
Banánky - na dvou úrovních	-	-	170	2 a 4	35 - 45	Na plechu na pečení

Jídlo	Horní/Spodní Ohřev		Pravý Horký Vzduch		Čas (min)	Poznámky
	Teplota (°C)	Poloha roštu	Teplota (°C)	Poloha roštu		
Ploché koláče s náplní	180	2	170	2	45 - 70	V koláčové formě o průměru 20 cm
Bohatý ovocný koláč	160	1	150	2	110 - 120	V koláčové formě o průměru 24 cm
Piškotový dort	170	1	160	2 (vlevo a vpravo)	50 - 60	V koláčové formě o průměru 20 cm

1) Předehřejte troubu po dobu 10 minut.

### Chléb a pizza

Jídlo	Horní/Spodní Ohřev		Pravý Horký Vzduch		Čas (min)	Poznámky
	Teplota (°C)	Poloha roštu	Teplota (°C)	Poloha roštu		
Bílý chléb <sup>1)</sup>	190	1	190	1	60 - 70	1 - 2 kusy, 500 g jeden kus
Žitný chléb	190	1	180	1	30 - 45	Ve formě na chleba
Bagety/kaiserky <sup>1)</sup>	190	2	180	2 (2 a 4)	25 - 40	6 - 8 rohlíčků na plechu na pečení
Pizza <sup>1)</sup>	230 - 250	1	230 - 250	1	10 - 20	Na plechu na pečení nebo v hlubokém pekáči / plechu
Čajové ko-láčky <sup>1)</sup>	200	3	190	3	10 - 20	Na plechu na pečení

1) Předehřejte troubu po dobu 10 minut.

**Koláče s náplní**

Jídlo	Horní/Spodní Ohřev		Pravý Horký Vzduch		Čas (min)	Poznámky
	Teplota (°C)	Poloha roštu	Teplota (°C)	Poloha roštu		
Těstovinový nákyp	200	2	180	2	40 - 50	Ve formě
Zeleninový nákyp	200	2	175	2	45 - 60	Ve formě
Lotrinský slaný koláč <sup>1)</sup>	180	1	180	1	50 - 60	Ve formě
Lasagne <sup>1)</sup>	180 - 190	2	180 - 190	2	25 - 40	Ve formě
Zapečené cannelloni <sup>1)</sup>	180 - 190	2	180 - 190	2	25 - 40	Ve formě

<sup>1)</sup> Předehřejte troubu po dobu 10 minut.

**Maso**

Jídlo	Horní/Spodní Ohřev		Pravý Horký Vzduch		Čas (min)	Poznámky
	Teplota (°C)	Poloha roštu	Teplota (°C)	Poloha roštu		
Hovězí	200	2	190	2	50 - 70	Na tvarovaném roštu
Vepřové	180	2	180	2	90 - 120	Na tvarovaném roštu
Telecí	190	2	175	2	90 - 120	Na tvarovaném roštu
Anglický rostbíf, nepropečený	210	2	200	2	50 - 60	Na tvarovaném roštu
Anglický rostbíf, středně propečený	210	2	200	2	60 - 70	Na tvarovaném roštu
Anglický rostbíf, dobře propečený	210	2	200	2	70 - 75	Na tvarovaném roštu

Jídlo	Horní/Spodní Ohřev		Pravý Horký Vzduch		Čas (min)	Poznámky
	Teplota (°C)	Poloha roštu	Teplota (°C)	Poloha roštu		
Vepřové plecko	180	2	170	2	120 - 150	S kůží
Vepřové nožičky	180	2	160	2	100 - 120	2 kousky
Jehněčí	190	2	175	2	110 - 130	Kýta
Kuře	220	2	200	2	70 - 85	Celé
Krůta	180	2	160	2	210 - 240	Celá
Kachna	175	2	220	2	120 - 150	Celá
Husa	175	2	160	1	150 - 200	Celá
Králík	190	2	175	2	60 - 80	Naporcovaný
Zajíc	190	2	175	2	150 - 200	Naporcovaný
Bažant	190	2	175	2	90 - 120	Celý

### Ryby

Jídlo	Horní/Spodní Ohřev		Pravý Horký Vzduch		Čas (min)	Poznámky
	Teplota (°C)	Poloha roštu	Teplota (°C)	Poloha roštu		
Pstruh / pražma	190	2	175	2	40 - 55	3 - 4 ryby
Tuňák / losos	190	2	175	2	35 - 60	4 - 6 filetů

### 10.4 Gril

Nastavte maximální teplotu.

Předehejte troubu po dobu 3 minut.

Použijte čtvrtou polohu roštu.

Jídlo	Množství		Čas (min)	
	Ks	Množství (kg)	1. strana	2. strana
Hovězí svíčková	4	0.8	12 - 15	12 - 14
Hovězí biftek	4	0.6	10 - 12	6 - 8
Klobásy	8	-	12 - 15	10 - 12

Jídlo	Množství		Čas (min)	
	Ks	Množství (kg)	1. strana	2. strana
Vepřové kotlety	4	0.6	12 - 16	12 - 14
Kuře (rozkrojené na polovinu)	2	1	30 - 35	25 - 30
Kebaby	4	-	10 - 15	10 - 12
Kuřecí prsa	4	0.4	12 - 15	12 - 14
Hamburgery	6	0.6	20 - 30	-
Rybí filé	4	0.4	12 - 14	10 - 12
Toasty	4 - 6	-	5 - 7	-
Topinky	4 - 6	-	2 - 4	2 - 3

## 10.5 Turbo Gril

Použijte první nebo druhou polohu roštu.

### Hovězí

Předehejte troubu.

Pro výpočet doby pečení vynásobte čas uvedený v tabulce níže počtem centimetrů tloušťky masa.

Jídlo	Teplota (°C)	Čas (min)
Rostbíf nebo hovězí filet, nepropečený	190 - 200	5 - 6
Rostbíf nebo hovězí filet, středně propečený	180 - 190	6 - 8
Hovězí pečeně nebo filet, dobře propečený	170 - 180	8 - 10

### Vepřové

Jídlo	Teplota (°C)	Čas (min)
Ramínko, krkovička, kýta v celku, 1 - 1,5 kg	160 - 180	90 - 120
Kotlety, žebírka, 1 - 1,5 kg	170 - 180	60 - 90
Sekaná, 0,75 kg - 1 kg	160 - 170	50 - 60
Vepřové koleno (předvařené), 0,75 kg - 1 kg	150 - 170	90 - 120

### Telecí

Jídlo	Teplota (°C)	Čas (min)
Telecí pečeně, 1 kg	160 - 180	90 - 120
Telecí koleno, 1,5 - 2 kg	160 - 180	120 - 150

**Jehněčí**

Jídlo	Teplota (°C)	Čas (min)
Jehněčí kýta, jehněčí pečeně, 1 - 1,5 kg	150 - 170	100 - 120
Jehněčí hřbet, 1 - 1,5 kg	160 - 180	40 - 60

**Drůbež**

Jídlo	Teplota (°C)	Čas (min)
Kousky drůbeže, 0,2 - 0,25 kg každý	200 - 220	30 - 50
Půlka kuřete, 0,4 - 0,5 kg každá	190 - 210	35 - 50

Jídlo	Teplota (°C)	Čas (min)
Kuře, pulard, 1 - 1,5 kg	190 - 210	50 - 70
Kachna, 1,5 - 2 kg	180 - 200	80 - 100
Husa, 3,5 - 5 kg	160 - 180	120 - 180
Krůta, 2,5 - 3,5 kg	160 - 180	120 - 150
Krůta, 4 - 6 kg	140 - 160	150 - 240

**Ryby (dušené)**

Jídlo	Teplota (°C)	Čas (min)
Celá ryba, 1 - 1,5 kg	210 - 220	40 - 60

**10.6 Rozmrazování**

Jídlo	Množství (kg)	Doba rozmrazování (min)	Další čas rozmrazování (min)	Poznámky
Kuře	1.0	100 - 140	20 - 30	Kuře položte na obrácený talířek ve velkém talíři. V polovině doby obraťte.
Maso	1.0 0.5	100 - 140 90 - 120	20 - 30	V polovině doby obraťte.
Pstruh	0.15	25 - 35	10 - 15	-
Jahody	0.3	30 - 40	10 - 20	-
Máslo	0.25	30 - 40	10 - 15	-
Smetana	2 x 0,2	80 - 100	10 - 15	Smetanu lze snadno ušlehat, i když jsou v ní ne zcela rozmražené kousky.
Zdobení dort	1.4	60	60	-

## 10.7 Sušení - Pravý Horký Vzduch

Používejte plechy vyložené papírem odolným proti mastnotě nebo papírem na pečení.

Lepších výsledků dosáhnete, když troubu v polovině doby sušení zastavíte, otevřete dvířka a necháte ji na jednu noc vychladnout před dokončením sušení.

### Zelenina

Pro jeden plech použijte třetí polohu roštu.

Pro dva plechy použijte první a třetí polohu roštu.

Jídlo	Teplota (°C)	Čas (hod)
Fazole	60 - 70	6 - 8
Papriky	60 - 70	5 - 6
Polévková zelenina	60 - 70	5 - 6
Houby	50 - 60	6 - 8
Byliny	40 - 50	2 - 3

### Ovoce

Nastavte teplotu 60 - 70 °C.

Pro jeden plech použijte třetí polohu roštu.

Pro dva plechy použijte první a třetí polohu roštu.

Jídlo	Čas (hod)
Švestky	8 - 10
Meruňky	8 - 10

Jídlo	Čas (hod)
Jablečné plátky	6 - 8
Hrušky	6 - 9

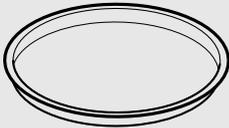
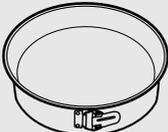
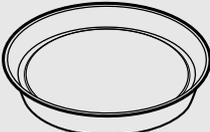
## 10.8 Tabulka pečicí sondy

Jídlo	Teplota středu pokrmu (°C)
Telecí pečeně	75 - 80
Telecí koleno	85 - 90
Anglický rostbíf, nepropečený	45 - 50
Anglický rostbíf, středně propečený	60 - 65
Anglický rostbíf, dobře propečený	70 - 75
Vepřové plecko	80 - 82
Vepřové nožičky	75 - 80
Jehněčí	70 - 75
Kuře	98
Zajíc	70 - 75
Pstruh / pražma	65 - 70
Tuňák / losos	65 - 70

## 10.9 Vlhký horkovzduch - doporučená příslušenství

Používejte formy a nádoby z tmavého kovu a s povrchovou vrstvou. Pohlcojí teplo lépe než nádoby ze světlého kovu a s reflexní úpravou.



			
<b>Plech na pizzu</b>	<b>Zapékací mísa</b>	<b>Pečicí šálky</b>	<b>Dortový korpus</b>
Tmavý, nereflexní Průměr 28 cm	Tmavý, nereflexní Průměr 26 cm	Sklokeramika Průměr 8 cm, výška 5 cm	Tmavý, nereflexní Průměr 28 cm

## 10.10 Vlhký horkovzduch

Nejlepších výsledků dosáhnete, budete-li se řídit doporučenou dobou pečení v tabulce níže.

Jídlo	Příslušenství	Teplota (°C)	Poloha ro- štu	Čas (min)
Sladké pečivo, 12 kusů	plech na pečení nebo pekáč na zachycení tuku	180	2	20 - 30
Pečivo, 9 kusů	plech na pečení nebo pekáč na zachycení tuku	180	2	30 - 40
Mražená pizza, 0,35 kg	tvárový rošt	220	2	10 - 15
Roláda	plech na pečení nebo pekáč na zachycení tuku	170	2	25 - 35
Sušenka brow- nie	plech na pečení nebo pekáč na zachycení tuku	175	3	25 - 30
Suflé, 6 kusů	keramické pečicí šálky na tvarovaný rošt	200	3	25 - 30
Koláčový korpus z piškotového těsta	dortový korpus na tva- rovaný rošt	180	2	15 - 25
Piškotový dort	zapékací mísa na tva- rovaný rošt	170	2	40 - 50

Jídlo	Příslušenství	Teplota (°C)	Poloha roštu	Čas (min)
Pošírovaná ryba, 0,3 kg	plech na pečení nebo pekáč na zachycení tuku	180	3	20 - 25
Celá ryba, 0,2 kg	plech na pečení nebo pekáč na zachycení tuku	180	3	25 - 35
Rybí filé, 0,3 kg	plech na pizzu na tvarovaný rošt	180	3	25 - 30
Pošírované maso, 0,25 kg	plech na pečení nebo pekáč na zachycení tuku	200	3	35 - 45
Šašlik, 0,5 kg	plech na pečení nebo pekáč na zachycení tuku	200	3	25 - 30
Sušenky, 16 kusů	plech na pečení nebo pekáč na zachycení tuku	180	2	20 - 30
Makronky, 20 kusů	plech na pečení nebo pekáč na zachycení tuku	180	2	25 - 35
Muffin, 12 kusů	plech na pečení nebo pekáč na zachycení tuku	170	2	30 - 40
Slané pečivo, 16 kusů	plech na pečení nebo pekáč na zachycení tuku	180	2	25 - 30
Sušenky z křehkého těsta, 20 kusů	plech na pečení nebo pekáč na zachycení tuku	150	2	25 - 35
Ovocné koláčky, 8 kusů	plech na pečení nebo pekáč na zachycení tuku	170	2	20 - 30
Zelenina, pošírovaná, 0,4 kg	plech na pečení nebo pekáč na zachycení tuku	180	3	35 - 45
Vegetariánská omeleta	plech na pizzu na tvarovaný rošt	200	3	25 - 30
Středomořská zelenina, 0,7 kg	plech na pečení nebo pekáč na zachycení tuku	180	4	25 - 30

## 10.11 Informace pro zkušební

Testy podle normy IEC 60350-1.

Jídlo	Funkce	Přísluše nství	Polo- ha ro- štu	Teplo- ta (°C)	Čas (min)	Poznámky
Malý ko- láč	Horní/spod- ní ohřev	Plech na pečení	3	170	20 - 30	Vložte 20 malých koláčků na jeden plech.
Malý ko- láč	Pravý Hor- ký Vzduch / Horko- vzdušné pečení	Plech na pečení	3	150 - 160	20 - 35	Vložte 20 malých koláčků na jeden plech.
Malý ko- láč	Pravý Hor- ký Vzduch / Horko- vzdušné pečení	Plech na pečení	2 a 4	150 - 160	20 - 35	Vložte 20 malých koláčků na jeden plech.
Jablečný koláč	Horní/spod- ní ohřev	Tvarova- ný rošt	2	180	70 - 90	Použijte 2 formy (průměr 20 cm), položené napříč.
Jablečný koláč	Pravý Hor- ký Vzduch / Horko- vzdušné pečení	Tvarova- ný rošt	2	160	70 - 90	Použijte 2 formy (průměr 20 cm), položené napříč.
Piškoto- vá bu- chta bez tuku	Horní/spod- ní ohřev	Tvarova- ný rošt	2	170	40 - 50	Použijte koláčo- vou formu (prů- měr 26 cm). Předehřejte trou- bu po dobu 10 minut.
Piškoto- vá bu- chta bez tuku	Pravý Hor- ký Vzduch / Horko- vzdušné pečení	Tvarova- ný rošt	2	160	40 - 50	Použijte koláčo- vou formu (prů- měr 26 cm). Předehřejte trou- bu po dobu 10 minut.
Piškoto- vá bu- chta bez tuku	Pravý Hor- ký Vzduch / Horko- vzdušné pečení	Tvarova- ný rošt	2 a 4	160	40 - 60	Použijte koláčo- vou formu (prů- měr 26 cm). Po- loženou napříč. Předehřejte trou- bu po dobu 10 minut.

Jídlo	Funkce	Přísluše nství	Polo- ha ro- štu	Tempo- ta (°C)	Čas (min)	Poznámky
Máslové sušenky	Pravý Hor- ký Vzduch / Horko- vzdušné pečení	Plech na pečení	3	140 - 150	20 - 40	-
Máslové sušenky	Pravý Hor- ký Vzduch / Horko- vzdušné pečení	Plech na pečení	2 a 4	140 - 150	25 - 45	-
Máslové sušenky	Horní/spod- ní ohřev	Plech na pečení	3	140 - 150	25 - 45	-
Topinky 4 - 6 ku- sů	Gril	Tvarova- ný rošt	4	max.	2 - 3 minuty z jedné strany; 2 - 3 minuty z druhé strany	Předehejte trou- bu po dobu 3 mi- nut.
Hovězí hambur- ger 6 kusů, 0,6 kg	Gril	Tvarova- ný rošt a odkapá- vací plech	4	max.	20 - 30	Tvarovaný rošt vlozte na čtvrtou úroveň a odká- pávací plech na třetí úroveň trou- by. V polovině přípravy jídlo ot- očte. Předehejte trou- bu po dobu 3 mi- nut.

## 11. ČIŠTĚNÍ A ÚDRŽBA



### VAROVÁNÍ!

Viz kapitoly o bezpečnosti.

### 11.1 Poznámky k čištění

Přední stranu trouby otřete měkkým hadříkem namočeným v roztoku teplé vody a slabého mycího prostředku.

K čištění kovových ploch použijte speciální čisticí prostředek.

Vnitřek trouby čistíte po každém použití. Hromadění mastnoty či zbytků jídel může způsobit požár. Riziko je vyšší u grilovacího pekáče.

Vyčistěte všechno příslušenství po každém použití a nechte jej vysušit. Použijte měkký hadr a vlažnou vodu s mycím prostředkem. Nečistěte příslušenství v myčce nádobí.

Odolné nečistoty odstraňte pomocí speciálního prostředku k čištění trouby. Na katalytickou vrstvu nenanášejte prostředek na čištění trouby.

Máte-li nepřilnavé příslušenství, nečistěte je agresivními čisticími prostředky, ostrými předměty, ani je nemyjte v myčce nádobí. Mohlo by dojít k poškození nepřilnavého povrchu.

V troubě nebo na skleněných panelech dvířek se může srážet vlhkost. Ke snížení kondenzace troubu před pečením vždy na 10 minut přehřejte. Po každém použití setřete z vnitřku trouby vlhkost.

## 11.2 Trouby z nerezové oceli nebo hliníku

Dvířka trouby čistěte pouze vlhkým hadříkem nebo houbou. Osušte je měkkým hadříkem.

Nikdy nepoužívejte ocelové drátěnky, kyseliny nebo abrazivní (pískové) prostředky, protože by mohly poškodit povrch trouby. Ovládací panel vyčistěte se stejnou opatrností.

## 11.3 Čištění vlisu vnitřku trouby

Tímto čisticím postupem se odstraní zbytkový vodní kámen z vlisu vnitřku trouby po přípravě jídel pomocí páry.

**i** Ohledně funkce: Právý horký vzduch PLUS doporučujeme provádět čisticí postup alespoň každých 5 - 10 programů přípravy jídel.

1. Do vlisu na dně vnitřku trouby nalijte 250 ml bílého octa. Použijte maximálně 6% ocet bez jakýchkoliv přísad.
2. Nechte ocet rozpustit zbytkový vodní kámen při pokojové teplotě po dobu 30 minut.
3. Vnitřek trouby umyjte vlažnou vodou a měkkým hadrem.

## 11.4 Čištění dveřního těsnění

Těsnění dvířek pravidelně kontrolujte. Těsnění je umístěno kolem rámu dvířek trouby. Troubu nepoužívejte, je-li těsnění dvířek poškozeno. Kontaktujte autorizované servisní středisko.

Při čištění těsnění dvířek trouby se řiďte všeobecnými informacemi ohledně čištění spotřebiče.

## 11.5 Vyjmutí drážek na rošty / katalytických panelů

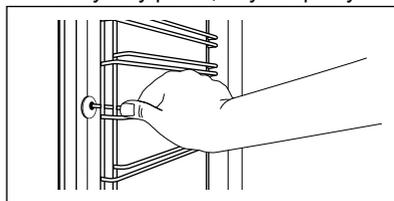
Chcete-li troubu vyčistit, odstraňte drážky na rošty / katalytické panely.



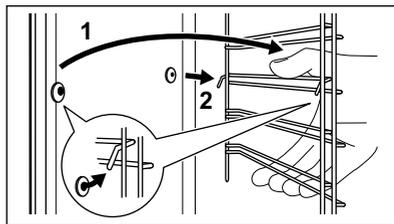
### POZOR!

Při odstraňování drážek na rošty buďte opatrní. Katalytické panely nejsou připevněné ke stěnám trouby a mohou při odstranění drážek na rošty spadnout.

1. Odtáhněte přední část drážek na rošty od stěny trouby. Druhou rukou přitom podržte zadní drážky a katalytický panel, aby nespadly.



2. Odtáhněte zadní konec drážek na rošty od stěny trouby a vytáhněte je ven.



Vyjmuté příslušenství instalujte stejným postupem v opačném pořadí.



Zarážky na teleskopických výsuvkách musí směřovat dopředu.

## 11.6 Katalytické čištění

Vnitřek trouby s katalytickým povlakem má samočisticí schopnost. Absorbují tuky.

Než zapnete katalytické čištění:

- vyjměte všechno příslušenství .

- očistíte dno trouby teplou vodou a jemným mycím prostředkem.
- vnitřní sklo dvířek trouby umyjte teplou vodou a měkkým hadrem.

### 1. Nastavte funkci .

Délku katalytického čištění nelze změnit. Spuštění čištění můžete odložit pomocí funkce: UKONČENÍ.

Na konci čištění zazní zvukový signál.

### 2. Chcete-li signál vypnout, stiskněte libovolné tlačítko.

### 3. Vypněte troubu.

Čištění před jeho dokončením zastavíte otočením ovladače pečicích funkcí do polohy vypnuto.

### 4. Jakmile trouba vychladne, vyčistěte její vnitřek pomocí vlhkého měkkého hadříku.

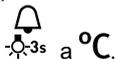
Skvrny nebo změna zbarvení katalytické vrstvy nemá na katalytické čištění vliv.

## 11.7 Připomínka čištění

Jako připomínka potřebného katalytického čištění bliká na displeji po každém zapnutí a vypnutí trouby na 10 sekund CATA.

### Připomínka čištění přestane blikat:

- po ukončení funkce katalýzy.
- pokud současně stisknete tlačítka



## 11.8 Odstranění a instalace dvířek

Dvířka trouby jsou osazena třemi skleněnými panely. Dvířka trouby a vnitřní skleněné panely lze za účelem čištění demontovat. Před demontáží skleněných panelů si přečtěte celou kapitolu „Odstranění a instalace dvířek“.

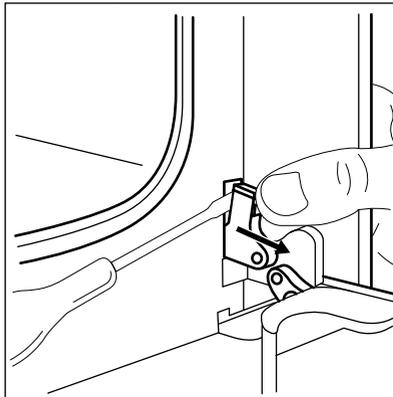


Jestliže se pokusíte vytáhnout skleněné panely předtím, než odstraníte dvířka trouby, mohou se dvířka náhle zavřít.

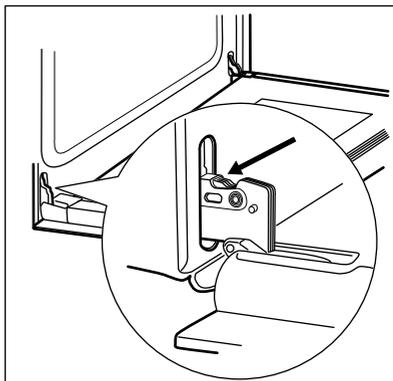


**POZOR!**  
Troubu bez skleněných panelů nepoužívejte.

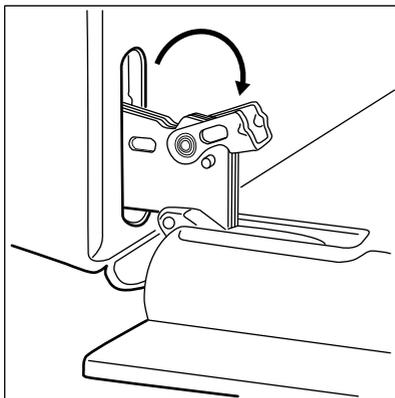
1. Dvířka zcela otevřete a zaměřte se na dveřní závěs na pravé straně dvířek.
2. Pomocí šroubováku nadzdvihněte a otočte páčku pravého závěsu dvířek.



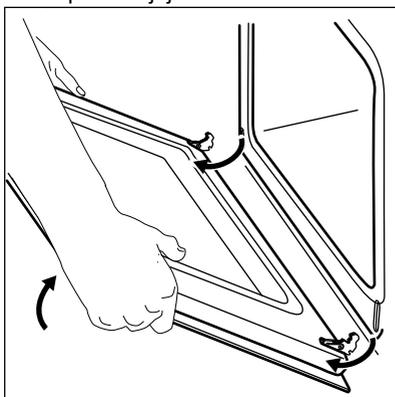
3. Zaměřte se na dveřní závěs na levé straně dvířek.



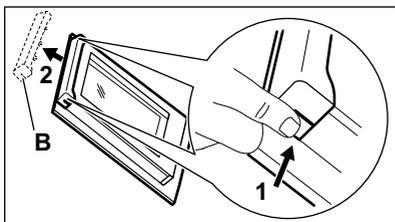
4. Zvedněte a zcela otočte páčku na levém závěsu.



5. Přivřete dvířka trouby do první polohy otevření (do poloviny). Pak dvířka zdvihněte a vytáhněte směrem dopředu z jejich umístění.

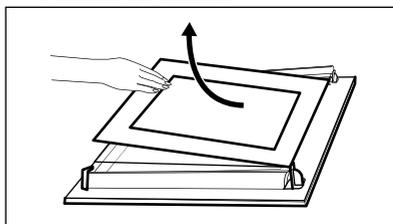


6. Dvířka položte na pevnou plochu na měkkou látku.  
7. Uchopte okrajovou lištu (B) na horní straně dvířek na obou stranách a zatlačením směrem dovnitř uvolněte svorku těsnění.



8. Vytáhněte okrajovou lištu dopředu a odstraňte ji.  
9. Uchopte skleněné panely dvířek za horní okraj a opatrně je postupně

vytáhněte ven. Začněte od vrchního panelu. Ujistěte se, že sklo zcela sklouzne z držáků.

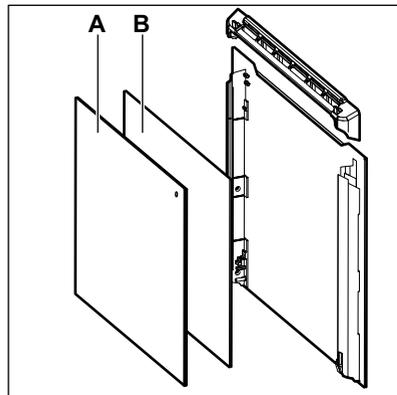


10. Skleněné panely omyjte vodou se saponátem. Skleněné panely pečlivě osušte. Skleněné panely nemyjte v myčce nádobí.

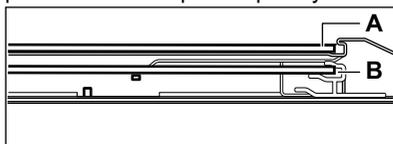
Po vyčištění skleněné panely a dvířka trouby opět nasadte.

Dávejte pozor, abyste skleněné panely (A a B) nasadili zpět ve správném pořadí. Zkontrolujte symbol / potisk na straně skleněného panelu. Každý panel vypadá odlišně, aby se usnadnila jejich demontáž a montáž.

Při správné instalaci dveřní lišta zacvakne.



Ujistěte se, že jste prostřední skleněný panel usadili do správné polohy.



## 11.9 Výměna žárovky



### VAROVÁNÍ!

Nebezpečí úrazu elektrickým proudem!  
Žárovka může být horká.

1. Vypněte troubu.  
Vyčkejte, dokud trouba nevychladne.
2. Odpojte troubu od elektrické sítě.
3. Na dno vnitřku trouby položte utěrku.



### POZOR!

Halogenovou žárovku vždy držte v kusu látky, aby na jejím povrchu nedošlo k připálení mastnoty.

## Zadní žárovka

1. Skleněným krytem otočte a sejměte jej.
2. Skleněný kryt vyčistěte.
3. Žárovku vyměňte za vhodnou žárovku odolnou proti teplotě 300 °C.
4. Nasadte skleněný kryt.

## 12. ODSTRAŇOVÁNÍ ZÁVAD



### VAROVÁNÍ!

Viz kapitoly o bezpečnosti.

### 12.1 Co dělat, když...

Problém	Možná příčina	Řešení
Troubu nelze zapnout ani používat.	Trouba není zapojená do elektrické sítě nebo je připojena nesprávně.	Zkontrolujte, zda je trouba správně zapojená do elektrické sítě (viz schéma zapojení, je-li k dispozici).
Trouba nehřeje.	Trouba je vypnutá.	Zapněte troubu.
Trouba nehřeje.	Hodiny nejsou nastavené.	Nastavte hodiny.
Trouba nehřeje.	Nejsou provedena nutná nastavení.	Zkontrolujte, zda jsou nastavení správná.
Trouba nehřeje.	Je zapnutá funkce Automatické vypnutí.	Viz „Automatické vypnutí“.
Trouba nehřeje.	Dětská bezpečnostní pojistka je zapnutá.	Viz „Použití dětské bezpečnostní pojistky“.
Trouba nehřeje.	Je spálená pojistka.	Zkontrolujte, zda příčinou závady není pojistka. Pokud se pojistka spaluje opakovaně, obraťte se na autorizovaného elektrikáře.
Osvětlení nefunguje.	Vadná žárovka.	Vyměňte žárovku.
Pečící sonda nefunguje.	Zástrčka pečící sondy není správně zasunuta do zásuvky.	Zástrčku pečící sondy zasuňte co nejhlouběji do zásuvky.



<b>Problém</b>	<b>Možná příčina</b>	<b>Řešení</b>
Dokončení jídel trvá příliš dlouho nebo se jídla připraví příliš rychle.	Teplota je příliš vysoká nebo nízká.	Nastavte teplotu podle potřeby. Řiďte se pokyny v návodu k použití.
Na jídle a uvnitř trouby se usazuje pára a kondenzát.	Nechali jste jídlo v troubě příliš dlouho.	Po dokončení přípravy nechte jídla v troubě déle než 15 - 20 minut.
Na displeji se zobrazí „C2“.	Chcete spustit funkci katalytického čištění nebo rozmrazování, ale neodpojili jste zástrčku pečicí sondy ze zásuvky.	Odpojte zástrčku pečicí sondy ze zásuvky.
Na displeji se zobrazuje chybový kód, který není uvedený v tabulce.	Jedná se o závadu na elektroinstalaci.	<ul style="list-style-type: none"> <li>• Troubu vypněte a znovu zapněte prostřednictvím domovní pojistky nebo ochranného spínače v pojistkové skříňce.</li> <li>• Pokud se chybový kód na displeji zobrazí znovu, kontaktujte oddělení péče o zákazníky.</li> </ul>
Pečení pomocí funkce Právý horký vzduch PLUS nevede k dobrému výsledku..	Funkci Právý horký vzduch PLUS jste nezapnuli správně pomocí tlačítka S párou.	Viz „Zapnutí funkce: Právý horký vzduch PLUS“.
Pečení pomocí funkce Právý horký vzduch PLUS nevede k dobrému výsledku.	Vlis vnitřku trouby jste nenaplnili vodou.	Viz „Zapnutí funkce: Právý horký vzduch PLUS“.
Chcete zapnout funkci Právý horký vzduch PLUS, ale nerozsvítí se kontrolka S párou.	Nezvolili jste pečicí funkci, která podporuje funkci S párou.	Viz „Zapnutí funkce: Právý horký vzduch PLUS“.
Chcete zapnout funkci Právý horký vzduch PLUS, ale nerozsvítí se kontrolka S párou.	Funkce S párou nefunguje.	Spotřebič vypněte a znovu zapněte prostřednictvím domovní pojistky nebo ochranného spínače v pojistkové skříňce. Viz „Zapnutí funkce: Právý horký vzduch PLUS“.
Chcete zapnout čisticí funkci, ale na displeji se zobrazuje "C4".	Je stisknuto tlačítko S párou.	Stiskněte tlačítko S párou znovu.
Voda ve vlisu vnitřku trouby se nevaří.	Teplota je příliš nízká.	Nastavte teplotu na alespoň 110 °C. Viz kapitola „Tipy a rady“.

Problém	Možná příčina	Řešení
Z vlisu vnitřku trouby vytéká voda.	Ve vlisu vnitřku trouby je příliš mnoho vody.	Vypněte troubu a ujistěte se, že je spotřebič již chladný. Vodu vytřete houbou nebo hadříkem. Do vlisu vnitřku trouby přilijte správné množství vody. Řiďte se specifickým postupem.
Spotřebič je zapnutý, ale neohřevje. Ventilátor nefunguje. Na displeji se zobrazí "Demo".	Je zapnutý režim demo.	<ol style="list-style-type: none"> <li>1. Vypněte troubu.</li> <li>2. Současně stiskněte a podržte  3s  °C.</li> <li>3. První číslice a ukazatel <b>Demo</b> začnou blikat na displeji.</li> <li>4. Zadejte kód 2468 otáčením ovladače teploty doprava nebo doleva a potvrďte stisknutím .</li> <li>5. Začne blikat následující číslice.</li> <li>6. Režim <b>Demo</b> se vypne, když potvrdíte poslední číslici a kód je správný.</li> </ol>
Na displeji se zobrazí „12.00“.	Došlo k přerušení dodávky elektrického proudu.	Nastavte znovu čas.

## 12.2 Servisní údaje

Pokud problém nemůžete vyřešit sami, obraťte se na svého prodejce nebo autorizované servisní středisko.

Potřebné údaje pro servisní středisko najdete na typovém štítku. Typový štítek

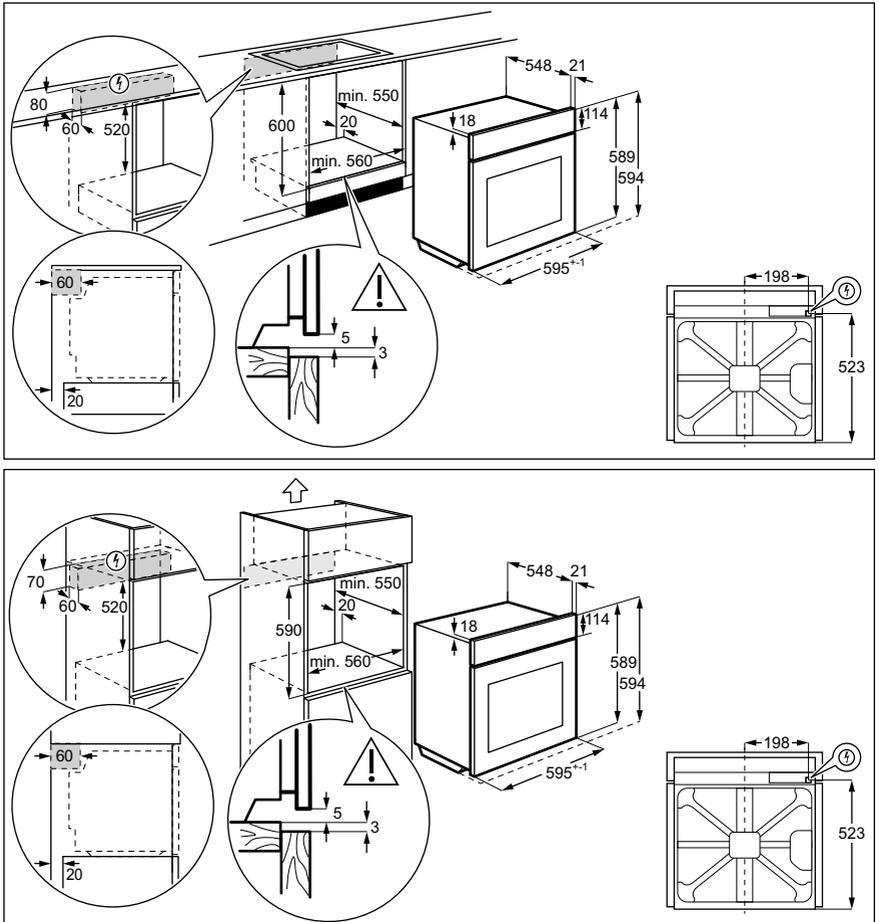
se nachází na předním rámu vnitřní části trouby. Nesundávejte typový štítek z vnitřní části trouby.

Doporučujeme, abyste si údaje napsali zde:	
Model (MOD.)	.....
Výrobní číslo (PNC)	.....
Sériové číslo (SN)	.....

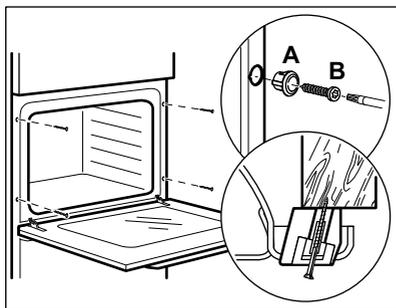
# 13. INSTALACE

**VAROVÁNÍ!**  
Viz kapitoly o bezpečnosti.

## 13.1 Vestavba



## 13.2 Připevnění spotřebiče ke skříňce



## 13.3 Elektrická instalace



Výrobce nenese odpovědnost za úrazy či škody způsobené nedodržením bezpečnostních pokynů uvedených v kapitolách o bezpečnosti.

Spotřebič se dodává se síťovou zástrčkou a napájecím kabelem.

## 13.4 Kabel

Typy kabelů vhodné pro instalaci nebo výměnu:

H07 RN-F, H05 RN-F, H05 RRF, H05 VV-F, H05 V2V2-F (T90), H05 BB-F

Průřez kabelu viz celkový příkon uvedený na typovém štítku. Můžete rovněž nahlédnout do tabulky:

Celkový výkon (W)	Průřez kabelu (mm <sup>2</sup> )
max. 1 380	3 x 0.75
max. 2 300	3 x 1
max. 3 680	3 x 1.5

Zemnicí vodič (žlutozelený) musí být přibližně o 2 cm delší než fázový a nulový vodič (modrý a hnědý).

# 14. ENERGETICKÁ ÚČINNOST

## 14.1 Produktové informace dle směrnice Komise EU 65-66/2014

Název dodavatele	Electrolux
Označení modelu	EOD6C71V 949499553 EOD6C71X 949499550 EOD6C71Z 949499552 LOD6C71Z 949499556
Index energetické účinnosti	81.2
Třída energetické účinnosti	A+
Spotřeba energie se standardním zatížením, konvenční režim	0.93 kWh/cyklus
Spotřeba energie se standardním zatížením, intenzivní horkovzdušný režim	0.69 kWh/cyklus
Počet pečících prostorů	1
Tepelný zdroj	Elektrická energie
Objem	72 l
Typ trouby	Vestavná trouba

Hmotnost	EOD6C71V	33.3 kg
	EOD6C71X	33.1 kg
	EOD6C71Z	33.3 kg
	LOD6C71Z	33.3 kg

EN 60350-1 - Elektrické spotřebiče na vaření pro domácnost - část 1: Sporáky, trouby, parní trouby a grily - Metody měření funkce.

## 14.2 Úspora energie

Trouba je vybavena funkcemi, které vám pomohou ušetřit energii při každodenním vaření.

Při provozu spotřebiče se přesvědčte, že jsou dvířka trouby řádně zavřena. Během přípravy jídla neotvírejte dvířka příliš často. Těsnění dvířek udržujte čisté a kontrolujte, zda je řádně uchyceno ve své poloze.

Pro účinnější úsporu energie používejte kovové nádoby.

Je-li to možné, troubu před pečením nepřehřívejte.

Když připravujete několik jídel najednou, snažte se, aby prodlevy při pečení byly co nejkratší.

### Horkovzdušné pečení

Je-li to možné, pro úsporu energie používejte funkci s ventilátorem.

### Zbytkové teplo

Je-li v rámci některých funkcí trouby spuštěn program s volbou času Trvání nebo Ukončení a doba pečení je delší než 30 minut, u některých funkcí trouby se topné články automaticky vypnou dříve.

Ventilátor a osvětlení nadále pracují. Po vypnutí trouby se na displeji zobrazuje zbytkové teplo. Toto teplo můžete využít k udržení teploty jídla.

Je-li doba pečení delší než 30 minut, snižte teplotu trouby na minimum 3 - 10 minut před koncem pečení. Pečení nadále zajistí zbytkové teplo uvnitř trouby.

Zbytkové teplo můžete využít k ohřevu jiného jídla.

### Uchování teploty jídla

Chcete-li využít zbytkové teplo k uchování teploty pokrmu, zvolte nejnižší možné nastavení teploty. Na displeji se zobrazí ukazatel zbytkového tepla nebo zbytková teplota.

### Pečení s vypnutým osvětlením

Vypněte při pečení osvětlení. Zapněte ho pouze tehdy, když ho skutečně potřebujete.

### Vlhký horkovzduch

Tato funkce slouží k úspoře energie při pečení.

Pokud používáte tuto funkci, osvětlení se automaticky vypne po 30 sekundách. Osvětlení můžete znovu zapnout, ale omezíte tím předpokládanou úsporu energie.

## 15. POZNÁMKY K OCHRANĚ ŽIVOTNÍHO PROSTŘEDÍ

Recyklujte materiály označené

symbolem . Obaly vyhodte do příslušných odpadních kontejnerů k recyklaci. Pomáhejte chránit životní prostředí a lidské zdraví a recyklovat elektrické a elektronické spotřebiče

určené k likvidaci. Spotřebiče označené příslušným symbolem  nelikvidujte spolu s domovním odpadem. Spotřebič odevzdejte v místním sběrném dvoře nebo kontaktujte místní úřad.

## OBSAH

1. BEZPEČNOSTNÉ INFORMÁCIE.....	39
2. BEZPEČNOSTNÉ POKYNY.....	40
3. POPIS VÝROBKU.....	43
4. OVLÁDACÍ PANEL.....	43
5. PRED PRVÝM POUŽITÍM.....	44
6. KAŽDODENNÉ POUŽÍVANIE.....	44
7. ČASOVÉ FUNKCIE.....	47
8. POUŽÍVANIE PRÍSLUŠENSTVA.....	48
9. DOPLNKOVÉ FUNKCIE.....	50
10. TIPY A RADY.....	51
11. OŠETROVANIE A ČISTENIE.....	64
12. RIEŠENIE PROBLÉMOV.....	68
13. INŠTALÁCIA.....	71
14. ENERGETICKÁ ÚČINNOSŤ.....	72

## MYSLÍME NA VÁS

Ďakujeme, že ste si kúpili spotrebič značky Electrolux. Vybrali ste si výrobok, ktorý v sebe skrýva desaťročia odborných skúseností a inovácií. Je dômyselný a štýlový a pri jeho navrhovaní sme mysleli predovšetkým na vás. Pri každom použití si tak môžete byť istí, že dosiahnete vynikajúce výsledky.

Vitajte vo svete Electrolux.

**Navštívte našu internetovú stránku, kde nájdete:**



Tipy na používanie, brožúry, pokyny na riešenie problémov a informácie o údržbe:

**[www.electrolux.com/webselfservice](http://www.electrolux.com/webselfservice)**



Zaregistrujte si výrobok a využívajte ešte lepšie služby:

**[www.registerelectrolux.com](http://www.registerelectrolux.com)**



Môžete si kúpiť príslušenstvo, spotrebný materiál a originálne náhradné diely pre váš spotrebič:

**[www.electrolux.com/shop](http://www.electrolux.com/shop)**

## STAROSTLIVOSŤ A SLUŽBY ZÁKAZNÍKOM

Odporúčame, aby ste používali originálne náhradné diely.

Keď budete kontaktovať autorizované servisné stredisko, nezabudnite si pripraviť nasledujúce údaje: Model, číslo výrobku, sériové číslo.

Tieto informácie nájdete na typovom štítku.

Varovanie/upozornenie – Bezpečnostné pokyny

Všeobecné informácie a tipy

Ochrana životného prostredia

Vyhradzujeme si právo na zmeny bez predchádzajúceho upozornenia.

## 1. ⚠ BEZPEČNOSTNÉ INFORMÁCIE

Pred inštaláciou a používaním spotrebiča si pozorne prečítajte priložený návod na používanie. Výrobca nezodpovedá za zranenia ani za škody spôsobené nesprávnou montážou alebo používaním. Tieto pokyny uskladnite na bezpečnom a prístupnom mieste, aby ste do nich mohli v budúcnosti nahliadnuť.

### 1.1 Bezpečnosť detí a zraniteľných osôb

- Tento spotrebič smú používať deti staršie ako 8 rokov a osoby so zníženou fyzickou, zmyslovou alebo psychickou spôsobilosťou alebo nedostatkom skúseností a znalostí, iba ak sú pod dozorom zodpovednej osoby alebo ak boli zodpovednou osobou poučené o bezpečnom používaní spotrebiča a rozumejú prípadným rizikám.
- Deti medzi 3 a 8 rokmi a osoby s veľmi rozsiahlymi a zložitými hendikepmi nesmú mať prístup k spotrebiču, pokiaľ nie sú pod nepretržitým dozorom.
- Deti do 3 rokov nesmú mať prístup k spotrebiču, iba ak sú nepretržite pod dohľadom zodpovednej osoby.
- Nedovoľte, aby sa deti hrali so spotrebičom.
- Obaly vždy uschovajte mimo dosah detí a náležite ich zlikvidujte.
- Nedovoľte deťom ani domácim zvieratám priblížiť sa k spotrebiču, keď pracuje alebo keď sa chladí. Prístupné časti sú horúce.
- Ak má spotrebič detskú poistku, mala by byť zapnutá.
- Deti nesmú spotrebič bez dozoru čistiť ani vykonávať žiadnu údržbu na spotrebiči.

### 1.2 Všeobecná bezpečnosť

- Nainštalovať tento spotrebič a vymeniť kábel smie iba kvalifikovaná osoba.
- VAROVANIE: Spotrebič a jeho prístupné časti sa počas používania môžu značne zahriať. Nedotýkajte sa ohrevných článkov.

- Pri vyberaní alebo vkladaní príslušenstva alebo nádob na pečenie vždy používajte kuchynské rukavice.
- Pred akoukoľvek údržbou spotrebič odpojte od elektrickej siete.
- Dbajte na to, aby bol spotrebič pred výmenou žiarovky vypnutý, aby bolo vylúčené nebezpečenstvo zásahu elektrickým prúdom.
- Na čistenie spotrebiča nepoužívajte parné čističe.
- Na čistenie skla dvierok nepoužívajte abrazívne prostriedky ani ostré kovové škrabky, pretože by mohli poškrabať povrch, čo môže spôsobiť rozbitie skla.
- Ak je poškodený elektrický napájací kábel, musíte ho dať vymeniť u výrobcu, v autorizovanom servisnom stredisku alebo u kvalifikovanej osoby, aby sa predišlo nebezpečenstvu.
- Ak chcete vybrať zasúvacie lišty, najprv potiahnite prednú časť zasúvacích líšt a potom zadný koniec smerom od bočnej steny a vyberte ich. Pri inštalácii zasúvacích líšt zvolte opačný postup.
- Používajte iba teplotnú sondu odporúčanú pre tento spotrebič.

## 2. BEZPEČNOSTNÉ POKYNY

### 2.1 Inštalácia



#### **VAROVANIE!**

Tento spotrebič smie nainštalovať iba kvalifikovaná osoba.

- Odstráňte všetky obaly.
- Neinštalujte ani nepoužívajte poškodený spotrebič.
- Dodržiavajte pokyny na inštaláciu dodané so spotrebičom.
- Vždy dávajte pozor, ak presúvate spotrebič, pretože je ťažký. Vždy používajte ochranné rukavice a uzavretú obuv.
- Spotrebič neťahajte za rukoväť.
- Dodržiavajte požadovanú minimálnu vzdialenosť od iných spotrebičov a nábytku.

- Spotrebič nainštalujte na bezpečné a vhodné miesto, ktoré spĺňa požiadavky na inštaláciu.
- Spotrebič je vybavený elektrickým chladiacim systémom. Musí sa používať s napájaním z elektrickej siete.

### 2.2 Zapojenie do elektrickej siete



#### **VAROVANIE!**

Nebezpečenstvo požiaru a zásahu elektrickým prúdom.

- Všetky elektrické zapojenia by mal vykonať kvalifikovaný elektroinštalatér.
- Spotrebič musí byť uzemnený.



- Uistite sa, že parametre na typovom štítku sú kompatibilné s elektrickým napätím zdroja napájania.
- Vždy používajte správne nainštalovanú zásuvku odolnú proti nárazom.
- Nepoužívajte viaczásuvkové adaptéry ani predlžovacie káble.
- Uistite sa, že zástrčka a prívodný elektrický kábel nie sú poškodené. Ak prívodný elektrický kábel spotrebiča treba vymeniť, túto operáciu smie urobiť iba pracovník autorizovaného servisného strediska.
- Nedovoľte, aby sa napájacie elektrické káble dotkli alebo dostali do blízkosti dvierok spotrebiča alebo výklenku pod spotrebičom najmä vtedy, keď sú dvierka horúce.
- Zariadenie na ochranu pred dotykom elektrických častí pod napätím a izolovaných častí treba namontovať tak, aby sa nedalo odstrániť bez nástrojov.
- Sieťovú zástrčku pripojte do sieťovej zásuvky až po dokončení inštalácie. Po inštalácii sa uistite, že máte prístup k sieťovej zástrčke.
- Ak je sieťová zásuvka uvoľnená, nezapájajte do nej sieťovú zástrčku.
- Spotrebič neodpájajte ťahaním za napájací kábel. Vždy ťahajte za sieťovú zástrčku.
- Použite iba správne odpájacie zariadenia: ochranné ističe alebo poistky (skrutkovacie poistky treba vybrať z držiaka), uzemnenia a stýkače.
- Elektrická sieť v domácnosti musí mať odpájacie zariadenie, ktoré umožní odpojenie spotrebiča od elektrickej siete na všetkých póloch. Vzdialenosť kontaktov odpájacieho zariadenia musí byť minimálne 3 mm.
- Tento spotrebič spĺňa smernice EHS.
- Nemeňte technické parametre tohto spotrebiča.
- Zabezpečte, aby boli vetracie otvory voľné.
- Počas činnosti nenechávajte spotrebič bez dozoru.
- Po každom použití spotrebič vypnite.
- Keď je spotrebič v činnosti, pri otváraní dvierok postupujte opatrne. Môže dôjsť k úniku horúceho vzduchu.
- Spotrebič nepoužívajte, keď máte mokré ruky, ani keď je v kontakte s vodou.
- Na otvorené dvierka netlačte.
- Nepoužívajte spotrebič ako pracovný alebo odkladací povrch.
- Dvierka spotrebiča otvárajte opatrne. Použitím prísad s obsahom alkoholu môže vzniknúť zmes alkoholu so vzduchom.
- Pri otváraní dvierok sa do kontaktu so spotrebičom nesmú dostať iskry ani otvorený plameň.
- Horľavé produkty alebo predmety, ktoré obsahujú horľavé látky, nevkladajte do spotrebiča, do jeho blízkosti ani naň.



#### **VAROVANIE!**

Hrozí nebezpečenstvo poškodenia spotrebiča.

## 2.3 Používanie



#### **VAROVANIE!**

Hrozí nebezpečenstvo poranenia, popálenín, zásahu elektrickým prúdom alebo výbuchu.

- Tento spotrebič je určený iba na použitie v domácnosti.
- Aby ste predišli poškodeniu alebo zmene farby smaltu:
  - nádoby na pečenie ani iné predmety nekladte priamo na dno spotrebiča,
  - priamo na dno dutiny spotrebiča nedávajte alobal,
  - do horúceho spotrebiča nelejte vodu,
  - po ukončení prípravy pokrmu v spotrebiči nenechávajte vlhký riad ani potraviny,
  - pri vyberaní alebo vkladaní príslušenstva postupujte opatrne.
- Zmena farby smaltu alebo ušľachtilej ocele nemá žiadny vplyv na výkon spotrebiča.
- Na prípravu vlhkých koláčov používajte hlboký pekáč. Ovocné šťavy spôsobujú škvrny, ktoré môžu byť trvalé.
- Tento spotrebič je určený iba na varenie. Nesmie byť použitý na iné

účely, napríklad na vykurovanie miestnosti.

- Rúru používajte vždy so zatvorenými dvierkami.
- Pri inštalácii spotrebiča za nábytkový panel (napr. dvere) zabezpečte, aby dvere neboli počas prevádzky spotrebiča nikdy zatvorené. Za zatvoreným nábytkovým panelom sa môže vytvoriť teplo a vlhkosť a môžu spôsobiť následné poškodenie spotrebiča, kuchynskej jednotky alebo podlahy. Nábytkový panel nezatvárajte, kým spotrebič po použití úplne nevychladne.

## 2.4 Starostlivosť a čistenie



### **VAROVANIE!**

Hrozí nebezpečenstvo poranenia, požiaru alebo poškodenia spotrebiča.

- Pred vykonávaním údržby spotrebič vypnite a vytiahnite jeho zástrčku zo sieťovej zásuvky.
- Skontrolujte, či je spotrebič studený. Existuje riziko, že sklenené panely môžu prasknúť.
- Ak sú sklenené panely dvierok poškodené, bezodkladne ich nechajte vymeniť. Obráťte sa na autorizované servisné stredisko.
- Pri vyberaní dvierok zo spotrebiča postupujte opatrne. Dvierka sú ťažké!
- Spotrebič pravidelne čistite, aby ste predišli znehodnoteniu povrchového materiálu.
- Spotrebič čistite vlhkou mäkkou handričkou. Používajte iba neutrálne saponáty. Nepoužívajte abrazívne prostriedky, drôtenky, rozpúšťadlá ani kovové predmety.

- Ak používate sprej na čistenie rúr, dodržiavajte bezpečnostné pokyny na jeho obale.
- Katalytický smalt (ak je k dispozícii) nečistite žiadnym čistiacim prostriedkom.

## 2.5 Vnútorne osvetlenie



### **VAROVANIE!**

Hrozí nebezpečenstvo zásahu elektrickým prúdom.

- Žiarovka alebo halogénová žiarovka používaná v tomto spotrebiči je určená len pre domáce spotrebiče. Nepoužívajte ju na osvetlenie domácnosti.
- Pred výmenou žiarovky odpojte spotrebič od zdroja napájania.
- Používajte žiarovky s rovnakými technickými parametrami.

## 2.6 Servis

- Ak treba dať spotrebič opraviť, obráťte sa na autorizované servisné stredisko.
- Používajte iba originálne náhradné súčiastky.

## 2.7 Likvidácia



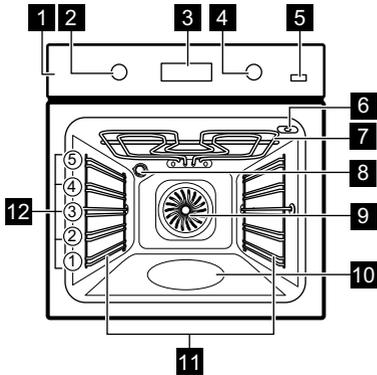
### **VAROVANIE!**

Hrozí nebezpečenstvo poranenia alebo udusenía.

- Spotrebič odpojte od elektrickej siete.
- Prívodný elektrický kábel odrežte blízko pri spotrebiči a zlikvidujte ho.
- Odstráňte západku dvierok, aby ste zabránili uviaznutiu detí a domácich zvierat v spotrebiči.

## 3. POPIS VÝROBKU

### 3.1 Celkový prehľad



- 1** Ovládací panel
- 2** Ovládač funkcií ohrevu
- 3** Displej
- 4** Otočný ovládač (teploty)
- 5** Plus Para
- 6** Zásuvka teplotnej sondy
- 7** Ohrevný článok
- 8** Osvetlenie
- 9** Ventilátor
- 10** Priehlbina dutiny
- 11** Zasúvacia lišta, vyberateľná
- 12** Úrovne v rúre

### 3.2 Príslušenstvo

- **Drôtený rošt**  
Na kuchynský riad, formy na koláče, pečené pokrmy.
- **Plech na pečenie**  
Na koláče a sušienky.
- **Hlboký pekáč**  
Na pečenie mäsa a múčnych pokrmov alebo ako nádoba na zachytávanie tuku.

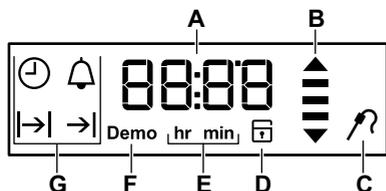
- **Teplotná sonda**  
Na meranie, do akej miery je pokrm upečený.
- **Teleskopické lišty**  
Pre rošty a plechy.

## 4. OVLÁDACÍ PANEL

### 4.1 Tlačidlá

Senzorové pole / Tlačidlo	Funkcia	Funkcie
	ČASOMER	Nastavenie KUCHYNSKÉHO ČASOMERA. Podržte stlačené viac ako 3 sekundy, aby ste zapli alebo vyplí osvetlenie rúry.
	HODINY	Na nastavenie časovej funkcie.
°C	TEPLOTA	Kontrola teploty v rúre alebo teploty nameranej teplotnou sondou (ak je k dispozícii). Použite iba pri zapnutej funkcii ohrevu.
	PLUS PARA	Zapnutie funkcie Teplovzdušné pečenie PLUS.

## 4.2 Displej



- A. Časovač / Teplota
- B. Ukazovateľ ohrevu a zvyškového tepla
- C. Teplotná sonda (iba pri vybraných modeloch)
- D. Elektronický zámok dverí (iba pri vybraných modeloch)
- E. Hodiny/minúty
- F. Demo režim (iba vybrané modely)
- G. Časové funkcie

## 5. PRED PRVÝM POUŽITÍM



### VAROVANIE!

Pozrite si kapitoly ohľadne bezpečnosti.



Pre nastavenie denného času si pozrite kapitolu „Časové funkcie“.

### 5.1 Prvé čistenie

Vyberte z rúry vyberateľné zasúvacie lišty a príslušenstvo.

Pozrite si kapitolu „Ošetrovanie a čistenie“.

Pred prvým použitím rúry a príslušenstvo vyčistite.

Príslušenstvo a zasúvacie lišty dajte späť na ich pôvodné miesto.

### 5.2 Predhriatie

Pred prvým použitím prázdnu rúru predhrejte.



Pre funkciu: Teplovzdušné pečenie PLUS si pozrite kapitolu „Každodenné používanie“, Nastavenie funkcie: Teplovzdušné pečenie PLUS“.

1. Nastavte funkciu . Nastavte maximálnu teplotu.
2. Rúru nechajte spustenú jednu hodinu.
3. Nastavte funkciu  , stlačte: Plus Para . Nastavte maximálnu teplotu.
4. Rúru nechajte spustenú 15 minút.
5. Rúru vypnite a nechajte ju vychladnúť.

Príslušenstvo sa môže zohriať viac než zvyčajne. Rúra môže produkovať zápach a dym. Zabezpečte dostatočné vetranie v miestnosti.

## 6. KAŽDODENNÉ POUŽÍVANIE



### VAROVANIE!

Pozrite si kapitoly ohľadne bezpečnosti.

### 6.1 Zasúvacie ovládače

Ak chcete spotrebič použiť, stlačte ovládač. Ovládač sa vysunie.

### 6.2 Funkcie ohrevu

Funkcia rúry	Použitie
0	Rúra je vypnutá.
Poloha Vy-pnuté	

Funkcia rúry	Použitie
 Rýchle zohrievanie	Na skrátenie času zohrievania rúry.
 Teplovzdušné pečenie / Teplovzdušné pečenie PLUS	Na pečenie až na troch úrovniach a sušenie potravín. Nastavte teplotu o 20-40 °C nižšiu ako pre Tradičné pečenie. / Na pridanie vlhkosti počas pečenia. Pre správne sfarbenie a chrumkavú kôrku počas pečenia. Zabraňuje vysušeniu jedla počas opätovného zohrievania.
 Pizza	Na prípravu pizze. Na intenzívnejšie zhnednutie povrchu a chrumkavú spodnú časť.
 Tradičné pečenie (Horný/Dolný ohrev)	Na pečenie múčnych jedál a mäsa na jednej úrovni.
 Dolný ohrev	Na pečenie koláčov s chrumkavým korpusom a na zaváranie.
 Rozmrazovanie	Na rozmrazenie potravín (zeleniny a ovocia). Čas rozmrazovania závisí od množstva a veľkosti mrazených potravín.

Funkcia rúry	Použitie
 Vlhký Horúci Vzduch	Táto funkcia je určená na úsporu energie počas pečenia. Pokyny ohľadom pečenia nájdete v kapitole „Rady a tipy“, Vlhký Horúci Vzduch. Dvierka rúry majú byť počas pečenia zatvorené, aby nebola prerušená funkcia a aby bola zabezpečená prevádzka s najvyššou možnou energetickou účinnosťou. Keď použijete túto funkciu, teplota v dutine sa môže líšiť od nastavenej teploty. Používa sa zvyškové teplo. Výkon ohrevu sa môže znížiť. Všeobecné odporúčania ohľadne úspory energie nájdete v kapitole „Energetická účinnosť“, Úspora energie. Táto funkcia bola použitá na určenie triedy energetickej účinnosti podľa normy EN 60350-1. Keď použijete túto funkciu, osvetlenie sa po 30 sekundách automaticky vypne.
 Rýchly gril	Na grilovanie plochých jedál vo väčších množstvách a prípravu hriankov.
 Turbo gril	Na pečenie väčších kusov mäsa alebo hydiny s kosťami na jednej úrovni. Na gratinovanie a zapekanie.
 Katalýza	Umožňuje samočistenie katalytických povrchov rúry.

### 6.3 Nastavenie funkcie ohrevu

- Otočením otočného ovládača funkcií ohrevu nastavte funkciu ohrevu.

- Otočením otočného ovládača vyberte teplotu.  
Žiarovka sa rozsvieti, keď je rúra v prevádzke.
- Ak chcete rúru vypnúť, otočte ovládač funkcií ohrevu do polohy Vyp.

## 6.4 Nastavenie funkcie: Teplovzdušné pečenie PLUS

Táto funkcia zvyšuje vlhkosť počas pečenia.

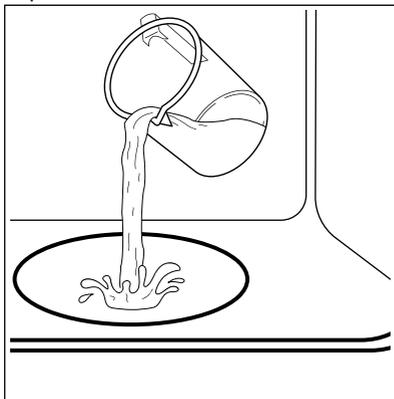


### VAROVANIE!

Hrozí nebezpečenstvo popálenín a poškodenia spotrebiča.

Uvoľnená vlhkosť môže spôsobiť popáleniny. Rúru neotvárajte, keď je táto funkcia aktívna. Po skončení tejto funkcie opatrne otvorte dvierka.

- Priehlbínu vnútorného priestoru rúry naplňte vodou z vodovodu.



Maximálna kapacita priehlbiny vnútorného priestoru je 250 ml. Priehlbínu vnútorného priestoru plňte vodou len vtedy, keď je rúra studená.



### UPOZORNENIE!

Priehlbínu vnútorného priestoru rúry nenapĺňajte vodou počas pečenia, ani keď je rúra horúca.

- Do rúry vložte jedlo a zatvorte dvierka rúry.  
Pozrite si kapitolu „Tipy a rady“.
  - Nastavte funkciu: .
  - Stlačte: Plus Para .
- Funguje to iba s funkciou: Teplovzdušné pečenie PLUS.  
Indikátor sa rozsvieti.
- Pomocou otočného ovládača nastavte teplotu.
  - Otočte ovládač funkcií ohrevu do polohy vypnutia a stlačte Plus Para na vypnutie rúry.  
Indikátor zhasne.
  - Odstráňte vodu z priehlbiny vnútorného priestoru rúry.



### VAROVANIE!

Pred odstránením zvyšnej vody z priehlbiny vnútorného priestoru rúry skontrolujte, či je rúra studená.

## 6.5 Rýchle zohrievanie

Funkcia rýchleho zohrievania skracuje čas ohrevu.



Počas funkcie rýchleho zohrievania nesmie byť v rúre jedlo.

- Otočte ovládač funkcií rúry, aby ste nastavili rýchle zohrievanie.
- Teplotu nastavte otočením ovládača teploty.  
Keď rúra dosiahne nastavenú teplotu, zaznie zvukový signál.
- Nastavte funkciu rúry.

## 6.6 Ukazovateľ ohrevu

Keď je zapnutá funkcia rúry, začnú postupne pribúdať pásiky na displeji so zvyšovaním teploty a miznúť so znižovaním teploty.

## 7. ČASOVÉ FUNKCIE

### 7.1 Tabuľka s časovými funkciami

Časová funkcia	Použitie
 DENNÝ ČAS	Zobrazenie alebo zmena denného času. Presný čas môžete zmeniť iba pri vypnutej rúre.
 TRVANIE	Nastavenie, ako dlho bude rúra pracovať. Iba ak je nastavená funkcia ohrevu.
 KONIEC	Nastavenie kedy sa má rúra vypnúť. Iba ak je nastavená funkcia ohrevu.
 POSUNUTÝ ŠTART	Kombinácia funkcií TRVANIE A KONIEC.
 ČASOMER	Služí na nastavenie odpočítavania času. Táto funkcia nemá vplyv na činnosť rúry. KUCHYNSKÝ ČASOMER môžete použiť kedykoľvek, aj vtedy, ak je rúra vypnutá.

### 7.2 Nastavenie a zmena času

Po prvom zapojení do elektrickej siete počkajte, kým sa na displeji nezobrazí **hr** a „12:00“. „12“ bliká.

1. Otočte otočný ovládač teploty, aby ste nastavili hodiny.
2. Stlačte , aby ste potvrdili voľbu a nastavili minúty.

Na displeji sa zobrazí symbol **min** a nastavená hodina. „00“ bliká.

3. Otočte otočný ovládač teploty, aby ste nastavili aktuálne minúty.
4. Stlačením  potvrdíte alebo sa nastavený denný čas automaticky uloží po 5 sekundách.

Na displeji sa zobrazí aktuálny nastavený čas.

Ak chcete zmeniť nastavenie času, opakovane stlačíte tlačidlo , až kým nezačne blikat ukazovateľ denného času .

### 7.3 Nastavenie funkcie TRVANIE

1. Nastavte funkciu ohrevu.
2. Opakovane stlačíte , kým nezačne blikat .
3. Otočte otočný ovládač teploty, aby ste nastavili minúty a nastavenie potvrdíte tlačením tlačidla . Otočte otočný ovládač teploty, aby ste nastavili hodiny a nastavenie potvrdíte stlačením tlačidla . Po uplynutí nastaveného času funkcie Trvanie na 2 minúty zaznie zvukový signál. Na displeji bliká  a nastavenie času. Rúra sa vypne automaticky.
4. Signál sa vypína stlačením ľubovoľného tlačidla.
5. Ovládač funkcií ohrevu otočte do polohy Vypnuté.

### 7.4 Nastavenie funkcie KONIEC

1. Nastavte funkciu ohrevu.
2. Opakovane stlačíte , kým nezačne blikat .
3. Otočte otočný ovládač teploty, aby ste nastavili hodiny a nastavenie potvrdíte tlačením tlačidla . Otočte otočný ovládač teploty, aby ste nastavili minúty a nastavenie potvrdíte stlačením tlačidla . V nastavenom čase funkcie Koniec na 2 minúty zaznie zvukový signál. Na displeji bliká  a nastavenie času. Rúra sa vypne automaticky.
4. Signál sa vypína stlačením ľubovoľného tlačidla.
5. Ovládač funkcií ohrevu otočte do polohy Vypnuté.

## 7.5 Nastavenie funkcie POSUNUTÝ ŠTART

1. Nastavte funkciu ohrevu.
2. Opakovane stláčajte , kým nezačne blikať .
3. Otočte otočný ovládač teploty, aby ste nastavili minúty funkcie TRVANIE a natanenie potvrdíte tlačением tlačidla . Otočte otočný ovládač teploty, aby ste nastavili hodiny funkcie TRVANIE a nastavenie potvrdíte stlačením tlačidla .

Na displeji bliká symbol .

4. Otočte otočný ovládač teploty, aby ste nastavili hodiny funkcie KONIEC a natanenie potvrdíte tlačением tlačidla . Otočte otočný ovládač teploty, aby ste nastavili minúty funkcie KONIEC a nastavenie potvrdíte stlačením tlačidla . Na displeji sa zobrazí   a nastavená teplota.

Rúra sa neskôr automaticky zapne podľa nastaveného času funkcie TRVANIE a vypne sa pri nastavenom čase funkcie KONIEC.

V nastavenom čase funkcie KONIEC na 2 minúty zaznie zvukový signál. Na displeji bliká  a nastavenie času. Rúra sa vypne.

5. Signál sa vypína stlačením ľubovoľného tlačidla.
6. Ovládač funkcií ohrevu otočte do polohy Vypnuté.

## 7.6 Nastavenie KUCHYNSKÉHO ČASOMERA

Kuchyňský časomer môžete nastaviť pri zapnutej aj vypnutej rúre.

1. Opakovane stláčajte tlačidlo , až kým na displeji nezačnú blikať  a „00“.
2. Otočte otočný ovládač teploty, aby ste nastavili sekundy a následne minúty. Ak nastavíte čas dlhší ako 60 minút, začne na displeji blikať symbol **hr**.
3. Nastavte hodiny.
4. KUCHYNSKÝ ČASOMER sa spustí automaticky po piatich sekundách. Po uplynutí 90 % nastaveného času zaznie zvukový signál.
5. Po skončení nastaveného času znie 2 minúty zvukový signál. "Na displeji bliká symbol „00:00“ a . Signál sa vypína stlačením ľubovoľného tlačidla.

## 8. POUŽÍVANIE PRÍSLUŠENSTVA



### VAROVANIE!

Pozrite si kapitolu ohľadne bezpečnosti.



### UPOZORNENIE!

Používajte iba teplotnú sondu dodanú s rúrou alebo originálne náhradné diely.

### 8.1 Používanie teplotnej sondy

Teplotná sonda meria teplotu vo vnútri mäsa. Keď mäso dosiahne nastavenú teplotu, rúra sa vypne.

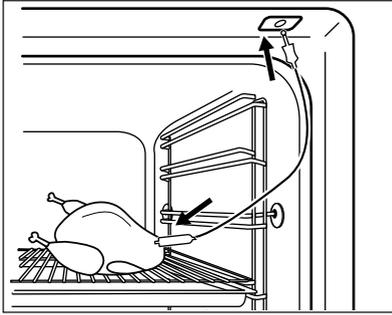
Treba nastaviť dve teploty:

- Teplotu rúry. Pozrite si tabuľku pečenia.
- Teplotu vo vnútri mäsa. Pozrite si tabuľku pre teplotnú sondu.

1. Nastavte funkciu rúry a teplotu v nej.
2. Hrot teplotnej sondy (so symbolom  na rukoväti) zapichnete do stredu mäsa.



3. Konektor teplotnej sondy zasuňte do zásuvky v hornej časti dutiny rúry.



Dbajte na to, aby počas pečenia teplotná sonda zostala zapichnutá v mäse a zapojená v zásuvke na teplotnú sondu.

Pri prvom použití teplotnej sondy je predvolená teplota vo vnútri mäsa 60 °C. Keď bliká symbol , pomocou otočného ovládača môžete zmeniť predvolenú teplotu vo vnútri mäsa.

Na displeji sa zobrazuje symbol teplotnej sondy a predvolená teplota vnútri mäsa.

4. Stlačením tlačidla  uložte novú teplotu vo vnútri mäsa alebo počkajte 10 sekúnd, kým sa nastavenie uloží automaticky.

Nová predvolená teplota vo vnútri mäsa sa zobrazuje pri ďalšom použití teplotnej sondy.

Keď teplota vo vnútri mäsa dosiahne nastavenú hodnotu, symbol teplotnej sondy  a predvolená teplota vo vnútri mäsa začnú blikat'. Na 2 minúty sa rozoznie zvukový signál

5. Signál sa vypína stlačením ľubovoľného tlačidla.
6. Odpojte konektor teplotnej sondy zo zásuvky. Vyberte mäso z rúry.
7. Vypnite rúru.



#### **VAROVANIE!**

Pri vyberaní špičky sondy a jej odpájaní dávajte pozor. Teplotná sonda je horúca. Hrozí riziko popálenia.

Vždy keď zapojíte teplotnú sondu do zásuvky, musíte znova nastaviť čas pre teplotnú sondu. Nemôžete zvoliť čas pre funkcie Trvanie a Koniec.

Keď rúra prvýkrát vypočíta predbežné trvanie pečenia, na displeji začne blikat' symbol . Keď výpočet skončí, na displeji sa zobrazí trvanie pečenia. Výpočty prebiehajú na pozadí počas pečenia a hodnota trvania pečenia na displeji sa v prípade potreby aktualizuje.

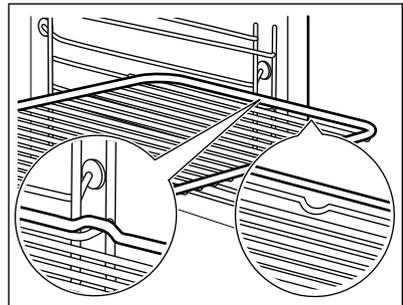
Teplotu môžete zmeniť kedykoľvek počas pečenia:

1. Stlačte tlačidlo :
  - jedenkrát – na displeji sa zobrazí nastavená teplota vnútri mäsa; v prípade potreby ju môžete upraviť do 5 sekúnd.
  - dvakrát – na displeji sa zobrazí aktuálna teplota v rúre.
  - trikrát – na displeji sa zobrazí nastavená teplota vnútri rúry; v prípade potreby ju môžete upraviť do 5 sekúnd. Táto informácia je k dispozícii iba počas fázy ohrevu.
2. Pomocou otočného ovládača teploty zmeníte príslušnú teplotu.

## 8.2 Vkladanie príslušenstva

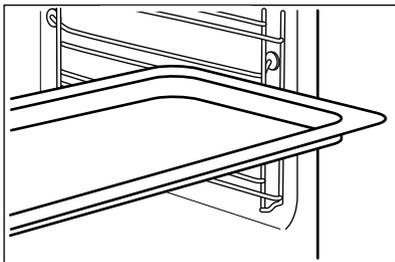
Drôtený rošt:

Rošt zasuňte medzi vodiace tyče zasúvacích lišt a uistite sa, že nožičky smerujú nadol.



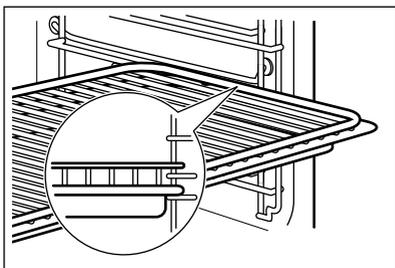
Plech na pečenie/hlboký pekáč:

Plech na pečenie /hlboký pekáč zasuňte medzi vodiace lišty zvolenej úrovne rúry.



Drôtený rošt spolu s plechom na pečenie alebo hlbokým pekáčom:

Plech na pečenie / hlboký pekáč zasuňte medzi vodiace lišty zvolenej úrovne rúry a drôtený rošt na vodiacich lištách.



- i** Malé zarážky na vrchu zvyšujú bezpečnosť. Tieto zarážky zároveň zabraňujú prevrhnutiu. Vysoký okraj okolo roštu zabraňuje zošmyknutiu kuchynského riadu z roštu.

### 8.3 Teleskopické lišty

- i** Pokyny na inštaláciu teleskopických lišt si odložte na budúce použitie.

Pomocou teleskopických lišt môžete ľahšie zasúvať a vyberať rošty.

## 9. DOPLNKOVÉ FUNKCIE

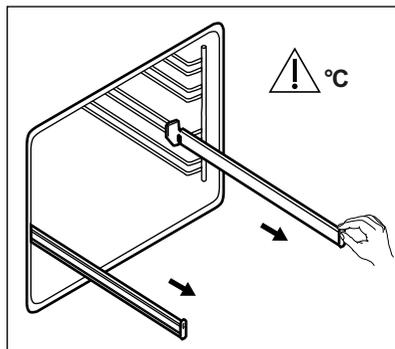
### 9.1 Používanie detskej poistky

Keď je zapnutá detská poistka, nie je možné náhodné spustenie rúry.

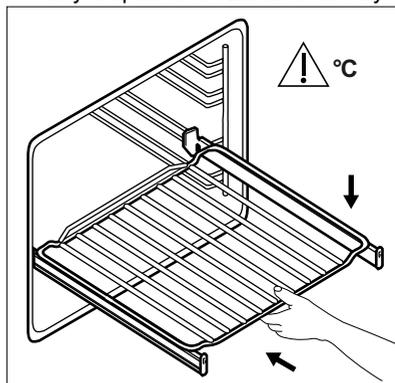
1. Uistite sa, že je ovládač funkcií rúry v polohe Vypnuté.

**!** **UPOZORNENIE!**  
Teleskopické lišty neumývajte v umývačke riadu. Teleskopické lišty nemažte.

1. Vytiahnite ľavú a pravú teleskopickú lištu.



2. Drôtený rošt položte na teleskopické lišty a opatrne ich zasuňte do rúry.



Pred zatvorením dvierok rúry zatlačte teleskopické lišty úplne do rúry.

2. Súčasne stlačte a na 2 sekundy podržte a **°C**. Zaznie zvukový signál. Na displeji sa opäť zobrazí ukazovateľ SAFE. Ak chcete detskú poistku vypnúť, zopakujte krok 2.

## 9.2 Používanie funkcie Blokovanie ovládania

Blokovanie ovládania môžete zapnúť iba pri spustenej rúre.

Keď je zapnuté blokovanie ovládania, nie je možné náhodne zmeniť nastavenia teploty a času zapnutej funkcie rúry.

1. Vyberte funkciu rúry a nastavte ju podľa vašich preferencií.
2. Súčasne stlačte a podržte tlačidlá  a **°C** na 2 sekundy.

Zaznie zvukový signál. Na displeji sa na 5 sekúnd opäť zobrazí ukazovateľ Loc.



Keď otočíte ovládač teploty alebo stlačíte ľubovoľné tlačidlo pri zapnutom blokovaní ovládania, na displeji sa zobrazí Loc.

Po otočení ovládača funkcií rúry sa rúra vypne.

Ak rúru vypnete pri zapnutej funkcii Blokovanie ovládania, funkcia Blokovanie ovládania sa automaticky prepne na funkciu Detská poistka. Pozrite si časť „Používanie funkcie Detská poistka“.

Ak chcete blokovanie ovládania vypnúť, zopakujte krok 2.

## 9.3 Ukazovateľ zvyškového tepla

Keď vypnete rúru, na displeji sa zobrazí ukazovateľ zvyškového tepla  ak je teplota v rúre vyššia ako 40 °C. Teplotu v rúre skontrolujete otočením teploty doľava alebo doprava.

## 9.4 Automatické vypnutie

Ak je zapnutá funkcia rúry a nastavenie nezmeníte, spotrebič sa z bezpečnostných dôvodov po určitom čase vypne.

Teplota (°C)	Čas vypnutia (hod.)
30 - 115	12.5
120 - 195	8.5
200 - 245	5.5
250 – maximum	3

Po automatickom vypnutí spotrebič zapnete stlačením ľubovoľného tlačidla.



Funkcia automatického vypnutia nebude fungovať pri týchto funkciách: Teplotná sonda, Osvetlenie rúry, Trvanie, Koniec.

## 9.5 Chladiaci ventilátor

Ak je rúra zapnutá, automaticky sa aktivuje chladiaci ventilátor, aby udržal povrch rúry chladný. Ak rúru vypnete, chladiaci ventilátor pokračuje v činnosti, až kým sa rúra neochladí.

## 9.6 Bezpečnostný termostat

Nesprávna prevádzka rúry alebo chybné súčasti môžu spôsobiť nebezpečné prehriatie. Aby sa tomu predišlo, rúra je vybavená bezpečnostným termostatom, ktorý preruší dodávku energie. Po poklese teploty sa rúra opäť automaticky zapne.

# 10. TIPY A RADY



### VAROVANIE!

Pozrite si kapitoly o hľadne bezpečnosti.



Teploty a časy pečenia uvedené v tabuľkách sú iba orientačné. Závisia od konkrétneho receptu, množstva a kvality použitých prísad.

## 10.1 Odporúčania pre pečenie

Rúra ponúka päť úrovní zasunutia roštov.

Úrovne roštov počítajte od dna vnútra rúry.

Vaša rúra môže pri pečení fungovať inak ako rúra, ktorú ste používali doteraz. Tabuľky nižšie vám poskytujú štandardné

nastavenia pre teplotu, čas pečenia a úroveň rúry.

Ak nie je k dispozícii nastavenie pre konkrétny recept, vyhľadajte nastavenie pre podobný recept.

Rúra je vybavená špeciálnym systémom, ktorý zabezpečuje cirkuláciu vzduchu a neustále recyklovanie pary. Pomocou tohto systému môžete piecť v parnom prostredí a pripravovať pokrmy jemné vo vnútri a chrumkavé na povrchu. To skracaie čas varenia aj spotrebu energie.

### Pečenie koláčov

Neotvárajte dverka rúry pred uplynutím 3/4 nastaveného času pečenia.

Ak pri pečení používate súčasne dva plechy, nechávajte medzi nimi jednu voľnú úroveň.

### Pečenie mäsa a rýb

Na prípravu nadmerne mastných pokrmov použite hlboký pekáč, aby ste predišli vytvoreniu škvŕn, ktoré môžu byť trvalé.

Pred krájaním mäsa ho nechajte odstáť približne 15 minút, aby z neho nevytiekla šťava.

Aby počas pečenia v rúre nevznikalo príliš mnoho dymu, pridajte do hlbokého pekáča trochu vody. Kondenzácii dymu zabránite, ak vodu pridáte vždy, keď sa odparí.

### Čas pečenia

Čas pečenia závisí od typu pokrmu, jeho konzistencie a objemu.

Spočiatku sledujte priebeh pečenia. Pri používaní spotrebiča sami zistíte najvhodnejšie nastavenia (varný stupeň, čas pečenia, atď.) pre kuchynský riad, recepty a množstvá, ktoré používate.

## 10.2 Teplovzdušné pečenie PLUS

### Koláče/pečivo/chlieb

Použite druhú úroveň v rúre.

Pridajte 150 ml vody.

Použite plech na pečenie.

Prázdnu rúru predhrievajte 5 minút.

Pokrm	Teplota (°C)	Čas (min)
Sušienky / Pagáče / Croissanty	150 - 180	10 - 20
Focaccia	200 - 210	10 - 20
Pizza	230	10 - 20
Pečivo z chlebového cesta	200	20 - 25
Chlieb	180	35 - 40
Slivkový koláč / Jablkový koláč / Škoricové rožky, pečené vo forme na koláče	160 - 180	30 - 60

### Mrazené hotové jedlá

Použite druhú úroveň v rúre.

Pridajte 200 ml vody.

Prázdnu rúru predhrievajte 10 minút.

Pokrm	Teplota (°C)	Čas (min)
Pizza	200 - 210	10 - 20
Croissanty	170 - 180	15 - 25
Lasagne	180 - 200	35 - 50

### Regenerácia jedla

Použite druhú úroveň v rúre.

Pridajte 100 ml vody.

Teplotu nastavte na 110 °C.

Pokrm	Čas (min)
Pečivo z chlebového cesta	10 - 20
Chlieb	15 - 25
Focaccia	15 - 25
Mäso	15 - 25
Cestoviny	15 - 25
Pizza	15 - 25

Použite sklenený pekáč.

Pokrm	Čas (min)
Ryža	15 - 25
Zelenina	15 - 25

Pokrm	Teplota (°C)	Čas (min)
Rozbif	200	50 - 60
Kurča	210	60 - 80

### Pečenie mäsa

Použite druhú úroveň v rúre.

Pridajte 200 ml vody.

## 10.3 Pečenie mäsa a nemäsových pokrmov

### Koláče

Pokrm	Horný/Dolný Ohrev		Teplovzdušné pečenie		Čas (min)	Poznámky
	Teplota (°C)	Úroveň v rúre	Teplota (°C)	Úroveň v rúre		
Šľahané cestá	170	2	160	3 (2 a 4)	45 - 60	Vo forme na koláče
Linecké cesto	170	2	160	3 (2 a 4)	20 - 30	Vo forme na koláče
Tvarohový koláč	170	1	165	2	60 - 80	V 26 cm forme na koláče
Jablkový koláč <sup>1)</sup>	170	2	160	2 (vľavo a vpravo)	80 - 100	Vo dvoch 20 cm formách na koláče na drôtenom rošte
Závin	175	3	150	2	60 - 80	Na plechu na pečenie
Torta s džemom	170	2	165	2 (vľavo a vpravo)	30 - 40	V 26 cm forme na koláče
Piškótový koláč	170	2	160	2	50 - 60	V 26 cm forme na koláče
Vianočná štóla/ Koláč so sušeným ovocím <sup>1)</sup>	160	2	150	2	90 - 120	V 20 cm forme na koláče
Slivkový koláč <sup>1)</sup>	175	1	160	2	50 - 60	Vo forme na chlieb

Pokrm	Horný/Dolný Ohrev		Teplovzdušné pečenie		Čas (min)	Poznámky
	Teplota (°C)	Úroveň v rúre	Teplota (°C)	Úroveň v rúre		
Drobné pečivo – jedna úroveň	170	3	140 - 150	3	20 - 30	Na plechu na pečenie
Drobné pečivo – dve úrovne	-	-	140 - 150	2 a 4	25 - 35	Na plechu na pečenie
Drobné pečivo – tri úrovne	-	-	140 - 150	1, 3 a 5	30 - 45	Na plechu na pečenie
Sušienky/ ploché pečivo – jedna úroveň	140	3	140 - 150	3	30 - 35	Na plechu na pečenie
Sušienky/ ploché pečivo – dve úrovne	-	-	140 - 150	2 a 4	35 - 40	Na plechu na pečenie
Sušienky/ ploché pečivo – tri úrovne	-	-	140 - 150	1, 3 a 5	35 - 45	Na plechu na pečenie
Snehové pusinky – jedna úroveň	120	3	120	3	80 - 100	Na plechu na pečenie
Snehové pusinky – dve úrovne <sup>1)</sup>	-	-	120	2 a 4	80 - 100	Na plechu na pečenie
Žemličky <sup>1)</sup>	190	3	190	3	12 - 20	Na plechu na pečenie
Veterníky – jedna úroveň	190	3	170	3	25 - 35	Na plechu na pečenie
Veterníky – dve úrovne	-	-	170	2 a 4	35 - 45	Na plechu na pečenie

Pokrm	Horný/Dolný Ohrev		Teplovzdušné pečenie		Čas (min)	Poznámky
	Teplota (°C)	Úroveň v rúre	Teplota (°C)	Úroveň v rúre		
Plochý koláč	180	2	170	2	45 - 70	V 20 cm forme na koláče
Koláč so sušeným ovocím	160	1	150	2	110 - 120	V 24 cm forme na koláče
Viktóriin koláč	170	1	160	2 (vľavo a vpravo)	50 - 60	V 20 cm forme na koláče

1) Rúru predhrievajte 10 minút.

### Chlieb a pizza

Pokrm	Horný/Dolný Ohrev		Teplovzdušné pečenie		Čas (min)	Poznámky
	Teplota (°C)	Úroveň v rúre	Teplota (°C)	Úroveň v rúre		
Biely chlieb <sup>1)</sup>	190	1	190	1	60 - 70	1 – 2 kusy, hmotnosť jedného kusa 500 g
Ražný chlieb	190	1	180	1	30 - 45	Vo forme na chlieb
Rožky <sup>1)</sup>	190	2	180	2 (2 a 4)	25 - 40	6 – 8 rožkov na plechu na pečenie
Pizza <sup>1)</sup>	230 - 250	1	230 - 250	1	10 - 20	V plechu na pečenie alebo hlbokom pekáči
Žemle <sup>1)</sup>	200	3	190	3	10 - 20	Na plechu na pečenie

1) Rúru predhrievajte 10 minút.

**Zapekané jedlá**

Pokrm	Horný/Dolný Ohrev		Teplovzdušné pečenie		Čas (min)	Poznámky
	Teplota (°C)	Úroveň v rúre	Teplota (°C)	Úroveň v rúre		
Zapekané cestoviny	200	2	180	2	40 - 50	Vo forme
Zapekaná zelenina	200	2	175	2	45 - 60	Vo forme
Slané plnené torty <sup>1)</sup>	180	1	180	1	50 - 60	Vo forme
Lasagne <sup>1)</sup>	180 - 190	2	180 - 190	2	25 - 40	Vo forme
Cestovinové závitky (Cannelloni) <sup>1)</sup>	180 - 190	2	180 - 190	2	25 - 40	Vo forme

<sup>1)</sup> Rúru predhrievajte 10 minút.

**Mäso**

Pokrm	Horný/Dolný Ohrev		Teplovzdušné pečenie		Čas (min)	Poznámky
	Teplota (°C)	Úroveň v rúre	Teplota (°C)	Úroveň v rúre		
Hovädzie	200	2	190	2	50 - 70	Na drôtenom rošte
Bravčové	180	2	180	2	90 - 120	Na drôtenom rošte
Teľacie	190	2	175	2	90 - 120	Na drôtenom rošte
Krvavý anglický rozbif	210	2	200	2	50 - 60	Na drôtenom rošte
Stredne prepečený anglický rozbif	210	2	200	2	60 - 70	Na drôtenom rošte
Prepečený anglický rozbif	210	2	200	2	70 - 75	Na drôtenom rošte



Pokrm	Horný/Dolný Ohrev		Teplovzdušné pečenie		Čas (min)	Poznámky
	Teplota (°C)	Úroveň v rúre	Teplota (°C)	Úroveň v rúre		
Bravčové pliecko	180	2	170	2	120 - 150	s kožou
Bravčové koleno	180	2	160	2	100 - 120	2 kusy
Jahňacie	190	2	175	2	110 - 130	Stehno
Kurča	220	2	200	2	70 - 85	Vcelku
Morka	180	2	160	2	210 - 240	Vcelku
Kačka	175	2	220	2	120 - 150	Vcelku
Hus	175	2	160	1	150 - 200	Vcelku
Králik	190	2	175	2	60 - 80	Porciovaný
Zajac	190	2	175	2	150 - 200	Porciovaný
Bažant	190	2	175	2	90 - 120	Vcelku

### Ryby

Pokrm	Horný/Dolný Ohrev		Teplovzdušné pečenie		Čas (min)	Poznámky
	Teplota (°C)	Úroveň v rúre	Teplota (°C)	Úroveň v rúre		
Pstruh/pražma morská	190	2	175	2	40 - 55	3 - 4 ryby
Tuniak/losos	190	2	175	2	35 - 60	4 - 6 filiet

## 10.4 Gril

Nastavte maximálnu teplotu.

Rúru predhrievajte 3 minúty.

Použite štvrtú úroveň v rúre.

Pokrm	Množstvo		Čas (min)	
	Kusy	Množstvo (kg)	1. strana	2. strana
Steaky z filiet	4	0.8	12 - 15	12 - 14

Pokrm	Množstvo		Čas (min)	
	Kusy	Množstvo (kg)	1. strana	2. strana
Hovädzie steaky	4	0.6	10 - 12	6 - 8
Klobásy	8	-	12 - 15	10 - 12
Bravčové kotlety	4	0.6	12 - 16	12 - 14
Kurča (rozdelené na 2 časti)	2	1	30 - 35	25 - 30
Kebaby	4	-	10 - 15	10 - 12
Kuracie prsia	4	0.4	12 - 15	12 - 14
Hamburger	6	0.6	20 - 30	-
Fileta z ryby	4	0.4	12 - 14	10 - 12
Zapekané sendviče	4 - 6	-	5 - 7	-
Hrianky	4 - 6	-	2 - 4	2 - 3

## 10.5 Turbo gril

Použite prvú alebo druhú úroveň v rúre.

### Hovädzie

Rúru predhrejte.

Na výpočet času pečenia vynásobte čas uvedený v tabuľke nižšie centimetrami hrúbky filety.

Pokrm	Teplota (°C)	Čas (min)
Neprepečený rozbif alebo fileta	190 - 200	5 - 6
Stredne prepečený rozbif alebo fileta	180 - 190	6 - 8
Prepečený rozbif alebo fileta	170 - 180	8 - 10

### Bravčové

Pokrm	Teplota (°C)	Čas (min)
Pliecko, krkovička, šunka, 1 – 1,5 kg	160 - 180	90 - 120
Kotleta, sekovaná, 1 – 1,5 kg	170 - 180	60 - 90
Sekaná, 0,75 – 1 kg	160 - 170	50 - 60
Bravčové koleno (predvarené), 0,75 – 1 kg	150 - 170	90 - 120

### Teläcie

Pokrm	Teplota (°C)	Čas (min)
Pečené teläcie, 1 kg	160 - 180	90 - 120

Pokrm	Teplota (°C)	Čas (min)
Teľacie stehno, 1,5 – 2 kg	160 - 180	120 - 150

**Jahňacie**

Pokrm	Teplota (°C)	Čas (min)
Jahňacie stehno, pečené jahňacie, 1 – 1,5 kg	150 - 170	100 - 120
Jahňací chrbát, 1 – 1,5 kg	160 - 180	40 - 60

**Hydina**

Pokrm	Teplota (°C)	Čas (min)
Kúsky hydiny, 0,2 – 0,25 kg kus	200 - 220	30 - 50

Pokrm	Teplota (°C)	Čas (min)
Kurča, polovica, 0,4 – 0,5 kg kus	190 - 210	35 - 50
Kurča, krmne kurča, 1 – 1,5 kg	190 - 210	50 - 70
Kačica, 1,5 – 2 kg	180 - 200	80 - 100
Hus, 3,5 – 5 kg	160 - 180	120 - 180
Morka, 2,5 – 3,5 kg	160 - 180	120 - 150
Morka, 4 – 6 kg	140 - 160	150 - 240

**Ryba (v pare)**

Pokrm	Teplota (°C)	Čas (min)
Celá ryba, 1 – 1,5 kg	210 - 220	40 - 60

**10.6 Rozmrazovanie**

Pokrm	Množstvo (kg)	Čas rozmrazovania (min.)	Dodatočný čas rozmrazovania (v min.)	Poznámky
Kurča	1.0	100 - 140	20 - 30	Kurča položte na obrátený tanierik vložený do veľkého taniera. Po uplynutí polovice času obráťte.
Mäso	1.0 0.5	100 - 140 90 - 120	20 - 30	Po uplynutí polovice času obráťte.
Pstruh	0.15	25 - 35	10 - 15	-
Jahody	0.3	30 - 40	10 - 20	-
Maslo	0.25	30 - 40	10 - 15	-
Smotana	2 x 0,2	80 - 100	10 - 15	Smotana sa dá výborne vyšľahať, aj keď je čiastočne zamrznutá.
Torta	1.4	60	60	-

## 10.7 Sušenie - Teplovzdušné pečenie

Plechky pokryte papierom odolným voči tuku alebo papierom na pečenie.

Aby ste dosiahli lepší výsledok, po uplynutí polovice času sušenia rúru vypnite, otvorte dverka, pokrm nechajte na jednu noc vychladnúť a až potom dokončite sušenie.

### Zelenina

Pred jeden plech na pečenie použite tretiu úroveň v rúre.

Pre 2 plechky použite prvú a štvrtú úroveň v rúre.

Pokrm	Teplota (°C)	Čas (hod.)
Strukoviny	60 - 70	6 - 8
Paprika	60 - 70	5 - 6
Zelenina do polievky	60 - 70	5 - 6
Huby	50 - 60	6 - 8
Bylinky	40 - 50	2 - 3

### Ovocie

Teplotu nastavte na 60 – 70 °C.

Pred jeden plech na pečenie použite tretiu úroveň v rúre.

Pre 2 plechky použite prvú a štvrtú úroveň v rúre.

Pokrm	Čas (hod.)
Slivky	8 - 10
Marhule	8 - 10
Jablkové plátky	6 - 8

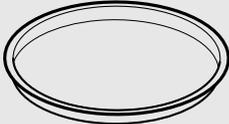
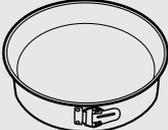
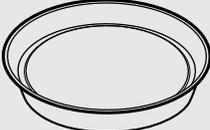
Pokrm	Čas (hod.)
Hrušky	6 - 9

## 10.8 Tabuľka vnútornej teploty pri použití teplotnej sondy

Pokrm	Teplota vo vnútri pokrmu (°C)
Teľacie pečené	75 - 80
Teľacie koleno	85 - 90
Krvavý anglický rozbif	45 - 50
Stredne prepečený anglický rozbif	60 - 65
Prepečený anglický rozbif	70 - 75
Bravčové pliecko	80 - 82
Bravčové koleno	75 - 80
Jahňacie	70 - 75
Kurča	98
Zajac	70 - 75
Pstruh/pražma morská	65 - 70
Tuniak/losos	65 - 70

## 10.9 Vlhký Horúci Vzduch – odporúčané príslušenstvo

Použite tmavé a matné formy a nádoby. Absorbujú teplo lepšie ako svetlé a lesklé riad.

			
<b>Forma na pizzu</b>	<b>Zapekacia nádoba</b>	<b>Zapekacia forma</b>	<b>Forma na korpus</b>
Tmavá, matná 28 cm priemer	Tmavá, matná 26 cm priemer	Keramická 8 cm priemer, 5 cm výška	Tmavá, matná 28 cm priemer

## 10.10 Vlhký Horúci Vzduch

V záujme čo najlepších výsledkov sa riadte tipmi v tabulke nižšie.

<b>Pokrm</b>	<b>Príslušenstvo</b>	<b>Teplota (°C)</b>	<b>Úroveň v rúre</b>	<b>Čas (min)</b>
Sladké rožky, 12 kusov	plech na pečenie alebo pekáč na zachytávanie tuku	180	2	20 - 30
Pečivo, 9 kusov	plech na pečenie alebo pekáč na zachytávanie tuku	180	2	30 - 40
Pizza, mrazená, 0,35 kg	Drôtený rošt	220	2	10 - 15
Piškótová roláda	plech na pečenie alebo pekáč na zachytávanie tuku	170	2	25 - 35
Brownies – čokoládový koláč	plech na pečenie alebo pekáč na zachytávanie tuku	175	3	25 - 30
Nákyp, 6 kusov	keramické zapekacie formy na drôtenom rošte	200	3	25 - 30
Piškótový korpus	forma na korpus na drôtenom rošte	180	2	15 - 25
Viktóriin koláč	forma na pečenie na drôtenom rošte	170	2	40 - 50

<b>Pokrm</b>	<b>Príslušenstvo</b>	<b>Teplota (°C)</b>	<b>Úroveň v rúre</b>	<b>Čas (min)</b>
Pošírovaná ryba, 0,3 kg	plech na pečenie alebo pekáč na zachytávanie tuku	180	3	20 - 25
Celá ryba, 0,2 kg	plech na pečenie alebo pekáč na zachytávanie tuku	180	3	25 - 35
Rybíe filé, 0,3 kg	forma na pizzu na drôtenom rošte	180	3	25 - 30
Pošírované mäso, 0,25 kg	plech na pečenie alebo pekáč na zachytávanie tuku	200	3	35 - 45
Šašlík, 0,5 kg	plech na pečenie alebo pekáč na zachytávanie tuku	200	3	25 - 30
Sušienky, 16 kusov	plech na pečenie alebo pekáč na zachytávanie tuku	180	2	20 - 30
Mandľové sušienky, 20 kusov	plech na pečenie alebo pekáč na zachytávanie tuku	180	2	25 - 35
Muffiny, 12 kusov	plech na pečenie alebo pekáč na zachytávanie tuku	170	2	30 - 40
Slané pečivo, 16 kusov	plech na pečenie alebo pekáč na zachytávanie tuku	180	2	25 - 30
Sušienky z krehkého cesta, 20 kusov	plech na pečenie alebo pekáč na zachytávanie tuku	150	2	25 - 35
Ovocné koláčiky, 8 kusov	plech na pečenie alebo pekáč na zachytávanie tuku	170	2	20 - 30
Zelenina, pošírovaná, 0,4 kg	plech na pečenie alebo pekáč na zachytávanie tuku	180	3	35 - 45
Vegetariánska omeleta	forma na pizzu na drôtenom rošte	200	3	25 - 30
Stredozemská zelenina, 0,7 kg	plech na pečenie alebo pekáč na zachytávanie tuku	180	4	25 - 30

## 10.11 Informácie pre skúšobne

Testy podľa IEC 60350-1.

Pokrm	Funkcia	Príslušenstvo	Úroveň v rúre	Teplota (°C)	Čas (min)	Poznámky
Malý koláč	Tradičné pečenie	Plech na pečenie	3	170	20 - 30	Na jeden plech na pečenie položte 20 malých koláčov.
Malý koláč	Teplovzdušné pečenie / Pečenie s ventilátorom	Plech na pečenie	3	150 - 160	20 - 35	Na jeden plech na pečenie položte 20 malých koláčov.
Malý koláč	Teplovzdušné pečenie / Pečenie s ventilátorom	Plech na pečenie	2 a 4	150 - 160	20 - 35	Na jeden plech na pečenie položte 20 malých koláčov.
Jablkový koláč	Tradičné pečenie	Drôtený rošt	2	180	70 - 90	Použite 2 formy (s priemerom 20 cm), rozmiestnené diagonálne.
Jablkový koláč	Teplovzdušné pečenie / Pečenie s ventilátorom	Drôtený rošt	2	160	70 - 90	Použite 2 formy (s priemerom 20 cm), rozmiestnené diagonálne.
Piškótvý koláč bez tuku	Tradičné pečenie	Drôtený rošt	2	170	40 - 50	Použite formu na koláč (o priemere 26 cm). Rúru predhrievajte 10 minút.
Piškótvý koláč bez tuku	Teplovzdušné pečenie / Pečenie s ventilátorom	Drôtený rošt	2	160	40 - 50	Použite formu na koláč (o priemere 26 cm). Rúru predhrievajte 10 minút.

Pokrm	Funkcia	Príslu- šenstvo	Úro- veň v rúre	Tempo- ta (°C)	Čas (min)	Poznámky
Piškóto- vý koláč bez tuku	Teplo- vzdušné pečenie / Pečenie s ventiláto- rom	Drôtený rošt	2 a 4	160	40 - 60	Použite formu na koláč (o prieme- re 26 cm). Prieč- ne pootočená. Rúru predhrie- vajte 10 minút.
Linecké koláčiky	Teplo- vzdušné pečenie / Pečenie s ventiláto- rom	Plech na pečenie	3	140 - 150	20 - 40	-
Linecké koláčiky	Teplo- vzdušné pečenie / Pečenie s ventiláto- rom	Plech na pečenie	2 a 4	140 - 150	25 - 45	-
Linecké koláčiky	Tradičné pečenie	Plech na pečenie	3	140 - 150	25 - 45	-
Hrianky 4-6 ku- sov	Gril	Drôtený rošt	4	max.	2-3 minúty pr- vá strana; 2-3 minúty druhá strana	Rúru predhrie- vajte 3 minúty.
Hovädzí burger 6 kusov, 0,6 kg	Gril	Drôtený rošt a pekáč na zachytá- vanie tu- ku	4	max.	20 - 30	Drôtený rošt vlozte do štvrtej a pekáč na za- chytávanie tuku do tretej úrovne rúry. V polovici pečenia otočte pokrm na druhú stranu. Rúru predhrie- vajte 3 minúty.

## 11. OŠETROVANIE A ČISTENIE



### **VAROVANIE!**

Pozrite si kapitoly ohľadne bezpečnosti.

### 11.1 Poznámky k čisteniu

Prednú stranu rúry očistíte mäkkou tkaninou namočenou v teplej vode s

prídavkom mierneho čistiaceho prostriedku.

Na čistenie kovových povrchov použite príslušný čistiaci prostriedok.

Vnútro rúry vyčistíte po každom použití. Hromadenie tuku alebo zvyškov jedál môže mať na následok vznik požiaru. Riziko je vyššie pri grilovacom pekáči.



Po každom použití vyčistite všetko príslušenstvo a nechajte ho uschnúť. Použite mäkkú handričku namočenú v teplej vode s prídavkom čistiaceho prostriedku. Príslušenstvo sa nesmie umývať v umývačke riadu.

Odolné škrvny odstráňte špeciálnym čistiacim prostriedkom pre rúry na pečenie. Na katalytické povrchy neaplikujte čistiaci prostriedok na rúry.

Ak máte príslušenstvo s nelepivým povrchom, nečistite ho agresívnymi prostriedkami, ostrými predmetmi ani v umývačke riadu. Môže to spôsobiť poškodenie neprílnavého povrchu.

V rúre alebo na sklenených paneloch dvierok sa môže kondenzovať vlhkosť. Aby ste obmedzili kondenzáciu, zapnite rúru na 10 minút pred pečením. Po každom použití vyčistite vlhkosť z dutiny.

## 11.2 Antikorové alebo hliníkové rúry

Dvierka rúry čistite iba vlhkou handričkou alebo špongiou. Vysušte ich mäkkou handričkou.

Nikdy nepoužívajte oceľové drôtenky, kyseliny ani abrazívne materiály, ktoré by mohli poškodiť povrch rúry. S rovnakou obozretnosťou čistite aj ovládací panel rúry.

## 11.3 Čistenie priehlbiny dutiny rúry

Proces čistenia odstraňuje zvyšky vodného kameňa z priehlbiny dutiny rúry po procese pečenia s vlhkosťou.



Pre funkciu: Teplovzdušné pečenie PLUSProces čistenia odporúčame vykonať minimálne po každých 5-10 cykloch varenia.

1. Do priehlbiny dutiny na dne rúry nalejte 250 ml octu. Použite maximálne 6 % ocot bez prídavných látok.
2. Počkajte 30 minút, kým ocot nerozpustí zostatkový vodný kameň pri okolitej teplote.

3. Dutinu rúry poutierajte vlhkou handrou namočenou vo vlažnej vode.

## 11.4 Čistenie tesnenia dvierok

Tesnenie dvierok pravidelne kontrolujte. Tesnenie dvierok je uložené okolo rámu vnútorného priestoru rúry. Ak je tesnenie dvierok poškodené, rúru nepoužívajte. Obráťte sa na autorizované servisné stredisko.

Pokyny k čisteniu tesnenia dvierok nájdete vo všeobecných informáciách o čistení.

## 11.5 Vybratie zasúvacích líšt/ katalytických panelov

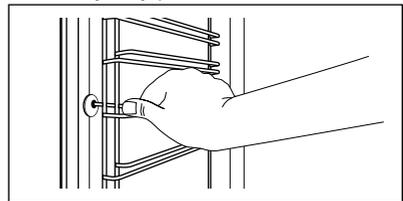
Pri čistení rúry z nej vyberte zasúvacie líšty/katalytické panely.



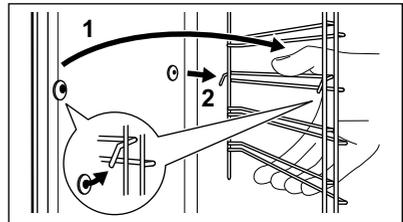
### UPOZORNENIE!

Pri vyberaní zasúvacích líšt postupujte veľmi opatrne. Katalytické panely nie sú pripevnené k stenám rúry a pri vyberaní zasúvacích líšt môžu vypadávať.

1. Odtiahnite prednú časť zasúvacích líšt od bočnej steny. Druhou rukou pridržavajte zadné vodiace líšty a katalytický panel.



2. Zadnú časť líšt odtiahnite od bočnej steny a líšty vyberte.



Pri inštalácii odstráneného príslušenstva zvolte opačný postup.

- i** Upevňovacie kolíky na teleskopických lištách musia smerovať dopredu.

## 11.6 Katalytické čistenie

Dutina s katalytickou povrchovou úpravou je samočistiaca. Absorbuje tuk.

Skôr ako zapnete katalytické čistenie:

- vyberte všetko príslušenstvo a .
- dno rúry vyčistíte vlažnou vodou a jemným čistiacim prostriedkom.
- vnútorný sklenený panel dveriek poutierajte mäkkou handričkou a teplou vodou.

### 1. Nastavte funkciu .

Trvanie katalytického čistenia nie je možné zmeniť. Začiatok čistenia môžete posunúť pomocou funkcie: KONIEC. Po skončení čistenia zaznie zvukový signál.

### 2. Signál sa vypína stlačením ľubovoľného tlačidla.

### 3. Vypnite rúru.

Ak chcete čistenie vypnúť ešte pred jeho dokončením, otočte ovládač funkcií ohrevu do vypnutej polohy.

### 4. Keď rúra vychladne, vyčistite dutinu jemnou vlhkou handričkou.

Zmena farby katalytického povrchu alebo flaky nemajú negatívny vplyv na katalytické čistenie.

## 11.7 Pripomenutie čistenia

Po každom zapnutí a vypnutí rúry bude 10 sekúnd na displeji blikať CATA, aby vám rúra pripomenula, že je potrebné spustiť katalytické čistenie.

### Pripomenutie čistenia zhasne:

- po dokončení funkcie katalýzy
- ak naraz stlačíte tlačidlá  3s a °C

## 11.8 Odstránenie a montáž dveriek

Dvierka rúry sa skladajú z troch sklenených panelov. Dvierka rúry a vnútorné sklenené panely môžete vybrať a vyčistiť. Pred odstránením sklenených

panelov si prečítajte celý pokyn „Odstránenie a montáž dveriek“.

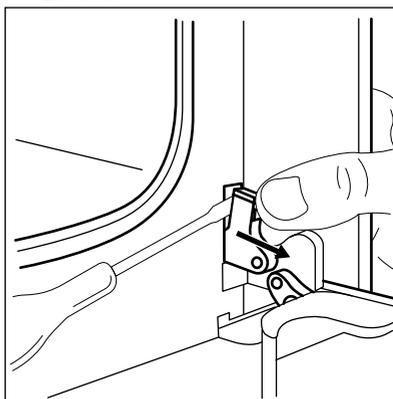
- i** Ak by ste sa pokúšali sklenené panely vybrať, kým sú dvierka namontované, mohli by sa dvierka zatvoriť.



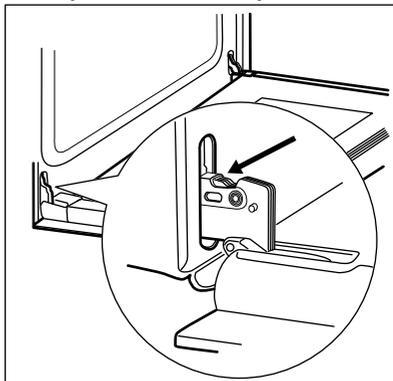
### UPOZORNENIE!

Rúru nepoužívajte bez sklenených panelov.

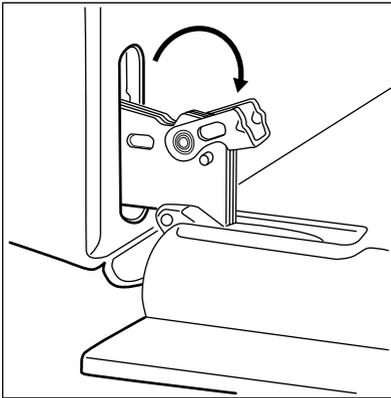
1. Úplne otvorte dvierka a nájdite záves na pravej strane dveriek.
2. Pomocou skrutkovača nadvihnite a plne otočte príchytku na pravom závесе.



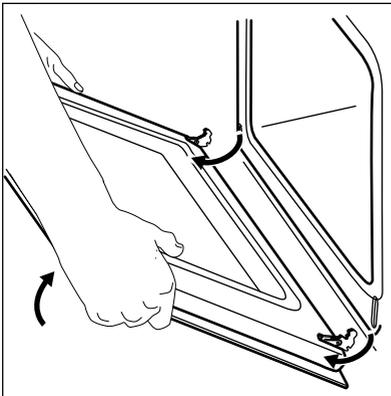
3. Nájdite záves na ľavej strane dveriek.



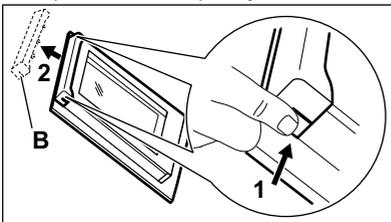
4. Nadvihnite a plne otočte príchytku na ľavom závесе.



5. Dvierka rúry privrite do polovice, aby zostali v prvej otvorenej polohe. Potom ich nadvihnite a potiahnite vpred a vyberte z lôžka.

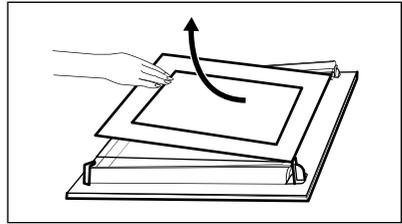


6. Dvierka položte na mäkkú tkaninu na stabilný povrch.  
7. Uchopte rám dvierok (B) na hornom okraji dvierok po oboch stranách a zatlačte ho dovnútra, aby sa uvoľnili upevňovacie západky.



8. Rám dvierok vyberte potiahnutím dopredu.  
9. Sklenené panely dvierok uchopte za horné okraje a opatrne ich vytiahnite

jeden za druhým. Začnite vrchným panelom. Uistite sa, že sklenený panel sa úplne vysunie z podpier.

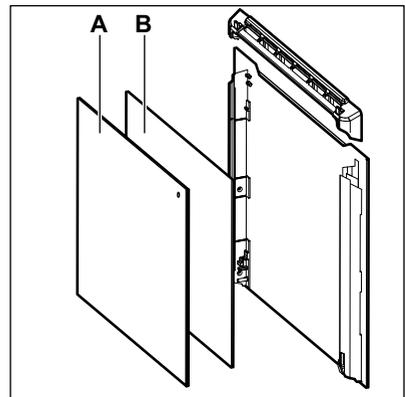


10. Panely umyte vodou s prídavkom saponátu. Sklenené panely opatrne osušte. Sklenené panely neumývajte v umývačke riadu.

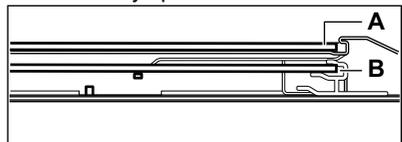
Po dokončení čistenia namontujte sklenené panely a dvierka rúry.

Dbajte na to, aby ste sklenené panely (A a B) namontovali späť v správnom poradi. Skontrolujte symbol/potlač na bočnej strane skleneného panela, každý zo sklenených panelov vyzerá odlišne, aby boli demontáž a montáž jednoduchšie.

Pri správnej montáži rám dvierok zacvakne.



Uistite sa, že stredný sklenený panel je namontovaný správne.



## 11.9 Výmena osvetlenia



### VAROVANIE!

Hrozí nebezpečenstvo zásahu elektrickým prúdom. Žiarovka môže byť horúca.

1. Vypnite rúru.
2. Počkajte, kým rúra vychladne.
3. Rúru odpojte zo siete.
3. Na dno dutiny položte handričku.



### UPOZORNENIE!

Halogénovú žiarovku vždy držte cez tkaninu, aby ste predišli pripáleniu zvyškov mastnoty na žiarovke.

## Zadné svetlo

1. Sklenený kryt otočte a vyberte ho.
2. Sklenený kryt vyčistite.
3. Nahraďte žiarovku inou vhodnou žiarovkou odolnou teplotám do 300 °C.
4. Nasadte sklenený kryt.

## 12. RIEŠENIE PROBLÉMOV



### VAROVANIE!

Pozrite si kapitoly ohľadne bezpečnosti.

### 12.1 Čo robiť, keď...

Problém	Možné príčiny	Riešenie
Rúra sa nedá zapnúť ani používať.	Rúra nie je pripojená ku zdroju elektrického napájania alebo je pripojená nesprávne.	Skontrolujte, či je rúra správne pripojená ku zdroju elektrického napájania (pozrite si schému pripojenia ak je k dispozícii).
Rúra sa nezohrieva.	Rúra je vypnutá.	Rúru zapnite.
Rúra sa nezohrieva.	Nie sú nastavené hodiny.	Nastavte čas.
Rúra sa nezohrieva.	Nie sú nastavené potrebné nastavenia.	Skontrolujte, či sú nastavenia správne.
Rúra sa nezohrieva.	Aktivovalo sa automatické vypínanie.	Pozrite si časť „Automatické vypínanie“.
Rúra sa nezohrieva.	Je zapnutá detská poistka.	Pozrite si časť „Používanie funkcie Detská poistka“.
Rúra sa nezohrieva.	Je vypálená poistka.	Skontrolujte, či je príčinou poruchy práve poistka. Ak sa poistka vypáli opakovane, obráťte sa na kvalifikovaného elektrikára.
Nesvieti žiarovka.	Žiarovka je vypálená.	Vymeňte žiarovku.

Problém	Možné príčiny	Riešenie
Teplotná sonda nefunguje.	Konektor teplotnej sondy nie je správne nainštalovaný do zásuvky.	Konektor teplotnej sondy zasunite do príslušnej zásuvky až na doraz.
Príprava jedla trvá veľmi dlho alebo naopak, jedlá sú hotové príliš rýchlo.	Teplota je príliš nízka alebo príliš vysoká.	V prípade potreby upravte teplotu. Postupujte podľa pokynov v návode.
Vnútri rúry a na jedlách sa zráža para a vytvára sa skondenovaná voda.	Jedlo ste nechali v rúre príliš dlho.	Po ukončení pečenia ne nechávajte jedlá v rúre dlhšie ako 15 – 20 minút.
Na displeji sa zobrazí „C2“.	Chcete spustiť funkciu Katalýza alebo Rozmrazovanie, ale nevybrali ste zo zásuvky konektor teplotnej sondy.	Konektor teplotnej sondy odpojte zo zásuvky.
Na displeji je zobrazený chybový kód, ktorý nie je v tabuľke.	Došlo k poruche elektriky.	<ul style="list-style-type: none"> <li>• Pomocou domovej poistky alebo bezpečnostného vypínača v poistkovej skrini vypnite rúru a znovu ju zapnite.</li> <li>• Ak sa na displeji znovu zobrazí chybový kód, obráťte sa na oddelenie starostlivosti o zákazníka.</li> </ul>
Pri použití nasledujúcej funkcie nie je účinnosť pečenia uspokojivá: Teplovzdušné pečenie PLUS.	Nezapli ste správne funkciu: Stlačte tlačidlo Plus Para Teplovzdušné pečenie PLUS.	Pozrite si časť „Zapnutie funkcie: Teplovzdušné pečenie PLUS“.
Pri použití nasledujúcej funkcie nie je účinnosť pečenia uspokojivá: Teplovzdušné pečenie PLUS.	Priehlinu dutiny rúry ste nenaplnili vodou.	Pozrite si časť „Zapnutie funkcie: Teplovzdušné pečenie PLUS“.
Chcete aktivovať funkciu Teplovzdušné pečenie PLUS, ale nerozsvieti sa ukazovateľ Plus Para.	Nevybrali ste funkciu ohrevu s podporou tlačidla Plus Para.	Pozrite si časť „Zapnutie funkcie: Teplovzdušné pečenie PLUS“.
Chcete aktivovať funkciu Teplovzdušné pečenie PLUS, ale nerozsvieti sa ukazovateľ Plus Para.	Tlačidlo Plus para nefunguje.	Pomocou domovej poistky alebo ističa v poistkovej skrini vypnite spotrebič a znovu ho zapnite. Pozrite si časť „Zapnutie funkcie: Teplovzdušné pečenie PLUS“.

Problém	Možné príčiny	Riešenie
Chcete aktivovať funkciu čistenia, ale na displeji sa zobrazí "C4".	Je stlačené tlačidlo Plus Para.	Opäť stlačte tlačidlo Plus Para.
Voda v priehlbine dutiny rúry nevrie.	Teplota je príliš nízka.	Nastavte teplotu na minimálne 110 °C. Pozrite si kapitolu „Tipy a rady“.
Z priehlbiny dutiny rúry vyteká voda.	V priehlbine dutiny rúry je priveľa vody.	Vypnite rúru a skontrolujte, či spotrebič vychladol. Vodu poutierajte handrou alebo špongiou. Do reliéfu dutiny rúry pridajte správne množstvo vody. Pozrite si konkrétny postup.
Spotrebič je zapnutý, ale sa nezohrieva. Ventilátor nefunguje. Na displeji sa zobrazí symbol "Demo".	Je aktivovaný ukázkový režim.	<ol style="list-style-type: none"> <li>Rúru vypnite.</li> <li>Naraz stlačte a podržte tlačidlo   °C.</li> <li>Na displeji začne blikať prvá číslica a ukazovateľ <b>Demo</b>.</li> <li>Zadajte kód 2468 otáčením otočného ovládača teploty doprava alebo doľava na zmenu hodnot a potvrďte stlačením .</li> <li>Začne blikať ďalšia číslica.</li> <li>Režim <b>Demo</b> sa vypne po potvrdení poslednej číslice, ak je kód správny.</li> </ol>
Na displeji sa zobrazuje „12.00“.	Došlo k výpadku elektrického napájania.	Znovu nastavte hodiny.

## 12.2 Servisné údaje

Ak problém nedokážete odstrániť sami, kontaktujte predajcu alebo autorizované servisné stredisko.

Údaje potrebné pre autorizované servisné stredisko nájdete na typovom

štítku. Typový štítok sa nachádza na prednom ráme vnútorného priestoru rúry. Neodstraňujte typový štítok z dutiny rúry.

**Odporúčame, aby ste si sem zapísali tieto údaje:**

Model (MÓD.) .....

Číslo výrobku (PNC) .....

Sériové číslo (S.N.) .....

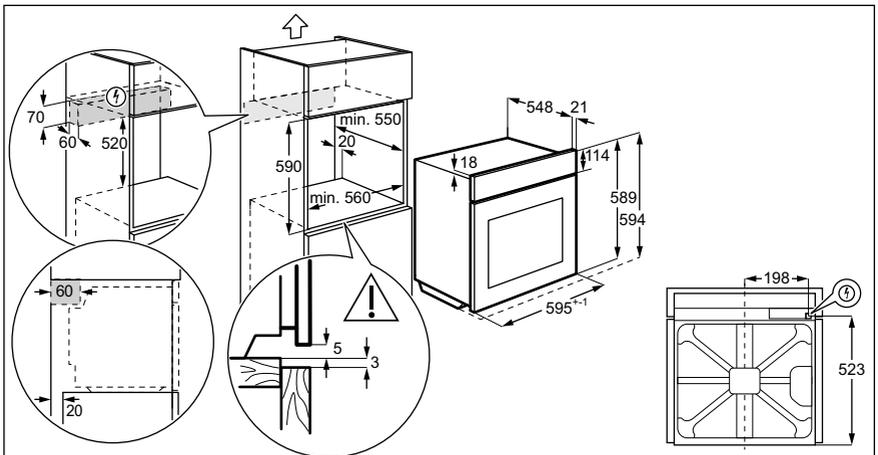
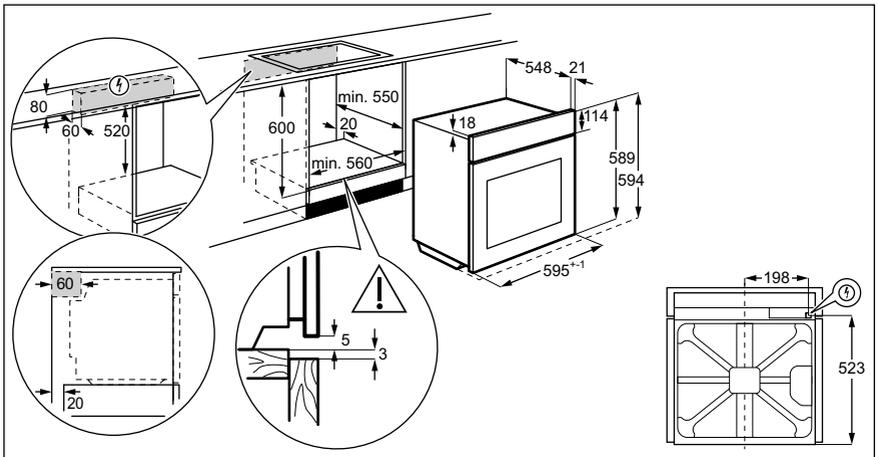
## 13. INŠTALÁCIA



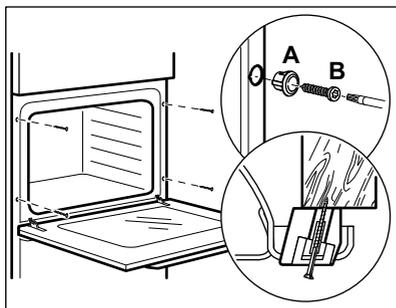
### VAROVANIE!

Pozrite si kapitoly ohľadne bezpečnosti.

### 13.1 Zabudovanie



## 13.2 Upevnenie spotrebiča k linke



## 13.3 Elektrická inštalácia



Výrobca nenesie zodpovednosť v prípade, že nedodržíte bezpečnostné pokyny uvedené v príslušných kapitolách.

Tento spotrebič sa dodáva s napájacou zástrčkou a káblom.

## 13.4 Kábel

Typy káblov použiteľných pre inštaláciu alebo výmenu:

H07 RN-F, H05 RN-F, H05 RRF, H05 VV-F, H05 V2V2-F (T90), H05 BB-F

Prierez kábla určite podľa celkového výkonu uvedeného na typovom štítku. Môžete si tiež pozrieť údaje uvedené v tabuľke:

Celkový výkon (W)	Prierez kábla (mm <sup>2</sup> )
maximálne 1 380	3 x 0.75
maximálne 2 300	3 x 1
maximálne 3 680	3 x 1.5

Uzemňovací kábel (zeleno/žltý kábel) musí byť o 2 cm dlhší ako fázový a nulový kábel (modrý a hnedý kábel).

# 14. ENERGETICKÁ ÚČINNOSŤ

## 14.1 Informácie o produkte podľa EU 65-66/2014

Názov dodávateľa	Electrolux
Model	EOD6C71V 949499553 EOD6C71X 949499550 EOD6C71Z 949499552 LOD6C71Z 949499556
Index energetickej účinnosti	81.2
Trieda energetickej efektívnosti	A+
Spotreba energie pri štandardnom naplnení, tradičný režim	0.93 kWh/cyklus
Spotreba energie pri štandardnom naplnení, režim s ventilátorom	0.69 kWh/cyklus
Počet dutín rúry	1
Zdroj tepla	Elektrina
Hlasitosť	72 l
Typ rúry	Zabudovateľná rúra



Hmotnosť	EOD6C71V	33.3 kg
	EOD6C71X	33.1 kg
	EOD6C71Z	33.3 kg
	LOD6C71Z	33.3 kg

EN 60350-1 - Elektrické varné spotrebiče pre domácnosť. Časť 1: Sporáky, rúry, parné rúry a grily. Metódy merania výkonových parametrov.

## 14.2 Úspora energie

Rúra má funkcie, ktoré vám pomôžu usporiť energiu pri každodennom pečení.

Uistite sa, že sú dvierka rúry počas prevádzky rúry zatvorené. Počas pečenia neotvárajte príliš často dvierka. Tesnenie dvierok udržiavajte čisté a uistite sa, že je upevnené na svojom mieste.

V záujme vyššej úspory energie použite kovový riad.

Ak je to možné, rúru pred pečením nepredhrievajte.

Keď pripravujete niekoľko pokrmov naraz, zachovajte čo najkratšie prestávky medzi pečením.

### Pečenie s ventilátorom

Ak je to možné, použite funkcie pečenia s ventilátorom, aby ste dosiahli úsporu energie.

### Zvyškové teplo

Pri niektorých funkciách rúry sa ohrevné články automaticky vypnú skôr, ak je zapnutý program s časovou funkciou. Trvanie alebo koniec a čas pečenia je dlhší ako 30 minút.

Ventilátor a osvetlenie budú naďalej v činnosti. Keď rúru vypnete, na displeji sa zobrazí zvyškové teplo. Teplo môžete použiť na udržanie teploty jedla.

Ak trvá pečenie dlhšie ako 30 minút, znížte teplotu na minimum 3-10 minút pred koncom pečenia. Pokrm sa bude naďalej piecť vďaka zvyškovému teplu v rúre.

Zvyškové teplo použite na ohrev ostatných pokrmov.

### Uchovanie teploty jedla

Ak chcete jedlo uchovať teplé pomocou zvyškového tepla, zvoľte najnižšie možné nastavenie teploty. Na displeji sa zobrazí ukazovateľ zvyškového tepla alebo teplota.

### Pečenie s vypnutým osvetlením

Počas pečenia vypnite osvetlenie. Zapnite ho iba v prípade potreby.

### Vlhký Horúci Vzduch

Funkcia určená na úsporu energie počas pečenia.

Keď použijete túto funkciu, osvetlenie sa po 30 sekundách automaticky vypne. Osvetlenie môžete opäť zapnúť, ale tento úkon zníži očakávanú úsporu energie.

## 15. OCHRANA ŽIVOTNÉHO PROSTREDIA

Materiály označené symbolom

odovzdajte na recykláciu.  Obal hodte do príslušných kontajnerov na recykláciu. Chráňte životné prostredie a zdravie ľudí a recyklujte odpad z elektrických a elektronických spotrebičov. Nelikvidujte

spotrebiče označené symbolom spolu s odpadom z domácnosti.  Výrobok odovzdajte v miestnom recyklačnom zariadení alebo sa obráťte na obecný alebo mestský úrad.





[electrolux.com/shop](http://electrolux.com/shop)



867355098-A-052019