

GETTING STARTED? EASY.



ZCV550K1WA
ZCV550K1XA

CS	Návod k použití	2
	Sporák	
SK	Návod na používanie	25
	Sporák	

ZANUSSI

BEZPEČNOSTNÍ INFORMACE

Tento návod si pečlivě přečtěte ještě před instalací spotřebiče a jeho prvním použitím. Výrobce nenese odpovědnost za žádný úraz ani škodu v důsledku nesprávné instalace nebo použití. Návod k použití vždy uchovávejte na bezpečném a přístupném místě pro jeho budoucí použití.

BEZPEČNOST DĚTÍ A POSTIŽENÝCH OSOB



VAROVÁNÍ!

Hrozí nebezpečí udušení, úrazu nebo jiných trvalých následků.

- Tento spotřebič smí používat děti starší osmi let nebo osoby se sníženými fyzickými, smyslovými nebo duševními schopnostmi nebo osoby bez patřičných zkušeností a znalostí, pouze pokud tak činí pod dozorem nebo vedením, které zohledňuje bezpečný provoz spotřebiče, a pokud rozumí rizikům spojeným s provozem spotřebiče.
- Děti ve věku tří až osmi let a osoby s rozsáhlým a komplexním postižením bez stálého dozoru držte z dosahu spotřebiče.
- Děti mladší tří let bez stálého dozoru držte z dosahu spotřebiče.
- Nenechte děti hrát si se spotřebičem.
- Všechny obaly uschovejte z dosahu dětí a řádně je zlikvidujte.
- Je-li spotřebič v provozu nebo pokud chladne, nedovolte dětem a domácím zvířatům, aby se k němu přibližovaly. Přístupné části jsou horké.
- Čištění a uživatelskou údržbu spotřebiče by neměly provádět děti bez dozoru.

VŠEOBECNÉ BEZPEČNOSTNÍ INFORMACE

- Tento spotřebič smí instalovat a výměnu kabelu provádět jen kvalifikovaná osoba.

- Tento spotřebič musí být zapojen do napájecí sítě pomocí kabelu typu H05VV-F, který je odolný vůči teplotě zadního panelu.
- Tento spotřebič je určen k použití do nadmořské výšky 2 000 m.
- Tento spotřebič není určen k použití na lodích a plavidlech.
- Neinstalujte spotřebič za ozdobnými dvířky, aby nedošlo k jeho přehřátí.
- Spotřebič neumísťujte na podstavec.
- Spotřebič nepoužívejte spolu s externím časovačem nebo samostatným dálkovým ovládním.
- VAROVÁNÍ: Příprava jídel s tuky či oleji na varné desce bez dozoru může být nebezpečná a způsobit požár.
- Oheň se NIKDY nesnažte uhasit vodou, ale vypněte spotřebič a poté plameny zakryjte např. víkem nebo hasicí rouškou.
- POZOR: U vaření je vždy nutné vykonávat dohled. U krátkodobého vaření je nutné vykonávat dohled nepřetržitě.
- VAROVÁNÍ: Nebezpečí požáru: Nepokládejte věci na varnou desku.
- K čištění spotřebiče nepoužívejte čisticí zařízení na páru.
- Nepoužívejte drsné čisticí prostředky nebo ostré kovové škrabky k čištění skleněných dvířek nebo skla vík se závěsy, mohly by poškrábat povrch, což by mohlo následně vést k rozbití skla.
- Na varnou desku nepokládejte žádné kovové předměty jako nože, vidličky, lžíce nebo pokličky, protože by se mohly zahřát na velmi vysokou teplotu.
- Je-li sklokeramický nebo skleněný povrch desky prasklý, vypněte spotřebič a odpojte ho od síťového napájení. V případě, že spotřebič je k elektrické síti připojen prostřednictvím rozvodné skříňky, spotřebič odpojte od napájení vyjmutím pojistky. V každém případě kontaktujte autorizované servisní středisko.
- VAROVÁNÍ: Spotřebič a jeho dostupné části se mohou během používání zahřát na vysokou teplotu. Nedotýkejte se topných článků.

- Při vkládání či vyjímání příslušenství či nádobí vždy používejte kuchyňské chňapky.
- Před údržbou odpojte spotřebič od napájení.
- Před výměnou žárovky se nejprve přesvědčte, že je spotřebič vypnutý, abyste předešli riziku úrazu elektrickým proudem.
- Jestliže je poškozený napájecí kabel, smí ho vyměnit pouze výrobce, autorizované servisní středisko nebo osoba s podobnou příslušnou kvalifikací, jinak by mohlo dojít k úrazu.
- K odstranění drážek na rošty nejprve odtáhněte přední a poté zadní konec drážek na rošty od stěny trouby. Drážky roštů instalujte stejným postupem v opačném pořadí.
- V pevné elektrické instalaci musí být začleněn prvek pro odpojení od sítě v souladu s platnými elektroinstalačními předpisy.
- **VAROVÁNÍ:** Používejte pouze kryt varné desky přímo od výrobce varného spotřebiče nebo takový kryt, který výrobce spotřebiče v pokynech k použití označil jako vhodný, případně kryt, který je součástí spotřebiče. Při použití nesprávného krytu varné desky může dojít k nehodě.

BEZPEČNOSTNÍ POKYNY

INSTALACE



VAROVÁNÍ! Tento spotřebič smí instalovat jen kvalifikovaná osoba.

- Odstraňte veškerý obalový materiál.
- Poškozený spotřebič neinstalujte ani nepoužívejte.
- Řiďte se pokyny k instalaci dodanými spolu s tímto spotřebičem.
- Při přemísťování spotřebiče buďte vždy opatrní, protože je těžký. Vždy používejte ochranné rukavice a uzavřenou obuv.
- Netahejte spotřebič za držadlo.
- Kuchyňská skříňka a výklenek musí mít vhodné rozměry.
- Dodržujte minimální vzdálenosti od ostatních spotřebičů a nábytku.
- Spotřebič nainstalujte na bezpečném a vhodném místě, které splňuje požadavky pro instalaci.

- Některé části spotřebiče jsou pod proudem. Uzavřete spotřebič pomocí nábytku, abyste zabránili kontaktu s nebezpečnými částmi.
- Strany spotřebiče musí být umístěny vedle spotřebičů nebo kuchyňského nábytku stejné výšky.
- Spotřebič neinstalujte vedle dveří či pod oknem. Zabráňte tak převržení horkého nádobí ze spotřebiče při otevírání dveří či okna.
- Zajistěte instalaci stabilizačního prvku, který bude bránit převržení spotřebiče. Řiďte se pokyny v části „Instalace“.

PŘIPOJENÍ K ELEKTRICKÉ SÍTI



VAROVÁNÍ! Hrozí nebezpečí požáru nebo úrazu elektrickým proudem.

- Veškerá elektrická připojení by měla být provedena kvalifikovaným elektrikářem.
- Spotřebič musí být uzemněn.

- Zkontrolujte, zda údaje na typovém štítku souhlasí s parametry elektrické sítě.
- Vždy používejte správně instalovanou síťovou zásuvku s ochranou proti úrazu elektrickým proudem.
- Nepoužívejte rozbočovací zástrčky ani prodlužovací kabely.
- Síťové kabely se nesmí dotýkat nebo se nacházet v blízkosti dvířek spotřebiče, obzvláště, jsou-li dvířka horká.
- Ochrana před úrazem elektrickým proudem u živých či izolovaných částí musí být připevněna tak, aby nešla odstranit bez použití nástrojů.
- Síťovou zástrčku zapojte do síťové zásuvky až na konci instalace spotřebiče. Po instalaci musí zůstat síťová zástrčka nadále dostupná.
- Pokud je síťová zásuvka uvolněná, nezapojte do ní síťovou zástrčku.
- Neodpojujte spotřebič ze zásuvky tahem za kabel. Vždy tahejte za zástrčku.
- Používejte pouze správná izolační zařízení: ochranné vypínače vedení, pojistky (pojistky šroubového typu se musí odstranit z držáku), ochranné zemnicí jističe a stykače.
- Je nutné instalovat vhodný vypínač nebo izolační zařízení k řádnému odpojení všech napájecích vodičů spotřebiče. Toto izolační zařízení musí mít mezeru mezi kontakty alespoň 3 mm širokou.
- Před zapojením síťové zástrčky do síťové zásuvky zcela zavřete dvířka spotřebiče.

POUŽITÍ SPOTŘEBIČE



VAROVÁNÍ! Nebezpečí úrazu a popálení.
Nebezpečí úrazu elektrickým proudem.

- Tento spotřebič je určen pouze k domácímu použití.
- Neměňte technické parametry tohoto spotřebiče.
- Ujistěte se, že nejsou ventilační otvory zakryté.
- Zapnutý spotřebič nenechávejte bez dozoru.
- Spotřebič po každém použití vypněte.
- Pokud je spotřebič v provozu, buďte při otevírání jeho dvířek opatrní. Může dojít k uvolnění horkého vzduchu.
- Nepracujte se spotřebičem, když máte vlhké ruce nebo když je v kontaktu s vodou.
- Nepoužívejte spotřebič jako pracovní nebo odkládací plochu.



VAROVÁNÍ! Hrozí nebezpečí požáru nebo výbuchu

- Tuky a oleje mohou při zahřátí uvolňovat hořlavé páry. Když vaříte s tuky a oleji, držte plameny a ohřáté předměty mimo jejich dosah.
- Páry uvolňované velmi horkými oleji se mohou samovolně vznítit.
- Použitý olej, který obsahuje zbytky potravin, může způsobit požár při nižších teplotách než olej, který se používá poprvé.
- Do spotřebiče, do jeho blízkosti nebo na spotřebič neumisťujte hořlavé předměty nebo předměty obsahující hořlavé látky.
- Při otvírání dvířek nesmí být v blízkosti spotřebiče jiskry ani otevřený oheň.
- Dvířka spotřebiče otevírejte opatrně. Používáte-li při přípravě jídla přísady obsahující alkohol, může vzniknout směs vzduchu s alkoholem.



VAROVÁNÍ! Hrozí nebezpečí poškození spotřebiče.

- Jak zabránit poškození nebo změně barvy smaltovaného povrchu:
 - Nepokládejte nádoby či jiné předměty přímo na dno spotřebiče.
 - Nenalévejte vodu přímo do horkého spotřebiče.
 - Po dokončení pečení nenechávejte vlhká jídla ve spotřebiči.
 - Při vkládání nebo vyjímání příslušenství buďte opatrní.
- Barevné změny na smaltovaném povrchu nebo nerezové oceli nemají vliv na výkon spotřebiče.
- Při pečení vlhkých koláčů používejte hluboký plech. Ovočné šťávy mohou zanechat trvalé skvrny.
- Nepokládejte horké nádoby na ovládací panel.
- Nenechte vyvařit vodu v nádobách.
- Dbejte na to, aby na spotřebič nespadly varné nádoby či jiné předměty. Mohl by se poškodit jeho povrch.
- Nezapínejte varné zóny s prázdnými nádobami nebo zcela bez nádob.
- Na spotřebič nebo přímo na dno spotřebiče nepokládejte hliníkovou fólii.
- Nádobu vyrobené z litiny či hliníku nebo nádoby s poškozeným dnem mohou způsobit poškrábání. Tyto předměty při přesouvání na varné desce vždy zdvihněte.

- Tento spotřebič je určen výhradně pro přípravu jídel. Nesmí být používán k jiným účelům, například k vytápění místnosti.

ČIŠTĚNÍ A ÚDRŽBA



VAROVÁNÍ! Hrozí nebezpečí poranění, požáru nebo poškození spotřebiče.

- Před prováděním údržby spotřebič vypněte. Vytáhněte zástrčku ze zásuvky.
- Přesvědčte se, že spotřebič už vychladl. Mohlo by dojít k prasknutí skleněných panelů.
- Poškozené skleněné panely okamžitě vyměňte. Kontaktujte autorizované servisní středisko.
- Zbytky tuků či jídel ve spotřebiči mohou způsobit požár.
- Spotřebič čistěte pravidelně, abyste zabránili poškození materiálu jeho povrchu.
- Vyčistěte spotřebič vlhkým měkkým hadrem. Používejte pouze neutrální mycí prostředky. Nepoužívejte žádné prostředky s drsnými částicemi, drátěný, rozpouštědla nebo kovové předměty.
- Použijete-li sprej do trouby, řiďte se bezpečnostními pokyny uvedenými na jeho balení.
- Katalytický smalt (je-li součástí výbavy) nečistěte žádným druhem čistícího prostředku.

INSTALACE

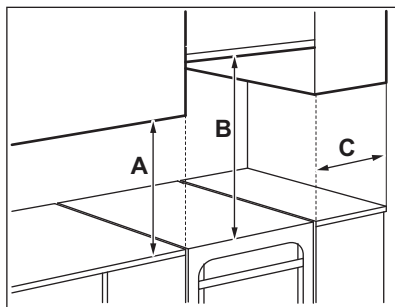


VAROVÁNÍ! Viz kapitoly o bezpečnosti.

UMÍSTĚNÍ SPOTŘEBIČE

Tento volně stojící spotřebič můžete umístit s kuchyňskou skříňkou po jedné nebo po obou stranách nebo v rohu.

Pro minimální vzdálenosti při instalaci viz tabulka.



Minimální vzdálenosti

Rozměry	mm
A	400
B	650

VNITŘNÍ OSVĚTLENÍ



VAROVÁNÍ! Nebezpečí úrazu elektrickým proudem!

- V tomto spotřebiči se používají speciální či halogenové žárovky pouze pro použití v domácích spotřebičích. Nepoužívejte je pro osvětlení domácnosti.
- Před výměnou žárovky spotřebič odpojte od napájení.
- Používejte pouze žárovky se stejnými vlastnostmi .

OBSLUHA

- Pro opravu spotřebiče se obraťte na autorizované servisní středisko.
- Používejte výhradně originální náhradní díly.

LIKVIDACE



VAROVÁNÍ! Hrozí nebezpečí úrazu či udušení.

- Odpojte spotřebič od elektrické sítě.
- Odřízněte síťový kabel v blízkosti spotřebiče a zlikvidujte jej.
- Odstraňte dveřní západku, abyste zabránili uvěznění dětí a domácích zvířat ve spotřebiči.

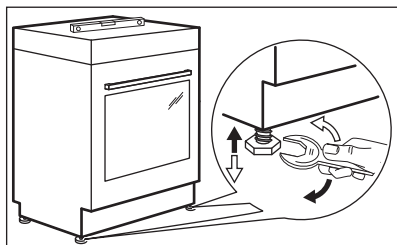
Rozměry	mm
C	150

TECHNICKÉ ÚDAJE

Napětí	230 V
Frekvence	50 Hz
Třída spotřebiče	1

Rozměry	mm
Výška	858
Šířka	500
Hloubka	600

VYROVNÁNÍ SPOTŘEBIČE



Pomocí seřiditelných nožiček na spodku spotřebiče nastavte výšku horní pracovní plochy do stejné úrovně s ostatními povrchy.

OCHRANA PROTI PŘEKLOPENÍ

Nastavte správnou výšku a umístění spotřebiče, než připojíte ochranu proti překlopení.



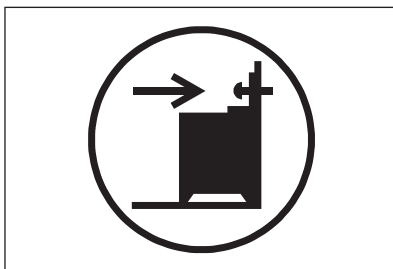
POZOR! Ujistěte se, že jste ochranu proti překlopení nainstalovali ve správné výšce.



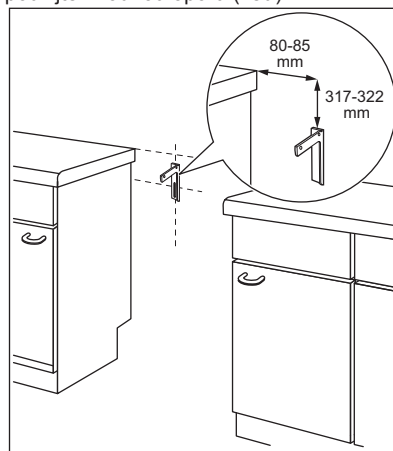
Přesvědčte se, že je plocha za spotřebičem hladká.

Je nutné nainstalovat ochranu proti překlopení. Pokud ji nenainstalujete, spotřebič se může překlápět.

Na vašem spotřebiči se nachází symbol zobrazený na obrázku (dle modelu), který vás upozorňuje na instalaci ochrany proti překlopení.



1. Nainstalujte ochranu proti překlopení ve výšce 317 - 322 mm pod úroveň horní pracovní plochy a 80 - 85 mm od strany spotřebiče skrze kruhový otvor na konzole. Přišroubujte jej do pevného materiálu nebo použijte vhodnou oporu (zď).



2. Tento otvor naleznete na levé straně zadní části spotřebiče. Nadzdvihněte přední stranu spotřebiče a umístěte ji doprostřed prostoru v kuchyňské lince. Jestliže je prostor mezi pracovními plochami kuchyňské linky větší, než je šířka spotřebiče, pak musíte pro vystředění spotřebiče upravit postranní rozměr.



Pokud jste změnilí rozměry sporáku, je nutné správně vyrovnat zařízení proti překlopení.



POZOR! Jestliže je prostor mezi pracovními plochami kuchyňské linky větší, než je šířka spotřebiče, pak musíte pro vystředění spotřebiče upravit postranní rozměr.

ELEKTRICKÁ INSTALACE



VAROVÁNÍ! Výrobce nenese odpovědnost za úrazy či škody způsobené nedodržením bezpečnostních pokynů uvedených v kapitolách o bezpečnosti.

Spotřebič se dodává bez zástrčky a napájecího kabelu.



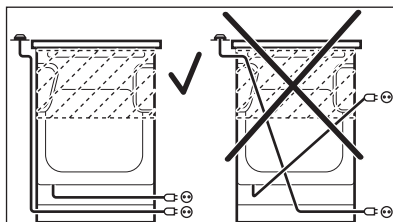
VAROVÁNÍ! Než zapojíte síťový kabel do svorkovnice, změřte napětí mezi fázemi v místní síti. Pro správnou elektrickou instalaci se následně řiďte informacemi o připojení na štítku na zadní straně spotřebiče. Tímto postupem předejdete chybám v instalaci a poškození elektrických součástí spotřebiče.

Vhodné typy kabelů pro různé fáze:

Fáze	Min. velikost kabelu
1	3 x 6,0 mm ²
3 s nulovým vodičem	5 x 1,5 mm ²

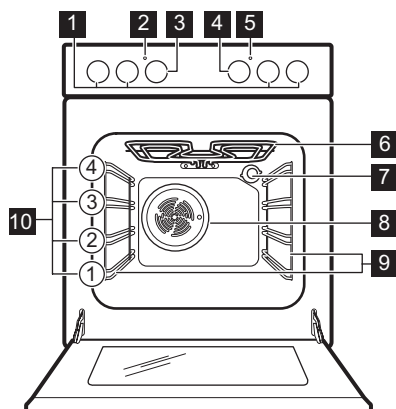


VAROVÁNÍ! Napájecí kabel se nesmí dotýkat částí spotřebiče zobrazené na obrázku stínované.



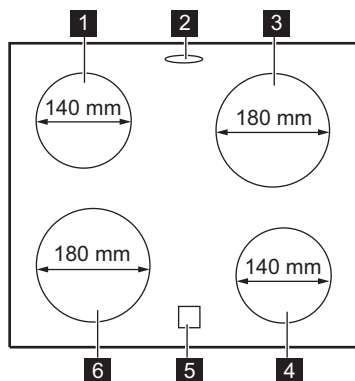
POPIS SPOTŘEBIČE

CELKOVÝ POHLED



- 1 Ovladače varné desky
- 2 Ukazatel / symbol teploty
- 3 Ovladač (teploty)
- 4 Ovladač pečících funkcí
- 5 Kontrolka / symbol / ukazatel varné desky
- 6 Topný článek
- 7 Osvětlení
- 8 Ventilátor
- 9 Drážky na rošty, vyjímatelné
- 10 Polohy polic

USPOŘÁDÁNÍ VARNÉ DESKY



- 1** Varná zóna 1 200 W
- 2** Výstup páry - počet a poloha závisí na modelu
- 3** Varná zóna 1 700 W
- 4** Varná zóna 1 200 W
- 5** Ukazatel zbytkového tepla
- 6** Varná zóna 1 700 W

PŘÍSLUŠENSTVÍ

- **Tvarovaný rošt**
Pro nádoby na pečení, dortové a koláčové formy, pečeně.
- **Plech na pečení**
Na koláče a sušenky.
- **Hliníkový plech na pečení**
Na koláče a sušenky.
- **Teleskopické výsuvy**
Pro rošty a plechy na pečení.

• Úložný prostor

Úložný prostor je umístěn pod vnitřkem trouby. Chcete-li tento prostor využít, zdvihněte přední dolní dvířka a zatáhněte směrem dolů.



VAROVÁNÍ! Při provozu spotřebiče se může úložný prostor velmi ohřát.

PŘED PRVNÍM POUŽITÍM



VAROVÁNÍ! Viz kapitoly o bezpečnosti.

PRVNÍ ČIŠTĚNÍ

Z trouby odstraňte veškeré příslušenství a vyjímatelné drážky na rošty.




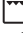
Viz část „Čištění a údržba“.

Před prvním použitím troubu i příslušenství vyčistěte.

Příslušenství a vyjímatelné drážky vložte zpět do jejich původní polohy.

PŘEDEHŘÁTÍ

Před prvním použitím prázdnou troubu předehejte.

1. Zvolte funkci  a maximální teplotu.
2. Nechte troubu pracovat jednu hodinu.
3. Zvolte funkci  a nastavte maximální teplotu. Maximální teplota při této funkci je 210 °C.
4. Nechte troubu pracovat 15 minut.
5. Troubu vypněte a nechte ji vychladnout.

Příslušenství se může zahřát více než obvykle. Z trouby může vycházet zápach a kouř. Zajistěte v místnosti dostatečné větrání.

VARNÁ DESKA – DENNÍ POUŽÍVÁNÍ



VAROVÁNÍ! Viz kapitoly o bezpečnosti.

TEPLOTNÍ NASTAVENÍ

Symboly	Funkce
0	Poloha Vypnuto
1 - 6	Nastavení teploty



Pomocí zbytkového tepla snížíte spotřebu energie. Přibližně 5–10 minut před koncem vaření varnou zónu vypněte.

Otočením ovladače zvolené varné zóny nastavte potřebný tepelný výkon.

VARNÁ DESKA - TIPY A RADY



VAROVÁNÍ! Viz kapitoly o bezpečnosti.

NÁDOBÍ



Dno nádoby musí být co nejrovnější a nejsilnější. Než nádoby položíte na povrch varné desky, ujistěte se, že jejich dno je čisté a suché.



Nádoby ze smaltované oceli nebo s hliníkovým či měděným spodkem mohou na povrchu sklokeramické desky zanechávat barevné skvrny.

PŘÍKLADY VAŘENÍ NA

Nastavení teploty:	Použití:
1	Uchování teploty

Rozsvítí se provozní kontrolka varné desky. Vaření ukončíte otočením ovladače do polohy vypnuto.

Pokud jsou všechny varné zóny vypnuty, provozní kontrolka varné desky zhasne.

KONTROLKA ZBYTKOVÉHO TEPLA



VAROVÁNÍ! Nebezpečí popálení zbytkovým teplem.

Ukazatel se rozsvítí, když je varná zóna horká, ale nefunguje, když je odpojené síťové napájení.

Nastavení teploty:	Použití:
2	Lehké ohřívání
3	Mírné vaření
4	Smažení
5	Uvedení do varu
6	Uvedení do varu / prudké smažení / fritování

VARNÁ DESKA – ČIŠTĚNÍ A ÚDRŽBA



VAROVÁNÍ! Viz kapitoly o bezpečnosti.

VŠEOBECNÉ INFORMACE

- Varnou desku po každém použití očistěte.

- Varné náčiní používejte vždy s čistou spodní stranou.
- Škrábance nebo tmavé skvrny na povrchu nemají vliv na funkci varné desky.
- Použijte speciální čisticí prostředek vhodný na povrch varné desky.
- Použijte speciální škrabku na sklo.

ČIŠTĚNÍ VARNÉ DESKY

- **Okamžitě odstraňte:** roztavený plast, plastovou folii, cukr nebo jídlo obsahující cukr. Pokud tak neučiníte, nečistota může varnou desku poškodit. Vyvarujte se popálení. Speciální škrabku přiložte šikmo ke skleněnému povrchu a posunujte ostří po povrchu desky.
- **Odstraňte po dostatečném vychladnutí varné desky:** skvrny od vodního kamene,

vodové kroužky, tukové skvrny nebo kovově lesklé zbarvení. Vyčistěte varnou desku vlhkým hadříkem s neabrazivním mycím prostředkem. Po vyčištění varnou desku osušte měkkým hadrem.

- **Odstraňte kovově lesklé zbarvení:** použijte roztok vody s octem a vyčistěte skleněný povrch pomocí hadříku.

TROUBA – DENNÍ POUŽÍVÁNÍ



VAROVÁNÍ! Viz kapitoly o bezpečnosti.

ZAPNUTÍ A VYPNUTÍ TROUBY

1. Otočte ovladačem funkce trouby na požadovanou funkci.
2. Otočte ovladačem teploty na požadovanou teplotu.
3. Jestliže chcete troubu vypnout, otočte ovladačí funkci trouby a teploty do polohy vypnuto.


Kontrolka se rozsvítí, když je trouba v provozu.

BEZPEČNOSTNÍ TERMOSTAT

Nesprávná obsluha trouby nebo vadné součásti mohou způsobit nebezpečné přehřátí. Aby se tomu zabránilo, je tato trouba vybavena bezpečnostním termostatem, který přeruší napájení. Po poklesu teploty se trouba opět automaticky zapne.

FUNKCE TROUBY

Symbol	Funkce trouby	Použití
0	Poloha Vypnuto	Trouba je vypnutá.
	Horní/spodní ohřev	K pečení moučných jídel a masa na jedné úrovni trouby.
	Gril	Ke grilování plochých pokrmů a opékání chleba. Maximální teplota při této funkci je 210 °C.
	Spodní ohřev	K pečení koláčů s křupavým spodkem a zavařování potravin.
	Horkovzdušné pečení	K pečení masa nebo moučných jídel při stejné teplotě na několika roštích bez mísení vůní.
	Odmrazování	K rozmrazování potravin (zeleniny a ovoce). Doba rozmrazování závisí na množství a velikosti zmražených potravin. Chcete-li použít tuto funkci, ovladač teploty musí být v poloze vypnuto.

Symbol	Funkce trouby	Použití
	Horkovzdušné pečení s párou	Tato funkce slouží k úspoře energie při pečení. Pokyny k přípravě viz kapitola „Tipy a rady“, Horkovzdušné pečení s párou. Dvířka trouby by měla být během pečení zavřená, aby nedošlo k přerušení funkce a aby trouba fungovala co nejlépe. Při použití této funkce se teplota ve vnitřku trouby může lišit od nastavené teploty. Může dojít ke snížení tepelného výkonu. Obecná doporučení ohledně úspory energie viz kapitola „Energetická účinnost“, Trouba - úspora energie. Tato funkce byla použita ke splnění energetické třídy dle normy EN 60350-1.

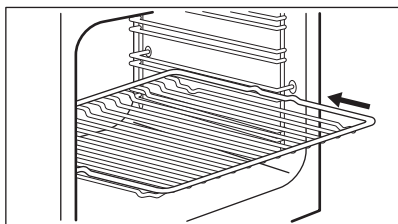
TROUBA - POUŽITÍ PŘÍSLUŠENSTVÍ



VAROVÁNÍ! Viz kapitoly o bezpečnosti.

VLOŽENÍ PŘÍSLUŠENSTVÍ

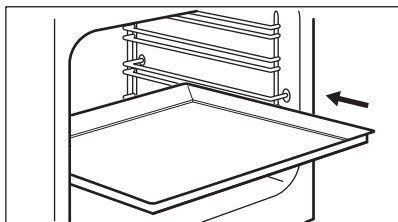
Tvarovaný rošt:



Zasuňte rošt mezi drážky zvolené úrovně roštu.
Plech na pečení:



Plech na pečení nezasunujte zcela dozadu k zadní stěně vnitřku trouby. Zabránili byste tak cirkulaci tepla kolem plechu. Jídlo by se mohlo připálit, obzvláště pak v zadní části plechu.



Hluboký pekáč nebo plech na pečení zasuňte mezi vodicí lišty drážek roštů. Ujistěte se, že se nedotýká zadní stěny trouby.

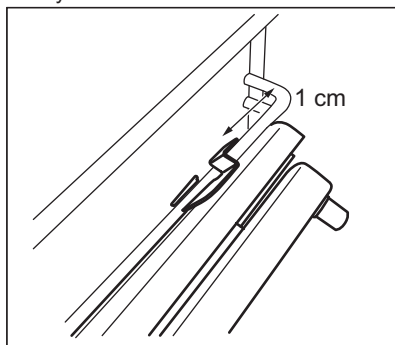
TELESKOPICKÉ VÝSUVY



Teleskopické výsuvy můžete instalovat na různé polohy roštů, kromě polohy 4.

Instalace teleskopických výsuvů

- Otočte teleskopickou výsuvu o přibližně 90°.
- Vysuňte západku na zadním konci teleskopické výsuvy na kolejničku na rošt. Výsuvu musíte vložit na správnou stranu trouby.



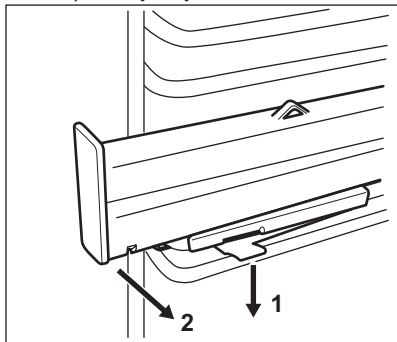
- Otočte výsuvu do správné polohy. Zarážka, nacházející se na jednom konci teleskopické výsuvy, musí směřovat nahoru.
- Zasuňte výsuvu úplně do zadní stěny trouby.
- Vytáhněte přední konec teleskopické výsuvy proti kolejničce na rošt. Pokud západka na

předním konci správně zapadne, ozve se cvaknutí.

- Stejnými kroky nasuňte druhou teleskopickou výsuvu. Dejte pozor, aby byly obě teleskopické výsuvy umístěné na stejné úrovni.

Vyjmutí teleskopických výsuv

- Stiskněte a podržte západku na přední straně teleskopické výsuvy.



- Vytáhněte přední konec výsuvy z drážky roštu.
- Otočte teleskopickou výsuvu o přibližně 90°.
- Vyjměte zadní konec výsuvy z drážky roštu.
- Stejnými kroky vyjměte druhou teleskopickou výsuvu.

TELESKOPICKÉ VÝSUVY - VLOŽENÍ PŘÍSLUŠENSTVÍ

Teleskopické výsuvy usnadňují vkládání nebo vytahování roštů.

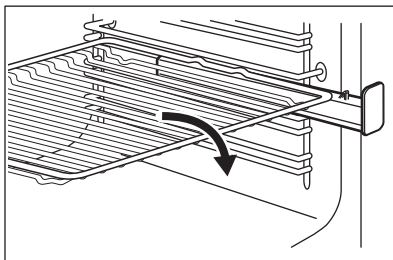


POZOR! Teleskopické výsuvy nemyjte v myčce nádobí. Teleskopické výsuvy ničím nemažte.



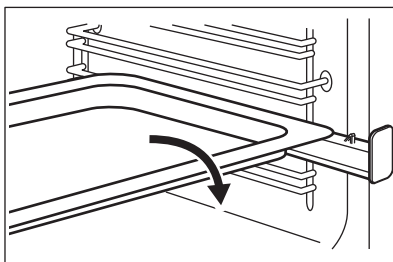
POZOR! Před tím, než zavřete dvířka trouby, se ujistěte, že jste teleskopické výsuvy zcela zasunuli do trouby.

Tvarovaný rošť:



Hluboký pekáč / plech:

Vložte hluboký pekáč / plech do teleskopických výsuvů.



TROUBA - TIPY A RADY



VAROVÁNÍ! Viz kapitoly o bezpečnosti.



Teploty a časy pečení v tabulkách jsou pouze orientační. Závisí na receptu, kvalitě a množství použitých přísad.

VŠEOBECNÉ INFORMACE

- Spotřebič má čtyři úrovně roštů. Polohy roštů ve spotřebiči se počítají zdola.

- Tento spotřebič je vybaven speciálním systémem, který zajišťuje oběh vzduchu a stálou recyklaci páry. Tento systém umožňuje pečení a vaření v páře, takže jídla jsou uvnitř měkká a na povrchu mají kůrčičku. Doba pečení a spotřeba energie jsou sníženy na minimum.
- Ve spotřebiči nebo na skleněných panelech dvířek se může srážet vlhkost. To je normální jev. Při otvírání dvířek spotřebiče během přípravy jídla vždy odstupte. Kondenzaci snižte, když spotřebič vždy před přípravou jídla na 10 minut předejte.
- Po každém použití spotřebiče setřete vlhkost.

- Při přípravě jídel na dno spotřebiče nestavte žádné předměty a žádnou část spotřebiče nezakrývejte hliníkovou fólií. Mohlo by to ovlivnit výsledky pečení a poškodit smalt.

PEČENÍ MOUČNÝCH JÍDEL

- Použijte vždy nejprve nižší teplotu.
- Pokud pečete koláče na několika polohách roštů, můžete dobu pečení prodloužit o 10–15 minut.
- Různě vysoké moučníky a pečivo mohou zhnědnout nerovnoměrně. Je-li zhnědnutí nerovnoměrné, není nutné měnit nastavení teploty. Rozdíl se během pečení vyrovnají.
- Plechy v troubě se mohou během pečení zkroutit. Po ochlazení se opět vyrovnají.

PEČENÍ MOUČNÍKŮ

Neotvírejte dvířka, dokud neuplynou 3/4 času nutného k pečení.

Jestliže do trouby vložíte dva plechy na pečení, musí být mezi plechy jedna úroveň drážek volná.

KONVENČNÍ OHŘEV

Jídlo	Množství (g)	Teplota (°C)	Čas (min)	Poloha ro- štu	Příslušenství
Proužky těsta	250	150	25 - 30	3	plech na pečení
Plochý koláč ¹⁾	1000	160 - 170	30 - 35	2	plech na pečení
Kynutý koláč s jablky	2000	170 - 190	40 - 50	3	plech na pečení
Koblihy	1500	160 - 170	45 - 55 ²⁾	2	plech na pečení
Celé kuře	1350	200 - 220	60 - 70	2	tvarovaný rošt
				1	plech na pečení
Půlka kuřete	1300	190 - 210	35 + 30	3	tvarovaný rošt
				1	plech na pečení
Vepřová kotleta	600	190 - 210	30 - 35	3	Tvarovaný rošt
				1	plech na pečení
Dortový korpus ³⁾	800	230 - 250	10 - 15	2	plech na pečení
Plněné kynuté koláče ⁴⁾	1200	170 - 180	25 - 35	2	plech na pečení
Pizza	1000	200 - 220	25 - 35	2	plech na pečení

PEČENÍ MASA A RYB

Před podáváním nechte maso odpočívat asi 15 minut, a teprve potom ho krájejte, aby nevytekla šťáva.

Do hlubokého pekáče / plechu nalijte trochu vody, aby se při pečení tolik nekouřilo. Kondenzaci kouře zabráníte dolitím vody pokaždé, když se odpaří.

DOBY PŘÍPRAVY

Doba přípravy záleží na druhu potravin, jejich konzistenci a množství.

Nejprve sledujte průběh pečení a jeho výsledek. Postupně si najdete nejlepší nastavení (nastavení teploty, dobu pečení, apod.) pro nádobí, recepty a množství potravin, které s tímto spotřebičem používáte.

Jídlo	Množství (g)	Teplota (°C)	Čas (min)	Poloha ro- štu	Příslušenství
Tvarohový ko- láč	2600	170 - 190	60 - 70	2	plech na pečení
Švýcarský ja- blečný koláč ⁴⁾	1900	200 - 220	30 - 40	1	plech na pečení
Vánoční dort ⁴⁾	2400	170 - 180	55 - 65 ⁵⁾	2	plech na pečení
Slaný lotrinský koláč ⁴⁾	1000	220 - 230	40 - 50	1	1 kruhový plech (průměr: 26 cm)
Venkovský chléb ⁶⁾	750 + 750	180 - 200	60 - 70	1	2 hliníkové ple- chy (délka: 20 cm)
Rumunský pi- škot ¹⁾	600 + 600	160 - 170	40 - 50	2	2 hliníkové ple- chy (délka: 25 cm) na stejné úrovni trouby
Rumunský pi- škot – tradiční	600 + 600	160 - 170	30 - 40	2	2 hliníkové ple- chy (délka: 25 cm) na stejné úrovni trouby
Sladké pečivo ⁴⁾	800	200 - 210	10 - 15	2	plech na pečení
Roláda ¹⁾	500	150 - 170	15 - 20	1	plech na pečení
Pusinky	400	100 - 120	40 - 50	2	plech na pečení
Koláč s droben- kou ⁴⁾	1500	180 - 190	25 - 35	3	plech na pečení
Máslový koláč ¹⁾	600	180 - 200	20 - 25	2	plech na pečení

1) Předehřejte troubu po dobu 10 minut.

2) Po vypnutí spotřebiče ponechte moučník v troubě dalších 7 minut.

3) Předehřejte troubu po dobu 20 minut.

4) Předehřejte troubu po dobu 10 - 15 minut.

5) Po vypnutí spotřebiče ponechte moučník v troubě dalších 10 minut.

6) Nastavte teplotu na 250 °C a předehřejte troubu po dobu 18 minut.

HORKOVZDUŠNÉ PEČENÍ

Jídlo	Množství (g)	Teplota (°C)	Čas (min)	Poloha ro- štu	Příslušenství
Proužky těsta ¹⁾	250	145	25	3	plech na pe- čení

Jídlo	Množství (g)	Teplota (°C)	Čas (min)	Poloha ro- štu	Příslušenství
Proužky těsta ¹⁾	250 + 250	145	25	1 + 3	plech na pe- čení
Plochý koláč ¹⁾	1 000	150	30	2	plech na pe- čení
Plochý koláč ¹⁾	1 000 + 1 000	155	40	1 + 3	plech na pe- čení
Kynutý koláč s jablky	2 000	170 - 180	40 - 50	3	plech na pe- čení
Jablečný koláč	1 200 + 1 200	175	55	2	2 kruhové hli- nikové ple- chy (průměr: 20 cm) na stejně úrovni trouby
Malé koláčky ¹⁾	500	155	30	2	plech na pe- čení
Malé koláčky ¹⁾	500 + 500	155	40	1 + 3	plech na pe- čení
Piškotový koláč bez tuku ¹⁾	350	160	30	1	1 kruhový hli- nikový plech (průměr: 26 cm)
Koblihy	1 200	150 - 160	30 - 35 ²⁾	2	plech na pe- čení
Celé kuře	1 400	180	55	2	tvárový rošt
				1	plech na pe- čení
Vepřová pečeně	800	170 - 180	45 - 50	2	tvárový rošt
				1	plech na pe- čení
Plněné kynuté koláče	1 200	150 - 160	20 - 30	2	plech na pe- čení
Pizza	1 000 + 1 000	200 - 210	30 - 40	1 + 3	plech na pe- čení
Pizza	1 000	190 - 200	25 - 35	2	plech na pe- čení
Tvarohový koláč	2 600	160 - 170	40 - 50	1	plech na pe- čení

Jídlo	Množství (g)	Teplota (°C)	Čas (min)	Poloha ro- štu	Příslušenství
Švýcarský ja- blečný koláč ³⁾	1 900	180 - 200	30 - 40	2	plech na pe- čení
Vánoční dort ¹⁾	2 400	150 - 160	35 - 40 ²⁾	2	plech na pe- čení
Slaný lotrinský koláč ³⁾	1 000	190 - 210	30 - 40	1	1 kruhový plech (prů- měr: 26 cm)
Venkovský chléb ⁴⁾	750 + 750	160 - 170	40 - 50	1	plech na pe- čení
Rumunský pi- škot ³⁾	600 + 600	155 - 165	40 - 50	2	2 hliníkové plechy (dél- ka: 25 cm) na stejné úrovni trouby
Rumunský pi- škot – tradiční	600 + 600	150 - 160	30 - 40	2	2 hliníkové plechy (dél- ka: 25 cm) na stejné úrovni trouby
Sladké pečivo ¹⁾	800	190	15	3	plech na pe- čení
Sladké pečivo ⁵⁾	800 + 800	190	15	1 + 3	plech na pe- čení
Roláda ¹⁾	500	150 - 160	15 - 20	3	plech na pe- čení
Pusinky	400	110 - 120	30 - 40	2	plech na pe- čení
Pusinky	400 + 400	110 - 120	45 - 55	1 + 3	plech na pe- čení
Koláč s droben- kou	1 500	160 - 170	25 - 35	3	plech na pe- čení
Piškotový ko- láč ¹⁾	600	150 - 160	25 - 35	2	plech na pe- čení
Máslový koláč ¹⁾	600 + 600	160 - 170	25 - 35	1 + 3	plech na pe- čení

1) Předehřejte troubu po dobu 10 minut.

2) Po vypnutí spotřebiče ponechte moučník v troubě dalších 7 minut.

3) Předehřejte troubu po dobu 10 - 15 minut.

4) Nastavte teplotu na 250 °C a předehřejte troubu po dobu 10 - 20 minut.

5) Předehřejte troubu po dobu 15 minut.

HORKOVZDUŠNÉ PEČENÍ S PÁROU

Jídlo	Teplota (°C)	Čas (min)	Poloha roštu	Příslušenství
Chléb a pizza				
Žemle	190	25 - 30	2	plech na pečení nebo hluboký pekáč
Bagety/kaiserky	200	40 - 45	2	plech na pečení nebo hluboký pekáč
Mražená pizza 350 g	190	25 - 35	2	tvárový rošt
Koláče na plechu na pečení				
Roláda	180	20 - 30	2	plech na pečení nebo hluboký pekáč
Sušenka brownie	180	35 - 45	2	plech na pečení nebo hluboký pekáč
Koláče ve formě				
Suflé	210	35 - 45	2	šest keramických pečicích šáleků na tvarovaný rošt
Koláčový korpus z piškotového těsta	180	25 - 35	2	dortový korpus na tvarovaný rošt
Piškotový koláč	150	35 - 45	2	forma na koláč na tvarovaný rošt
Ryby				
Ryby v sáčcích 300 g	180	25 - 35	2	plech na pečení nebo hluboký pekáč
Celá ryba 200 g	180	25 - 35	2	plech na pečení nebo hluboký pekáč
Rybí filé 300 g	180	30 - 40	2	plech na pizzu na tvarovaný rošt
Maso				
Maso v sáčku 250 g	200	35 - 45	2	plech na pečení nebo hluboký pekáč
Maso na vidlici 500 g	200	30 - 40	2	plech na pečení nebo hluboký pekáč
Malé kusy pečiva				
Sušenky	170	25 - 35	2	plech na pečení nebo hluboký pekáč
Makronky	170	40 - 50	2	plech na pečení nebo hluboký pekáč
Muffin	180	30 - 40	2	plech na pečení nebo hluboký pekáč

Jídlo	Teplota (°C)	Čas (min)	Poloha roštu	Příslušenství
Slaný keks	160	25 - 35	2	plech na pečení nebo hluboký pekáč
Sušenky z křehkého těsta	140	25 - 35	2	plech na pečení nebo hluboký pekáč
Dortíky	170	20 - 30	2	plech na pečení nebo hluboký pekáč
Vegetariánské				
Zeleninová směs v sáčku 400 g	200	20 - 30	2	plech na pečení nebo hluboký pekáč
Omeleta	200	30 - 40	2	plech na pizzu na tvarovaný rošt
Zelenina na pekáči 700 g	190	25 - 35	2	plech na pečení nebo hluboký pekáč

INFORMACE PRO ZKUŠEBNY

Jídlo	Funkce	Teplota (°C)	Příslušenství	Poloha roštu	Čas (min)
Malé koláčky (16 kousků na plech)	Horní/spodní ohřev	160	plech na pečení	3	20 - 30
Malé koláčky (16 kousků na plech)	Horkovzdušné pečení	150	plech na pečení	3	20 - 30
Jablečný koláč (2 formy, Ø 20 cm, položené úhlopříčně)	Horní/spodní ohřev	190	tvarovaný rošt	1	65 - 75
Jablečný koláč (2 formy, Ø 20 cm, položené úhlopříčně)	Horkovzdušné pečení	180	tvarovaný rošt	2	70 - 80
Piškotová buchta bez tuku	Horní/spodní ohřev	180	tvarovaný rošt	2	20 - 30
Piškotová buchta bez tuku	Horkovzdušné pečení	160	tvarovaný rošt	2	25 - 35
Máslové sušenky / Proužky těsta	Horní/spodní ohřev	140	plech na pečení	3	15 - 30
Máslové sušenky / Proužky těsta	Horkovzdušné pečení	140	plech na pečení	3	20 - 30

PŘÍPRAVA PIZZY



Při pečení pizzy dosáhnete nejlepších výsledků otočením ovladačů funkcí a teploty trouby do polohy Pizza.

TROUBA – ČIŠTĚNÍ A ÚDRŽBA



VAROVÁNÍ! Viz kapitoly o bezpečnosti.

POZNÁMKY K ČIŠTĚNÍ

Přední stranu trouby otřete měkkým hadříkem namočeným v roztoku teplé vody a slabého mycího prostředku.

K čištění kovových ploch používejte speciální čisticí prostředek.

Vnitřek trouby čistěte po každém použití. Hromadění mastnoty či zbytků jídel může způsobit požár.

Vyčistěte všechno příslušenství po každém použití a nechte jej vysušit. Použijte měkký hadr a vlažnou vodu s mycím prostředkem. Nečistěte příslušenství v myčce nádobí.

Odolné nečistoty odstraňte pomocí speciálního prostředku k čištění trouby.

Máte-li nepřílnavé příslušenství, nečistěte je agresivními čisticími prostředky, ostrými předměty, ani je nemyjte v myčce nádobí. Mohlo by dojít k poškození nepřílnavého povrchu.

Po každém použití setřete z vnitřku trouby vlhkost.

TROUBY Z NEREZOVÉ OCELI NEBO HLINÍKU

Dvířka trouby čistěte pouze vlhkým hadříkem nebo houbou. Osušte je měkkým hadříkem.

Nikdy nepoužívejte ocelové drátěnky, kyseliny nebo abrazivní (pískové) prostředky, protože by mohly poškodit povrch trouby. Ovládací panel vyčistěte se stejnou opatrností.

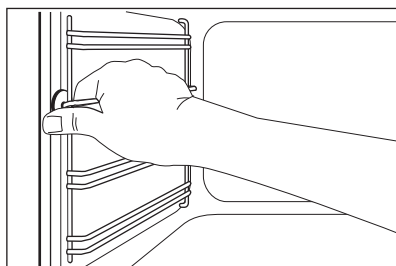
VYJMUTÍ DRÁŽEK NA ROŠTY

Chcete-li troubu vyčistit, odstraňte drážky na rošty.

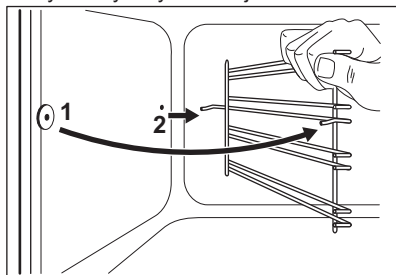


POZOR! Při odstraňování drážek na rošty buďte opatrní.

1. Odtáhněte přední část drážek na rošty od stěny trouby.



2. Odtáhněte zadní konec drážek na rošty od stěny trouby a vytáhněte je ven.



Vyjmuté příslušenství instalujte stejným postupem v opačném pořadí.

ODSTRANĚNÍ A INSTALACE SKLENĚNÝCH PANELŮ TROUBY

Skleněné panely lze při čištění vyjmout. Počet jednotlivých skleněných panelů se liší dle modelu.

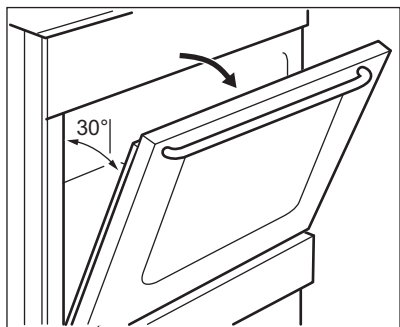


VAROVÁNÍ! Při čištění nechte dvířka trouby lehce otevřená. Když jsou plně otevřená, může jejich náhodné zavření něco poškodit.

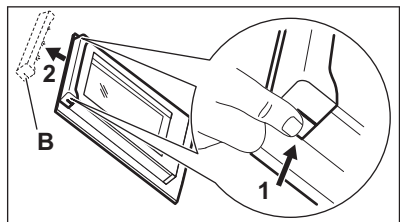


VAROVÁNÍ! Spotřebič bez skleněných panelů nepoužívejte.

1. Otevírejte dvířka, dokud nedosáhnou úhlu přibližně 30°. Dvířka zůstanou při lehkém otevření na svém místě.



2. Uchopte okrajovou lištu na horní straně dvířek (B) na obou stranách a zatlačením směrem dovnitř uvolníte svorku těsnění.



3. Vytáhněte lištu dopředu a odstraňte ji.



VAROVÁNÍ! Při vyjímání skleněných panelů se mohou dvířka zavírat.

4. Uchopte horní okraj skleněných panelů dvířek a vytáhněte je jeden po druhém nahoru.
5. Skleněný panel omyjte vodou se saponátem. Skleněný panel pečlivě osušte.

Po vyčištění skleněné panely a dvířka trouby opět nasadte. Provedte výše uvedené kroky v opačném pořadí. Nejprve vraťte menší a potom větší panel.



POZOR! Oblast potisku vnitřního skleněného panelu musí směřovat k vnitřní straně dvířek.



POZOR! Po instalaci se dále ujistěte, že povrch rámu skleněného panelu s potiskem skla není na dotek drsný.



POZOR! Dávejte pozor, abyste vnitřní skleněný panel nainstalovali správně do jeho umístění.

VÝMĚNA ŽÁROVKY



VAROVÁNÍ! Nebezpečí úrazu elektrickým proudem!
Žárovka může být horká.

1. Vypněte troubu.
Vyčkejte, dokud trouba nevychladne.
2. Odpojte troubu od elektrické sítě.
3. Na dno vnitřku trouby položte utěrku.

Zadní žárovka

1. Skleněným krytem otočte a sejměte jej.
2. Skleněný kryt vyčistěte.
3. Žárovku vyměňte za vhodnou žárovku odolnou proti teplotě 300 °C.
4. Nasadte skleněný kryt.

ODSTRAŇOVÁNÍ ZÁVAD



VAROVÁNÍ! Viz kapitoly o bezpečnosti.

CO DĚLAT, KDYŽ...

Problém	Možná příčina	Řešení
Nelze zapnout spotřebič.	Spotřebič není zapojený do elektrické sítě nebo je připojený nesprávně.	Zkontrolujte, zda je spotřebič správně zapojený do elektrické sítě.

Problém	Možná příčina	Řešení
	Je spálená pojistka.	Zkontrolujte, zda příčinou závady není pojistka. Pokud se pojistka spaluje opakovaně, obraťte se na autorizovaného elektrikáře.
Varnou desku nelze zapnout ani používat.	Je spálená pojistka.	Zapněte varnou desku znovu a maximálně do 10 sekund nastavte teplotu.
Ukazatel zbytkového tepla se nerozsvítí.	Varná zóna byla zapnutá jen krátkou dobu, a není proto horká.	Jestliže byla varná zóna zapnutá dostatečně dlouho, aby byla horká, obraťte se na autorizované servisní středisko.
Trouba nehřeje.	Trouba je vypnutá.	Zapněte troubu.
	Nejsou provedena nutná nastavení.	Zkontrolujte, zda jsou nastavení správná.
Osvětlení nefunguje.	Vadná žárovka.	Vyměňte žárovku.
Na jídle a uvnitř trouby se usazuje pára a kondenzát.	Nechali jste jídlo v troubě příliš dlouho.	Po dokončení přípravy nenechávejte jídla v troubě déle než 15 - 20 minut.
Dokončení jídel trvá příliš dlouho nebo se jídla připraví příliš rychle.	Teplota je příliš vysoká nebo nízká.	Nastavte teplotu podle potřeby. Řiďte se pokyny v návodu k použití.

SERVISNÍ ÚDAJE

Pokud problém nemůžete vyřešit sami, obraťte se na svého prodejce nebo autorizované servisní středisko.

Potřebné údaje pro servisní středisko najdete na typovém štítku. Typový štítek se nachází na

předním rámu vnitřní části trouby. Nesundávejte typový štítek z vnitřní části trouby.

Doporučujeme, abyste si údaje napsali zde:

Model (MOD.)
Výrobní číslo (PNC)
Sériové číslo (SN)

ENERGETICKÁ ÚČINNOST

PRODUKTOVÉ INFORMACE PRO VARNOU DESKU DLE SMĚRNICE KOMISE EU 66/2014

Označení modelu

ZCV550K1WA
ZCV550K1XA

Typ varné desky	Varná deska na volně stojícím sporáku	
Počet varných zón	4	
Technologie ohřevu	Sálavá plotýnka	
Průměr kruhových varných zón (Ø)	Levá zadní Pravá zadní Pravá přední Levá přední	14,0 cm 18,0 cm 14,0 cm 18,0 cm
Spotřeba energie varných zón (EC electric cooking)	Levá zadní Pravá zadní Pravá přední Levá přední	180,3 Wh / kg 179,4 Wh / kg 180,3 Wh / kg 179,4 Wh / kg
Spotřeba energie varné desky (EC electric hob)		179,9 Wh / kg

EN 60350-2 - Elektrické spotřebiče na vaření pro domácnost - část 2: Varné desky - metody pro měření výkonu.

VARNÁ DESKA - ÚSPORA ENERGIE

Během každodenního pečení můžete ušetřit energii, budete-li se řídit níže uvedenými radami.

- Při ohřevu vody používejte pouze takové množství, které potřebujete.
- Je-li to možné, vždy zakryjte nádobu pokličkami.

- Před zapnutím varné zóny na ni položte varnou nádobu.
- Dno varné nádoby by mělo být stejné velikosti jako varná zóna.
- Na menší varné zóny postavte menší varné nádoby.
- Postavte nádobu přímo na střed varné zóny.
- Využijte zbytkové teplo k udržování teploty jídle nebo k jeho rozpouštění.

PRODUKTOVÝ LIST A INFORMACE O TROUBÁCH DLE SMĚRNICE KOMISE EU 65-66/2014

Název dodavatele	Zanussi	
Označení modelu	ZCV550K1WA ZCV550K1XA	
Index energetické účinnosti	94,9	
Třída energetické účinnosti	A	
Spotřeba energie se standardním zatížením, konvenční režim	0,84 kWh/cyklus	
Spotřeba energie se standardním zatížením, intenzivní horkovzdušný režim	0,75 kWh/cyklus	
Počet pečících prostorů	1	
Tepelný zdroj	Elektrická energie	
Objem	57 l	
Typ trouby	Trouba ve volně stojícím sporáku	
Hmotnost	ZCV550K1WA	41.0 kg
	ZCV550K1XA	41.0 kg

EN 60350-1 - Elektrické spotřebiče na vaření pro domácnost - část 1: Sporáky, trouby, parní trouby a grily - Metody měření funkce.

TRUBA - ÚSPORA ENERGIE



Trouba je vybavena funkcemi, které vám pomohou ušetřit energii při každodenním vaření.

Všeobecné rady

Při provozu spotřebiče se přesvědčte, že jsou dvířka trouby řádně zavřená. Během přípravy jídla neotvírejte dvířka příliš často. Těsnění dvířek udržujte čisté a kontrolujte, zda je řádně uchyceno ve své poloze.

Pro účinnější úsporu energie používejte kovové nádoby.

Je-li to možné, nepřehřívejte troubu, než do ní vložíte jídlo.

Je-li doba pečení delší než 30 minut, snižte teplotu trouby na minimum 3 - 10 minut před koncem pečení (v závislosti na době pečení). Pečení nadále zajistí zbytkové teplo uvnitř trouby. Zbytkové teplo můžete využít k ohřevu jiného jídla.

Když připravujete několik jídel najednou, snažte se, aby prodlevy při pečení byly co nejkratší.

Horkovzdušné pečení

Je-li to možné, pro úsporu energie používejte funkce s ventilátorem.


Uchování teploty jídla


Chcete-li využít zbytkové teplo k uchování teploty pokrmu, zvolte nejnižší možné nastavení teploty.

Horkovzdušné pečení s párou

Tato funkce slouží k úspoře energie při pečení. Další podrobnosti viz část „Trouba - Denní používání“, Funkce trouby.

POZNÁMKY K OCHRANĚ ŽIVOTNÍHO PROSTŘEDÍ

Recykluje materiály označené symbolem . Obaly vyhodte do příslušných odpadních kontejnerů k recyklaci. Pomáhejte chránit životní prostředí a lidské zdraví a recyklovat elektrické a elektronické spotřebiče určené k likvidaci.

Spotřebiče označené příslušným symbolem  nelikvidujte spolu s domovním odpadem. Spotřebič odevzdejte v místním sběrném dvoře nebo kontaktujte místní úřad.

⚠ BEZPEČNOSTNÉ INFORMÁCIE

Pred inštaláciou a používaním spotrebiča si pozorne prečítajte priložený návod na používanie. Výrobca nezodpovedá za telesnú ujmu ani za škody spôsobené nesprávnou montážou alebo používaním. Tieto pokyny uskladnite na bezpečnom a prístupnom mieste, aby ste do nich mohli v budúcnosti nahliadnuť.

BEZPEČNOSŤ DETÍ A ZRANITEĽNÝCH OSÔB



VAROVANIE!

Hrozí nebezpečenstvo udusenía, poranenia alebo trvalého postihnutia.

- Tento spotrebič smú používať deti staršie ako 8 rokov a osoby so zníženou fyzickou, zmyslovou alebo psychickou spôsobilosťou alebo nedostatkom skúseností a znalostí, iba ak sú pod dozorom zodpovednej osoby alebo ak boli zodpovednou osobou poučené o bezpečnom používaní spotrebiča a rozumejú prípadným rizikám.
- Deti medzi 3 a 8 rokmi a osoby s veľmi rozsiahlymi a zložitými hendikepmi nesmú mať prístup k spotrebiču, pokiaľ nie sú pod nepretržitým dozorom.
- Deti do 3 rokov smú mať prístup k spotrebiču iba ak sú nepretržite pod dohľadom zodpovednej osoby.
- Nedovoľte, aby sa deti hrali so spotrebičom.
- Obaly vždy uschovajte mimo dosah detí a náležite ich zlikvidujte.
- Nedovoľte deťom ani domácim zvieratám priblížiť sa k spotrebiču, keď pracuje alebo keď sa chladí. Prístupné časti sú horúce.
- Deti nesmú spotrebič bez dozoru čistiť ani vykonávať žiadnu údržbu na spotrebiči.

VŠEOBECNÁ BEZPEČNOSŤ

- Nainštalovať tento spotrebič a vymeniť kábel smie iba kvalifikovaná osoba.

- Tento spotrebič musí byť do siete pripojený káblom typu H05VV-F, aby odolal teplotám zadného panela.
- Tento spotrebič je určený na používanie v nadmorskej výške do 2 000 m.
- Tento spotrebič nie je určený na používanie na lodiach, loďkách ani plavidlách.
- Spotrebič neinštalujte za ozdobné dvierka, aby ste predišli prehriatiu.
- Spotrebič neinštalujte na podstavec.
- Spotrebič nepoužívajte prostredníctvom externého časovača ani samostatného diaľkového ovládania.
- VAROVANIE: Varenie na oleji alebo tuku na varnom paneli bez dohľadu môže byť nebezpečné a môže spôsobiť požiar.
- NIKDY sa nepokúšajte zhasiť oheň vodou, ale vypnite spotrebič a potom zakryte plameň, napr. pokrievkou alebo nehorľavou pokrývkou.
- UPOZORNENIE: Proces prípravy jedla musí byť pod dozorom. Krátkodobý proces prípravy jedla si vyžaduje nepretržitý dozor.
- VAROVANIE: Nebezpečenstvo požiaru: Na varnom povrchu nenechávajte žiadne predmety.
- Na čistenie spotrebiča nepoužívajte parné čističe.
- Na čistenie skla dvierok alebo skleneného veka varného panela so závesmi nepoužívajte abrazívne prostriedky ani ostré kovové škrabky, pretože by mohli poškrabať povrch, čo môže spôsobiť rozbitie skla.
- Kovové predmety, napríklad nože, vidličky, lyžice a pokrievky by sa nemali klásť na povrch varného panela, pretože sa môžu zohriať.
- Ak je sklokeramický/sklenený povrch prasknutý, vypnite spotrebič a odpojte ho z elektrickej siete. V prípade zapojenia spotrebiča do elektrickej siete priamo pomocou spojovacej skrinky odobraním poistky odpojte spotrebič od sieťového napájania. V oboch prípadoch kontaktujte autorizované servisné stredisko.

- **VAROVANIE:** Spotrebič a jeho prístupné časti sa počas používania môžu značne zahriať. Nedotýkajte sa ohrevných článkov.
- Pri vyberaní alebo vkladaní príslušenstva alebo nádob na pečenie vždy používajte kuchynské rukavice.
- Pred údržbou odpojte spotrebič od elektrickej siete.
- Dbajte na to, aby bol spotrebič pred výmenou žiarovky vypnutý, aby bolo vylúčené nebezpečenstvo zásahu elektrickým prúdom.
- Ak je poškodený elektrický napájací kábel, musíte ho dať vymeniť u výrobcu, v autorizovanom servisnom stredisku alebo u kvalifikovanej osoby, aby sa predišlo nebezpečenstvu.
- Ak chcete vybrať zasúvacie lišty, najprv potiahnite prednú časť zasúvacích lišt a potom zadný koniec smerom od bočnej steny a vyberte ich. Pri inštalácii zasúvacích lišt zvolte opačný postup.
- V pevnej kabeláži musia byť zahrnuté prostriedky na odpojenie od elektrickej siete v súlade s platnými predpismi.
- **VAROVANIE:** Používajte iba také ochranné lišty varného panela, ktoré navrhol výrobca kuchynského spotrebiča, alebo ich výrobca kuchynského spotrebiča uvádza ako vhodné v návode na použitie, alebo ochranné lišty varného panela zahrnuté v spotrebiči. Použitie nevhodných ochranných lišt môže spôsobiť nehody.

BEZPEČNOSTNÉ POKYNY

INŠTALÁCIA



VAROVANIE! Tento spotrebič smie nainštalovať iba kvalifikovaná osoba.

- Odstráňte všetky obaly.
- Neinštalujte ani nepoužívajte poškodený spotrebič.
- Dodržiavajte pokyny na inštaláciu dodané so spotrebičom.
- Vždy dávajte pozor, ak presúvate spotrebič, pretože je ťažký. Vždy používajte ochranné rukavice a uzavretú obuv.
- Spotrebič neťahajte za rukoväť.
- Kuchynská skrinka a príslušný výklenok musia mať vhodné rozmery.
- Dodržiavajte požadovanú minimálnu vzdialenosť od iných spotrebičov a nábytku.
- Spotrebič nainštalujte na bezpečné a vhodné miesto, ktoré spĺňa požiadavky na inštaláciu.
- Niektoré súčasti spotrebiča sú pod napätím. Spotrebič zabudujte do nábytku, aby ste zabránili kontaktu s nebezpečnými časťami.
- Po bokoch spotrebiča musia byť umiestnené spotrebiče alebo zariadenia nanajvyš rovnakej výšky.
- Spotrebič neinštalujte vedľa dverí ani pod okno. Predídete tak zhodeniu horúceho

kuchynského riadu zo spotrebiča pri otvorení dverí alebo okna.

- Aby ste predišli prevrhnutiu spotrebiča, nezabudnite nainštalovať stabilizačné pomôcky. Pozrite si časť „Inštalácia“.

ZAPOJENIE DO ELEKTRICKEJ SIETE



VAROVANIE! Nebezpečenstvo požiaru a zásahu elektrickým prúdom.

- Všetky elektrické zapojenia by mal vykonať kvalifikovaný elektroinštalatér.
- Spotrebič musí byť uzemnený.
- Uistite sa, že parametre na typovom štítku sú kompatibilné s elektrickým napätím zdroja napájania.
- Vždy používajte správne inštalovaný uzemnenú zásuvku.
- Nepoužívajte viaczásuvkové adaptéry a predlžovacie káble.
- Nedovoľte, aby sa napájacie elektrické káble dotkli alebo dostali do blízkosti dverí spotrebiča najmä vtedy, keď sú dveria horúce.
- Zariadenie na ochranu pred dotykom elektrických častí pod napätím a izolovaných častí treba namontovať tak, aby sa nedalo odstrániť bez nástrojov.
- Sieťovú zástrčku pripojte do sieťovej zásuvky až po dokončení inštalácie. Po inštalácii sa uistite, že máte prístup k sieťovej zástrčke.
- Ak je sieťová zásuvka uvoľnená, nezapájajte do nej sieťovú zástrčku.
- Spotrebič neodpájajte potiahnutím za sieťové káble. Vždy ťahajte za zástrčku.
- Použite iba správne odpájacie zariadenia: ochranné ističe alebo poistky (skrutkovacie poistky treba vybrať z držiaka), uzemnenia a stýkače.
- Elektrická sieť v domácnosti musí mať odpájacie zariadenie, ktoré umožní odpojenie spotrebiča od elektrickej siete na všetkých póloch. Vzdialenosť kontaktov odpájacieho zariadenia musí byť minimálne 3 mm.
- Skôr ako zapojíte sieťovú zástrčku do sieťovej zásuvky, úplne zavrite dveria spotrebiča.

POUŽITIE



VAROVANIE! Nebezpečenstvo zranenia a popálenín. Hrozí nebezpečenstvo úrazu elektrickým prúdom.

- Tento spotrebič je určený iba na použitie v domácnosti.

- Nemeňte technické parametre tohto spotrebiča.
- Zabezpečte, aby boli vetracie otvory voľné.
- Počas činnosti nenechávajte spotrebič bez dozoru.
- Po každom použití spotrebič vypnite.
- Keď je spotrebič v činnosti, pri otváraní dverí postupujte opatrne. Môže dôjsť k úniku horúceho vzduchu.
- Spotrebič nepoužívajte, keď máte mokré ruky, ani keď je v kontakte s vodou.
- Nepoužívajte spotrebič ako pracovný alebo odkladací povrch.



VAROVANIE! Hrozí nebezpečenstvo požiaru a výbuchu.

- Tuky a oleje môžu pri zohriatí uvoľňovať horľavé výpary. Pri príprave pokrmov musia byť plamene alebo horúce predmety v dostatočnej vzdialenosti od tukov a olejov.
- Výpary, ktoré sa uvoľňujú z veľmi horúcich olejov, môžu spôsobiť spontánne vznietenie.
- Použitý olej, ktorý môže obsahovať zvyšky pokrmov, môže spôsobiť požiar pri nižšej teplote ako nový olej.
- Horľavé produkty alebo predmety, ktoré obsahujú horľavé látky, nekladajte do spotrebiča, do jeho blízkosti ani naň.
- Pri otváraní dverí sa do kontaktu so spotrebičom nesmú dostať iskry ani otvorený plameň.
- Dveria spotrebiča otvárajte opatrne. Použitím prísad s obsahom alkoholu môže vzniknúť zmes alkoholu so vzduchom.



VAROVANIE! Hrozí nebezpečenstvo poškodenia spotrebiča.

- Aby ste predišli poškodeniu alebo zmene farby smaltu:
 - nádobu na pečenie ani iné predmety nekladte priamo na dno spotrebiča,
 - do horúceho spotrebiča nelejte vodu,
 - po ukončení prípravy pokrmu v spotrebiči nenechávajte vlhký riad ani potraviny,
 - pri vyberaní alebo vkladaní príslušenstva postupujte opatrne.
- Zmena farby smaltu alebo ušľachtilej ocele nemá žiadny vplyv na výkon spotrebiča.
- Na prípravu vlhkých koláčov používajte hlboký pekáč. Ovocné šťavy spôsobujú škvrny, ktoré môžu byť trvalé.
- Horúci kuchynský riad nenechávajte na ovládacom paneli.
- Nenechajte obsah kuchynského riadu vyvrieť.

- Dávajte pozor, aby na spotrebič nespadli predmety alebo kuchynský riad. Mohlo by dôjsť k poškodeniu povrchu spotrebiča.
- Varné zóny nikdy nepoužívajte s prázdny m kuchynským riadom ani bez riadu.
- Do spotrebiča ani priamo na jeho dno nekladte hliníkovú fóliu.
- Riad vyrobený z liatiny, hliníka alebo s poškodeným dnom môže spôsobiť poškrabanie. Pri premiestňovaní týchto predmetov po varnom povrchu ich vždy nadvihnite.
- Tento spotrebič je určený iba na varenie. Nesmie byť použitý na iné účely, napríklad na vykurovanie miestnosti.

OŠETROVANIE A ČISTENIE



VAROVANIE! Hrozí nebezpečenstvo poranenia, požiaru alebo poškodenia spotrebiča.

- Pred údržbou vypnite spotrebič. Zástrčku napájacieho kábla vytiahnite zo sieťovej zásuvky.
- Skontrolujte, či je spotrebič studený. Hrozí riziko, že sklenené panely prasknú.
- Ak sú sklenené panely dvierok poškodené, bezodkladne ich nechajte vymeniť. Obráťte sa na autorizované servisné stredisko.
- Zvyšky tuku alebo potravín v spotrebiči môžu spôsobiť požiar.
- Spotrebič pravidelne čistite, aby ste predišli znehodnoteniu povrchového materiálu.
- Spotrebič čistite vlhkou mäkkou handričkou. Používajte iba neutrálne saponáty. Nepoužívajte abrazívne prostriedky, drôtenky, rozpúšťadlá ani kovové predmety.

INŠTALÁCIA



VAROVANIE! Pozrite si kapitoly ohľadne bezpečnosti.

UMIESTNENIE SPOTREBIČA

Váš voľne stojaci spotrebič môžete nainštalovať so skrinkami na jednej alebo po oboch stranách a do rohu.

Minimálne vzdialenosti pre inštaláciu nájdete v tabuľke.

- Ak používate sprej na čistenie rúr, dodržiavajte bezpečnostné pokyny na obale.
- Katalytický smalt (ak je k dispozícii) nečistite žiadnym čistiacim prostriedkom.

VNÚTORNÉ OSVETLENIE



VAROVANIE! Hrozí nebezpečenstvo zásahu elektrickým prúdom.

- Žiarovka alebo halogénová žiarovka používaná v tomto spotrebiči je určená len pre domáce spotrebiče. Nepoužívajte ju na osvetlenie domácnosti.
- Pred výmenou žiarovky odpojte spotrebič od zdroja napájania.
- Používajte žiarovky s rovnakými technickými parametrami .

SERVIS

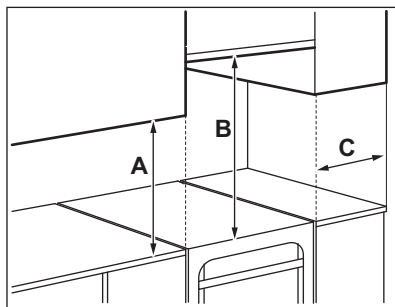
- Ak treba dať spotrebič opraviť, obráťte sa na autorizované servisné stredisko.
- Používajte iba originálne náhradné súčiastky.

LIKVIDÁCIA



VAROVANIE! Hrozí nebezpečenstvo poranenia alebo udusenía.

- Spotrebič odpojte od elektrickej siete.
- Prívodný elektrický kábel odrežte blízko pri spotrebiči a zlikvidujte ho.
- Odstráňte západku dvierok, aby ste zabránili uviaznutiu detí a domácich zvierat v spotrebiči.



Minimálne vzdialenosti

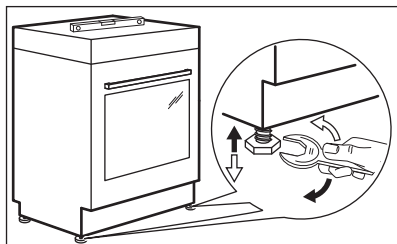
Rozmer	mm
A	400
B	650
C	150

TECHNICKÉ ÚDAJE

Napätie	230 V
Frekvencia	50 Hz
Trieda spotrebiča	1

Rozmer	mm
Výška	858
Šírka	500
Hĺbka	600

VYROVNAVANIE SPOTREBIČA



Na vyrovnanie spotrebiča do vodorovnej polohy a prispôsobenie okolitým zariadeniam použite malé nožičky v spodnej časti spotrebiča.

OCHRANA PROTI PREVRÁTENIU

Pred pripavením ochrany proti prevráteniu nastavte spotrebič do správnej výšky a polohy.



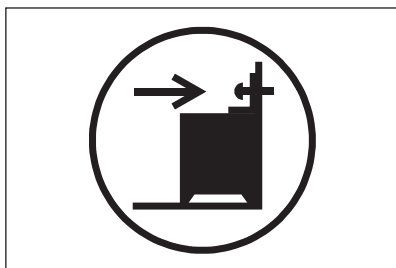
UPOZORNENIE! Dbajte na to, aby ste ochranu proti prevráteniu nainštalovali do správnej výšky.



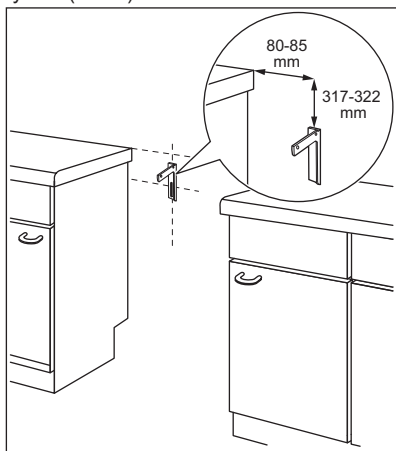
Uistite sa, že je povrch za spotrebičom hladký.

Je potrebné nainštalovať ochranu proti prevráteniu. Ak ju nenainštalujete, spotrebič sa môže prevrátiť.

Spotrebič má symbol uvedený na obrázku (ak je použitý), ktorý upozorňuje na inštaláciu ochrany proti prevráteniu.



1. Ochrany proti prevráteniu nainštalujte 317 - 322 mm pod horným povrchom spotrebiča a 80 - 85 mm od bočnej strany spotrebiča do kruhového otvoru na konzole. Priskrutkujte ju k pevnému materiálu alebo použite vhodnú výstuž (stenu).



2. Otvor nájdete na ľavej strane v zadnej časti spotrebiča. Nadvihnite prednú časť

spotrebiča a spotrebič zasuňte do stredy priestoru medzi skrinkami. Ak je priestor medzi skrinkami väčší ako je šírka spotrebiča, je potrebné upraviť bočnú vzdialenosť tak, aby bol spotrebič vycentrovaný.



Ak ste zmenili rozmery sporáka, musíte správne zarovnať ochranu proti prevráteniu.



UPOZORNENIE! Ak je priestor medzi skrinkami väčší ako je šírka spotrebiča, je potrebné upraviť bočnú vzdialenosť tak, aby bol spotrebič vycentrovaný.

ELEKTRICKÁ INŠTALÁCIA



VAROVANIE! Výrobca nenesie zodpovednosť v prípade, že nedodržíte bezpečnostné opatrenia uvedené v príslušnej kapitole.

Tento spotrebič sa dodáva bez napájacej zástrčky a kábla.



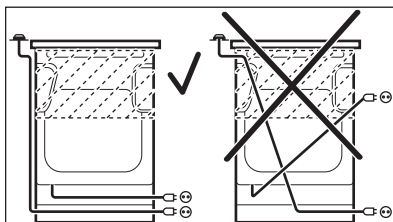
VAROVANIE! Pred zapojením sieťového kábla k prívodu elektrickej energie odmerajte napätie medzi fázami v domácej sieti. Potom si pozrite štítok pripojenia na zadnej strane spotrebiča a ubezpečte sa, že použijete správne elektrické zapojenie. Tento postup inštalácie zabráni chybám a poškodeniu elektrických súčastí spotrebiča.

Prípustné typy káblov pre rôzne fázy:

Fáza	Min. rozmer kábla
1	3x6,0 mm ²
3 s neutrálnym vodičom	5x1,5 mm ²

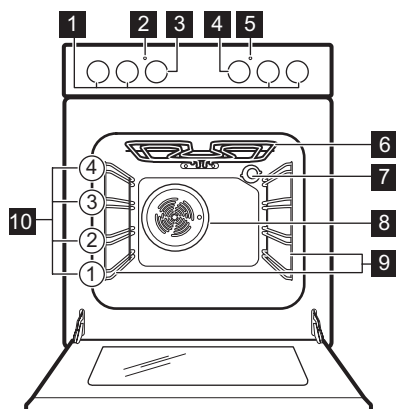


VAROVANIE! Napájací kábel sa nesmie dotýkať časti spotrebiča zatienenej na obrázku.



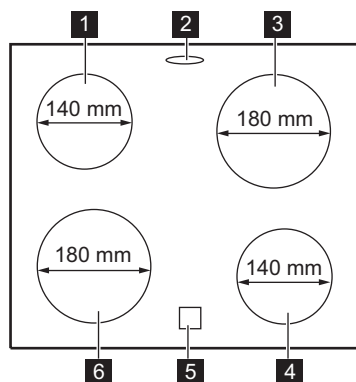
POPIS VÝROBKU

CELKOVÝ PREHĽAD



- 1 Ovládače varného panela
- 2 Ukazovateľ / symbol teploty
- 3 Otočný ovládač (teploty)
- 4 Ovládač funkcií ohrevu
- 5 Svetelný ukazovateľ / symbol / ukazovateľ varného panela
- 6 Ohrevný článok
- 7 Osvetlenie
- 8 Ventilátor
- 9 Zasúvacia lišta, vyberateľná
- 10 Úrovne v rúre

ROZLOŽENIE VARNÉHO POVRCHU



- 1 Varná zóna 1 200 W
- 2 Vývod pary – počet a poloha závisí od modelu
- 3 Varná zóna 1 700 W
- 4 Varná zóna 1 200 W
- 5 Ukazovateľ zvyškového tepla
- 6 Varná zóna 1 700 W

PRÍSLUŠENSTVO

- **Drôtený rošt**
Na kuchynský riad, formy na koláče, pečené pokrmý.
- **Plech na pečenie**
Na koláče a sušienky.
- **Hliníkový plech na pečenie**
Na koláče a sušienky.
- **Teleskopické lišty**
Pre rošty a plechy.

- **Odkladacia priehradka**
Odkladacia priehradka sa nachádza pod dutinou rúry. Ak ju chcete použiť, nadvihnite spodné predné dvierka a potiahnite ich smerom nadol.



VAROVANIE! Odkladacia priehradka sa pri zapnutom spotrebiči môže zohriať.

PRED PRVÝM POUŽITÍM



VAROVANIE! Pozrite si kapitoly ohľadne bezpečnosti.

PRVÉ ČISTENIE

Vyberte z rúry vyberateľné zasúvacie lišty a príslušenstvo.





Pozrite si kapitolu „Ošetrovanie a čistenie“.

Pred prvým použitím rúry a príslušenstvo vyčistíte.

Príslušenstvo a zasúvacie lišty dajte späť na ich pôvodné miesto.

PREDHRIATIE

Pred prvým použitím prázdnu rúru predhrejete.

1. Nastavte funkciu  a maximálnu teplotu.
 2. Rúru nechajte spustenú jednu hodinu.
 3. Nastavte funkciu  a nastavte maximálnu teplotu. Maximálna teplota pre túto funkciu je 210 °C.
 4. Rúru nechajte spustenú 15 minút.
 5. Rúru vypnite a nechajte ju vychladnúť.
- Príslušenstvo sa môže zohriať viac než zvyčajne. Rúra môže produkovať zápach a dym. Zabezpečte dostatočné vetranie v miestnosti.

VARNÝ PANEL – KAŽDODENNÉ POUŽÍVANIE



VAROVANIE! Pozrite si kapitoly ohľadne bezpečnosti.

VARNÝ STUPEŇ

Symboly	Funkčnosť
0	Poloha Vypnuté
1 - 6	Varné stupne



Spotrebu energie znížte využitím zvyškového tepla. Varnú zónu vypnite približne 5 – 10 minút pred dokončením procesu prípravy jedla.

Potrebný varný stupeň nastavte otočením otočného ovládača pre zvolenú varnú zónu.

Ukazovateľ varného panelu sa rozsvieti.

Proces varenia ukončíte nastavením otočného ovládača do polohy Vypnuté.

Ak vypnete všetky varné zóny, ukazovateľ varného panelu zhasne.

UKAZOVATEĽ ZVÝŠKOVÉHO TEPLA



VAROVANIE! Hrozí nebezpečenstvo popálenia zvyškovým teplom.

Ukazovateľ sa rozsvieti, keď je varná zóna horúca, ale nefunguje pri odpojenom sieťovom napájaní.

HORÁK - RADY A TIPY



VAROVANIE! Pozrite si kapitoly ohľadne bezpečnosti.

KUCHYNSKÝ RIAD



Dno kuchynského riadu musí byť hrubé a ploché. Pred položením panvíc na povrch varného panela sa uistite, že sú ich dna čisté a suché.



Kuchynský riad zo smaltovanej ocele s hliníkovým alebo medeným dnom môže spôsobiť zmenu sfarbenia na sklokeramickom povrchu.

PRÍKLADY POUŽITIA PRI VARENÍ

Varný stupeň:	Používanie:
1	Uchovať teplé
2	Mierne dusenie
3	Dusenie

Varný stupeň:	Používanie:
4	Vyprážanie/prudké opekanie
5	Uvedenie do varu
6	Uvedenie do varu/intenzívne vyprážanie/fritovanie

VARNÝ PANEL – OŠETROVANIE A ČISTENIE



VAROVANIE! Pozrite si kapitoly ohľadne bezpečnosti.

VŠEOBECNÉ INFORMÁCIE

- Varný panel očistíte po každom použití.
- Dbajte na to, aby bola dolná časť kuchynského riadu vždy čistá.
- Škrabance a tmavé škvrny na povrchu neovplyvňujú funkčnosť varného panela.
- Používajte špeciálny čistič určený na povrch varného panela.
- Na sklo použite špeciálnu škrabku.

ČISTENIE VARNÉHO PANELA

- **Okamžite odstráňte:** roztopený plast, plastová fólia, cukor a potraviny s cukrom,

inak môžu nečistoty spôsobiť poškodenie varného panela. Dávajte pozor, aby ste sa nepopáliili. Špeciálnu škrabku priložte na sklenený povrch tak, aby bola naklonená v ostrom uhle, a čepeľ posúvajte po povrchu.

- **Po dostatočnom vychladnutí varného panela odstráňte:** usadeniny vodného kameňa, škvrny od vody, masťné škvrny, lesklé kovové farebné flaky. Varný panel vyčistíte vlhkou handričkou s neabrazívnym čistiacim prostriedkom. Po čistení utrite varný panel mäkkou handričkou.
- **Odstráňte lesklé kovové flaky:** použite roztok vody a octu a vyčistíte sklenený povrch handričkou.

RÚRA – KAŽDODENNÉ POUŽÍVANIE



VAROVANIE! Pozrite si kapitoly ohľadne bezpečnosti.

ZAPNUTIE A VYPNUTIE RÚRY

1. Otočením otočného ovládača funkcií rúry nastavte príslušnú funkciu.
2. Otočením ovládača teploty nastavte teplotu.
3. Ak chcete rúru vypnúť, otočte ovládače funkcií rúry a teploty do polohy Vyp.







Žiarovka sa rozsvieti, keď je rúra v prevádzke.

BEZPEČNOSTNÝ TERMOSTAT

Nesprávna prevádzka rúry alebo chybné súčasti môžu spôsobiť nebezpečné prehriatie. Aby sa tomu predišlo, rúra je vybavená bezpečnostným termostatom, ktorý preruší dodávku energie. Po poklese teploty sa rúra opäť automaticky zapne.

FUNKCIE RÚRY

Symbol	Funkcia rúry	Použitie
0	Poloha Vypnuté	Rúra je vypnutá.

Symbol	Funkcia rúry	Použitie
	Tradičné pečenie	Na pečenie múčnych jedál a mäsa na jednej úrovni.
	Gril	Na grilovanie plochých jedál a na prípravu hriankov. Maximálna teplota pre túto funkciu je 210 °C.
	Dolný ohrev	Na pečenie koláčov s chrumkavým korpusom a na zaváranie.
	Pečenie s ventilátorom	Na pečenie mäsových alebo nemäsových pokrmov pri rovnakej teplote rúry vo viacerých úrovniach bez rizika prenosu vône.
	Rozmrazovanie	Na rozmrazenie potravín (zeleniny a ovocia). Čas rozmrazovania závisí od množstva a veľkosti mrazených potravín. Ak chcete použiť túto funkciu, ovládač teploty musí byť vo vypnutej polohe.
	Vlhké pečenie	Táto funkcia je určená na úsporu energie počas pečenia. Pokyny ohľadom pečenia nájdete v kapitole „Rady a tipy“, Vlhké pečenie. Dvierka rúry majú byť počas pečenia zatvorené, aby nebola prerušená funkcia a aby bola zabezpečená prevádzka s najvyššou možnou energetickou účinnosťou. Keď použijete túto funkciu, teplota v dutine sa môže líšiť od nastavenej teploty. Výkon ohrevu môže byť znížený. Všeobecné odporúčania na úsporu energie nájdete v kapitole „Energetická účinnosť“, Rúra – Úspora energie. Táto funkcia sa použila na súlad s energetickou triedou podľa normy EN 60350-1.

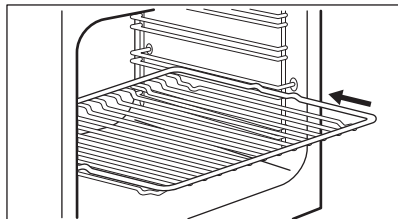
RÚRA - POUŽÍVANIE PRÍSLUŠENSTVA



VAROVANIE! Pozrite si kapitoly ohľadne bezpečnosti.

VKLADANIE PRÍSLUŠENSTVA

Drôtený rošt:

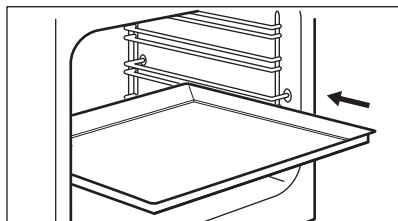


Rošt položte medzi vodiace lišty zvolenej úrovne rúry.

Plech:



Plech na pečenie nezasúvajte úplne k zadnej stene dutiny rúry. Tým by sa zabránilo cirkulácii horúceho vzduchu okolo plechu. Jedlo môže prihorieť, najmä v zadnej časti plechu.



Plech alebo hlboký pekáč vložte medzi vodiace tyče zasúvacích lišt. Skontrolujte, či sa nedotýka zadnej steny dutiny rúry.

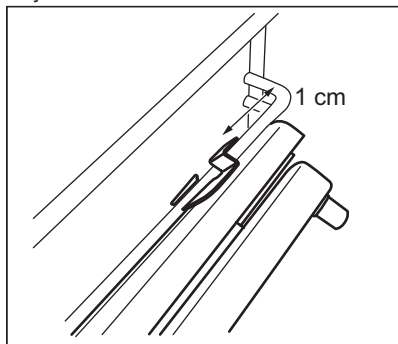
TELESKOPIKÉ LIŠTY



Teleskopické lišty môžete namontovať v rôznych úrovniach rúry okrem úrovne 4.

Inštalácia teleskopických lišt

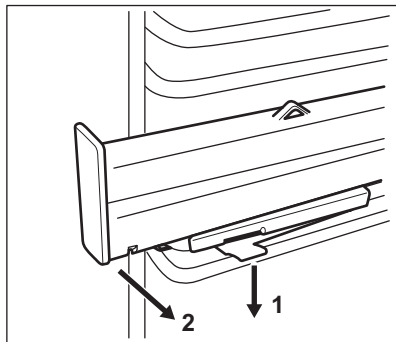
1. Teleskopickú lištu otočte približne o 90°.
2. Príchytku na zadnom konci teleskopической lišty zasúňte do podpornej zasúvacej lišty. Uistite sa, že ste lištu umiestnili na správnu stranu rúry.



3. Lištu otočte do správnej polohy. Blokovací prvok, ktorý je na jednom konci teleskopической lišty, musí smerovať nahor.
4. Lištu zasúňte až k zadnej stene rúry.
5. Predný koniec teleskopической lišty zatlačte k podpornej zasúvacej lište. Keď príchytku v prednej časti správne zapadne na svoje miesto, ozve sa cvaknutie.
6. Rovnakým spôsobom namontujte druhú teleskopickú lištu. Skontrolujte, či sú obe teleskopické lišty umiestnené na rovnakej úrovni.

Demontáž teleskopických lišt

1. Príchytku v prednej časti teleskopической lišty stlačte a podržte.



2. Predný koniec lišty odtiahnite z podpornej zasúvacej lišty.
3. Teleskopickú lištu otočte približne o 90°.
4. Zadný koniec lišty vytiahnite z podpornej zasúvacej lišty.
5. Rovnakým spôsobom vyberte druhú teleskopickú lištu.

TELESKOPIKÉ LIŠTY – VKLADANIE PRÍSLUŠENSTVA

Pomocou teleskopických lišt môžete ľahšie zasúvať a vyberať rošty.

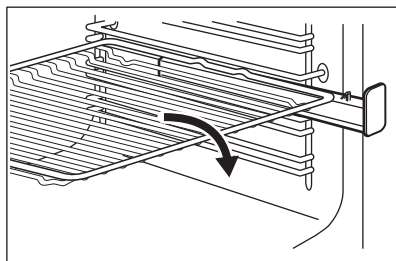


UPOZORNENIE! Teleskopické lišty neumývajte v umývačke riadu. Teleskopické lišty nemažte.



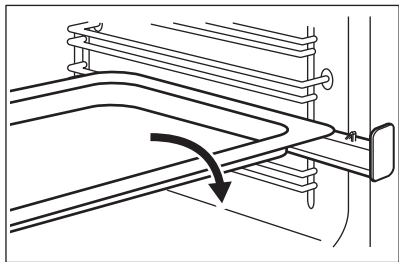
UPOZORNENIE! Pred zatvorením dvierok rúry zatlačte teleskopické lišty úplne do rúry.

Drôtený rošt:



Hlboký pekáč:

Hlboký pekáč položte na teleskopické lišty.



RÚRA - RADY A TIPY



VAROVANIE! Pozrite si kapitoly ohľadne bezpečnosti.



Teploty a časy pečenia uvedené v tabuľkách sú iba orientačné. Závisia od konkrétneho receptu, množstva a kvality použitých prísad.

VŠEOBECNÉ INFORMÁCIE

- Spotrebič má štyri úrovne v rúre. Úrovne sa číslujú smerom od dna spotrebiča.
- Spotrebič je vybavený špeciálnym systémom, ktorý cirkuluje vzduch a neustále recykluje paru. Pomocou tohto systému môžete piecť v parnom prostredí a pripravovať pokrmy jemné vo vnútri a chrumkavé na povrchu. Skracuje čas pečenia a znižuje spotrebu energie na minimum.
- V spotrebiči alebo na sklenených paneloch dvierok sa môže kondenzovať vlhkosť. Je to normálne. Pri otvorení dvierok počas pečenia vždy ustúpte od spotrebiča. V záujme zníženia kondenzácie nechajte spotrebič zapnutý 10 minút pred pečením.
- Vlhkosť odstráňte po každom použití spotrebiča.
- Neumiestňujte predmety priamo na dno rúry ani neprikrývajte časti rúry alebo jej príslušenstvo alobalom. Mohlo by to zmeniť výsledky pečenia a poškodiť smalt.

PEČENIE

- Po prvýkrát použite nižšiu teplotu.

- Ak pečiete koláče na viacerých úrovniach, čas pečenia môžete predĺžiť o 10 až 15 minút.
- Koláče a pečivo sa pri rôznych úrovniach neopečú vždy rovnako dohnedá. Ak sa vyskytne nerovnomerné zhnednutie, nie je potrebné zmeniť nastavenie teploty. Rozdiely sa stratia počas pečenia.
- Plechy v rúre sa môžu počas pečenia vykriviť. Keď plechy znova vychladnú, deformácia zmizne.

PEČENIE KOLÁČOV

Neotvárajte dvierka rúry pred uplynutím 3/4 nastaveného času pečenia.

Ak pri pečení používate súčasne dva plechy, nechávajte medzi nimi jednu voľnú úroveň.

PEČENIE MÄSA A RÝB

Pred krájaním mäsa ho nechajte odstáť približne 15 minút, aby z neho vytekla šťava.

Aby počas pečenia v rúre nevznikalo príliš mnoho dymu, pridajte do hlbokého pekáča trochu vody. Kondenzácii dymu zabránite, ak vodu pridáte vždy, keď sa odparí.

ČAS PEČENIA

Čas pečenia závisí od typu pokrmu, jeho konzistencie a objemu.

Spočiatku sledujte priebeh pečenia. Pri používaní spotrebiča sami zistíte najvhodnejšie nastavenia (varný stupeň, čas pečenia, atď.) pre kuchynský riad, recepty a množstvá, ktoré používate.

TRADIČNÉ PEČENIE 

Pokrm	Množstvo (g)	Teplota (°C)	Čas (min)	Úroveň v rúre	Príslušenstvo
Prúžky pečiva	250	150	25 - 30	3	plech na pečenie
Plochý koláč ¹⁾	1000	160 - 170	30 - 35	2	plech na pečenie
Kysnutý koláč s jablkami	2000	170 - 190	40 - 50	3	plech na pečenie
Koláč pečený v pekáči	1500	160 - 170	45 - 55 ²⁾	2	plech na pečenie
Celé kura	1350	200 - 220	60 - 70	2	drôtený rošt
				1	plech na pečenie
Kurča, polovica	1300	190 - 210	35 + 30	3	drôtený rošt
				1	plech na pečenie
Bravčová kotleta	600	190 - 210	30 - 35	3	Drôtený rošt
				1	plech na pečenie
Plackový chlieb ³⁾	800	230 - 250	10 - 15	2	plech na pečenie
Plnený kysnutý koláč ⁴⁾	1200	170 - 180	25 - 35	2	plech na pečenie
Pizza	1000	200 - 220	25 - 35	2	plech na pečenie
Tvarohový koláč	2600	170 - 190	60 - 70	2	plech na pečenie
Švajčiarsky jablkový koláč ⁴⁾	1900	200 - 220	30 - 40	1	plech na pečenie
Vianočka ⁴⁾	2400	170 - 180	55 - 65 ⁵⁾	2	plech na pečenie
Slaný lotrinský koláč ⁴⁾	1000	220 - 230	40 - 50	1	1 okrúhla forma (priemer: 26 cm)
Gazdovský chlieb ⁶⁾	750 + 750	180 - 200	60 - 70	1	2 pohliníkové formy (dĺžka: 20 cm)
Rumunský piškótvový koláč ¹⁾	600 + 600	160 - 170	40 - 50	2	2 pohliníkové formy (dĺžka: 25 cm) na rovnakej úrovni rúry
Rumunský piškótvový koláč – tradičný	600 + 600	160 - 170	30 - 40	2	2 pohliníkové formy (dĺžka: 25 cm) na rovnakej úrovni rúry

Pokrm	Množstvo (g)	Teplota (°C)	Čas (min)	Úroveň v rúre	Príslušenstvo
Kysnuté buchty ⁴⁾	800	200 - 210	10 - 15	2	plech na pečenie
Piškótovej roláda ¹⁾	500	150 - 170	15 - 20	1	plech na pečenie
Snehové pusinky	400	100 - 120	40 - 50	2	plech na pečenie
Koláč s mrveničkou ⁴⁾	1500	180 - 190	25 - 35	3	plech na pečenie
Maslový koláč ¹⁾	600	180 - 200	20 - 25	2	plech na pečenie

1) Rúru predhrievajte 10 minút.

2) Po vypnutí spotrebiča nechajte koláč v rúre ešte 7 minút.

3) Rúru predhrievajte 20 minút.

4) Rúru predhrievajte 10 - 15 minút.

5) Po vypnutí spotrebiča nechajte koláč v rúre ešte 10 minút.

6) Teplotu nastavte na 250 °C a rúru predhrievajte 18 minút.

VENTILÁTOR S OHREVOM

Pokrm	Množstvo (g)	Teplota (°C)	Čas (min)	Úroveň v rúre	Príslušenstvo
Prúžky pečiva ¹⁾	250	145	25	3	plech na pečenie
Prúžky pečiva ¹⁾	250 + 250	145	25	1 + 3	plech na pečenie
Ploché koláč ¹⁾	1000	150	30	2	plech na pečenie
Ploché koláč ¹⁾	1000 + 1000	155	40	1 + 3	plech na pečenie
Kysnutý koláč s jablkami	2000	170 - 180	40 - 50	3	plech na pečenie
Jablkový koláč	1200 + 1200	175	55	2	2 okrúhle hliníkové formy (priemer: 20 cm) na rovnakej úrovni rúry
Malé koláčiky ¹⁾	500	155	30	2	plech na pečenie

Pokrm	Množstvo (g)	Teplota (°C)	Čas (min)	Úroveň v rúre	Príslušenstvo
Malé koláčiky ¹⁾	500 + 500	155	40	1 + 3	plech na pečenie
Piškótvý koláč bez tuku ¹⁾	350	160	30	1	1 okrúhla hliníková forma (priemer: 26 cm)
Koláč pečený v pekáči	1200	150 - 160	30 - 35 ²⁾	2	plech na pečenie
Celé kura	1400	180	55	2	drôtený rošt
				1	plech na pečenie
Bravčové pečené	800	170 - 180	45 - 50	2	drôtený rošt
				1	plech na pečenie
Plnený kysnutý koláč	1200	150 - 160	20 - 30	2	plech na pečenie
Pizza	1000 + 1000	200 - 210	30 - 40	1 + 3	plech na pečenie
Pizza	1000	190 - 200	25 - 35	2	plech na pečenie
Tvarohový koláč	2600	160 - 170	40 - 50	1	plech na pečenie
Švajčiarsky jablkový koláč ³⁾	1900	180 - 200	30 - 40	2	plech na pečenie
Vianočka ¹⁾	2400	150 - 160	35 - 40 ²⁾	2	plech na pečenie
Slaný lotrinský koláč ³⁾	1000	190 - 210	30 - 40	1	1 okrúhla forma (priemer: 26 cm)
Gazdovský chlieb ⁴⁾	750 + 750	160 - 170	40 - 50	1	plech na pečenie
Rumunský piškótvý koláč ³⁾	600 + 600	155 - 165	40 - 50	2	2 hliníkové formy (dĺžka: 25 cm) na rovnakej úrovni rúry

Pokrm	Množstvo (g)	Teplota (°C)	Čas (min)	Úroveň v rúre	Príslušenstvo
Rumunský piškótvý koláč – tradičný	600 + 600	150 - 160	30 - 40	2	2 hliníkové formy (dĺžka: 25 cm) na rovnej úrovni rúry
Kysnuté buchty ¹⁾	800	190	15	3	plech na pečenie
Kysnuté buchty ⁵⁾	800 + 800	190	15	1 + 3	plech na pečenie
Piškótvá roláda ¹⁾	500	150 - 160	15 - 20	3	plech na pečenie
Snehové pusinky	400	110 - 120	30 - 40	2	plech na pečenie
Snehové pusinky	400 + 400	110 - 120	45 - 55	1 + 3	plech na pečenie
Koláče s mrvičkou	1500	160 - 170	25 - 35	3	plech na pečenie
Piškótvý koláč ¹⁾	600	150 - 160	25 - 35	2	plech na pečenie
Maslový koláč ¹⁾	600 + 600	160 - 170	25 - 35	1 + 3	plech na pečenie

1) Rúru predhrievajte 10 minút.

2) Po vypnutí spotrebiča nechajte koláč v rúre ešte 7 minút.

3) Rúru predhrievajte 10 - 15 minút.

4) Teplotu nastavte na 250 °C a rúru predhrievajte 10 - 20 minút.

5) Rúru predhrievajte 15 minút.

VLHKÉ PEČENIE

Pokrm	Teplota (°C)	Čas (min)	Úroveň v rúre	Príslušenstvo
Chlieb a pizza				
Buchtíčky	190	25 - 30	2	plech na pečenie alebo pekáč na grilovanie/pečenie
Pečivo z chlebového cesta	200	40 - 45	2	plech na pečenie alebo pekáč na grilovanie/pečenie
Mrazená pizza, 350 g	190	25 - 35	2	drôtený rošt
Koláče v plechu na pečenie				

Pokrm	Teplota (°C)	Čas (min)	Úroveň v rúre	Príslušenstvo
Piškótová roláda	180	20 - 30	2	plech na pečenie alebo pekáč na grilovanie/pečenie
Brownies - čokoládový koláč	180	35 - 45	2	plech na pečenie alebo pekáč na grilovanie/pečenie
Koláče vo forme				
Nákyp	210	35 - 45	2	šesť keramických zapekacích foriem na drôtenom rošte
Piškótový korpus	180	25 - 35	2	forma na korpus na drôtenom rošte
Piškótový koláč	150	35 - 45	2	forma na koláč na drôtenom rošte
Ryba				
Ryba vo vreckách, 300 g	180	25 - 35	2	plech na pečenie alebo pekáč na grilovanie/pečenie
Celá ryba, 200 g	180	25 - 35	2	plech na pečenie alebo pekáč na grilovanie/pečenie
Rybíe filé, 300 g	180	30 - 40	2	forma na pizzu na drôtenom rošte
Mäso				
Mäso vo vrecku, 250 g	200	35 - 45	2	plech na pečenie alebo pekáč na grilovanie/pečenie
Šašítky, 500 g	200	30 - 40	2	plech na pečenie alebo pekáč na grilovanie/pečenie
Drobné pečivo				
Sušienky	170	25 - 35	2	plech na pečenie alebo pekáč na grilovanie/pečenie
Makaróny	170	40 - 50	2	plech na pečenie alebo pekáč na grilovanie/pečenie
Muffiny	180	30 - 40	2	plech na pečenie alebo pekáč na grilovanie/pečenie
Slané kekсы	160	25 - 35	2	plech na pečenie alebo pekáč na grilovanie/pečenie
Sušienky z krehkého cesta	140	25 - 35	2	plech na pečenie alebo pekáč na grilovanie/pečenie
Tortičky	170	20 - 30	2	plech na pečenie alebo pekáč na grilovanie/pečenie
Vegetariánske				
Miešaná zelenina vo vrecku, 400 g	200	20 - 30	2	plech na pečenie alebo pekáč na grilovanie/pečenie
Omeleta	200	30 - 40	2	forma na pizzu na drôtenom rošte

Pokrm	Teplota (°C)	Čas (min)	Úroveň v rúre	Príslušenstvo
Zelenina na plechu, 700 g	190	25 - 35	2	plech na pečenie alebo pekáč na grilovanie/pečenie

INFORMÁCIE PRE SKÚŠOBNE

Pokrm	Funkcia	Teplota (°C)	Príslušenstvo	Úroveň v rúre	Čas (min)
Malé koláčiky (16 ks/plech)	Tradičné pečenie	160	plech na pečenie	3	20 - 30
Malé koláčiky (16 ks/plech)	Pečenie s ventilátorom	150	plech na pečenie	3	20 - 30
Jablkový koláč (2 formy, priemer 20 cm, rozmiestnené po uhlopriečke)	Tradičné pečenie	190	drôtený rošt	1	65 - 75
Jablkový koláč (2 formy, priemer 20 cm, rozmiestnené po uhlopriečke)	Pečenie s ventilátorom	180	drôtený rošt	2	70 - 80
Piškótvový koláč bez tuku	Tradičné pečenie	180	drôtený rošt	2	20 - 30
Piškótvový koláč bez tuku	Pečenie s ventilátorom	160	drôtený rošt	2	25 - 35
Linecké koláčiky/ ploché pečivo	Tradičné pečenie	140	plech na pečenie	3	15 - 30
Linecké koláčiky/ ploché pečivo	Pečenie s ventilátorom	140	plech na pečenie	3	20 - 30

PIZZA



Keď pečiete pizzu, najlepšie výsledky dosiahnete otočením ovládačov funkcií rúry a teploty rúry do polohy Pizza.

RÚRA – OŠETROVANIE A ČISTENIE



VAROVANIE! Pozrite si kapitoly ohľadne bezpečnosti.

POZNÁMKY K ČISTENIU

Prednú stranu rúry očistite mäkkou tkaninou namočenou v teplej vode s prídavkom mierneho čistiaceho prostriedku.

Na čistenie kovových povrchov použite príslušný čistiaci prostriedok.

Vnútro rúry vyčistite po každom použití.

Hromadenie tuku alebo zvyškov jedál môže mať na následok vznik požiaru.

Po každom použití vyčistite všetko príslušenstvo a nechajte ho uschnúť. Použite mäkkú handričku namočenú v teplej vode s prídavkom čistiaceho prostriedku. Príslušenstvo sa nesmie umývať v umývačke riadu.

Odolné nečistoty odstráňte špeciálnym čistiacim prostriedkom pre rúry na pečenie.

Ak máte príslušenstvo s nelepivým povrchom, nečistite ho agresívnymi prostriedkami, ostrými predmetmi ani v umývačke riadu. Môže to spôsobiť poškodenie nepriánaveho povrchu.

Po každom použití vyčistite vlhkosť z dutiny.

ANTI KOROVÉ ALEBO HLIŇIKOVÉ RÚRY

Dvierka rúry čistite iba vlhkou handričkou alebo špongiou. Vysušte ich mäkkou handričkou.

Nikdy nepoužívajte oceľové drôtenky, kyseliny ani abrazívne materiály, ktoré by mohli poškodiť povrch rúry. S rovnakou obozretnosťou čistite aj ovládacie panel rúry.

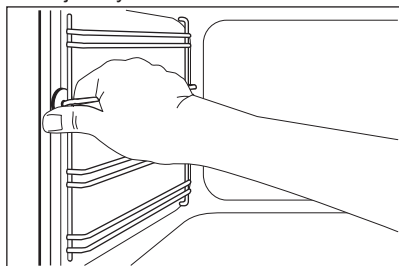
VYBRATIE ZASÚVACÍCH LIŠŤ

Pri čistení rúry z nej vyberte zasúvacie lišty.

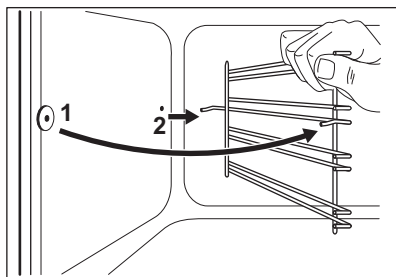


UPOZORNENIE! Pri vyberaní zasúvacích lišt postupujte veľmi opatrne.

1. Odtiahnite prednú časť zasúvacích lišt od bočnej steny.



2. Zadnú časť lišt odtiahnite od bočnej steny a lišty vyberte.



Pri inštalácii odstráneného príslušenstva zvolte opačný postup.

ODSTRÁNENIE A INŠTALÁCIA SKLENÝCH PANELOV RÚRY

Vnútorne sklenené panely môžete po vybratí vyčistiť. Počet sklenených panelov sa líši v závislosti od modelu.

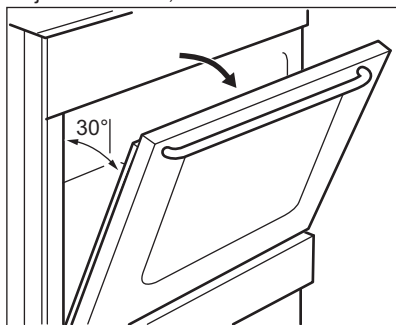


VAROVANIE! Počas čistenia nechajte dvierka rúry mierne pootvorené. Dvierka sa pri plnom otvorení môžu náhodne zatvoriť, čo môže spôsobiť poškodenie.

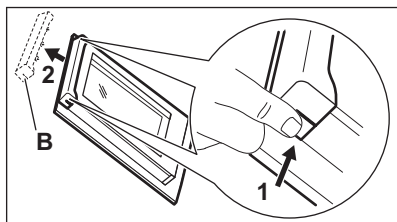


VAROVANIE! Spotrebič nepoužívajte bez sklenených panelov.

1. Dvierka otvorte do uhla približne 30°. Dvierka stoja samostatne, keď sú mierne otvorené.



2. Uchopte rám dvierok (B) na hornom okraji dvierok po oboch stranách a zatlačte ho dovnútra, aby sa uvoľnili upevňovacie západky.



3. Rám dvierok vyberte potiahnutím dopredu.



VAROVANIE! Keď vyberiete sklenené panely, dvierka rúry sa pokúšajú zatvoriť.

- Uchopte horný okraj sklenených panelov dvierok a nadvihnite ich jeden po druhom.
- Sklenený panel umyte vodou s prídavkom saponátu. Sklenený panel dôkladne osušte.

Po dokončení čistenia nainštalujte sklenené panely a dvierka rúry. Zvoľte opačný postup. Najprv namontujte menší panel, potom ten väčší.



UPOZORNENIE! Sklenený panel s potlačou na vnútornej strane musí smerovať tvárou k vnútornej strane dvierok.



UPOZORNENIE! Po inštalácii skontrolujte, či nie je povrch skleneného panela na mieste potlače na dotyk drsný.



UPOZORNENIE! Uistite sa, že ste vnútorný sklenený panel namontovali do lôžok správne.

VÝMENA OSVETLENIA



VAROVANIE! Hrozí nebezpečenstvo zásahu elektrickým prúdom. Žiarovka môže byť horúca.

- Vypnite rúru.
- Počkajte, kým rúra vychladne.
- Rúru odpojte zo siete.
- Na dno dutiny položte handričku.

Zadné svetlo

- Sklenený kryt otočte a vyberte ho.
- Sklenený kryt vyčistite.
- Nahradte žiarovku inou vhodnou žiarovkou odolnou teplotám do 300 °C .
- Nasaďte sklenený kryt.

RIEŠENIE PROBLÉMOV



VAROVANIE! Pozrite si kapitoly ohľadne bezpečnosti.

ČO ROBIŤ, KEĎ...

Problém	Možné príčiny	Riešenie
Spotrebič sa nedá zapnúť.	Spotrebič nie je pripojený ku zdroju elektrického napájania alebo je pripojený nesprávne.	Skontrolujte, či je spotrebič správne pripojený k zdroju elektrického napájania.
	Je vypálená poistka.	Skontrolujte, či je príčinou poruchy práve poistka. Ak sa poistka vypáli opakovane, obráťte sa na kvalifikovaného elektrikára.
Varný panel sa nedá zapnúť ani používať.	Je vypálená poistka.	Varný panel znovu zapnite a do 10 sekúnd nastavte varný stupeň.

Problém	Možné príčiny	Riešenie
Ukazovateľ zvyškového tepla sa nerozsvieti.	Zóna ešte nie je horúca, pretože bola zapnutá iba krátky čas.	Ak bola zóna zapnutá dostatočne dlho na to, aby bola horúca, obráťte sa na autorizované servisné stredisko.
Rúra sa nezohrieva.	Rúra je vypnutá.	Rúru zapnite.
	Nie sú nastavené potrebné nastavenia.	Skontrolujte, či sú nastavenia správne.
Nesvieti žiarovka.	Žiarovka je vypálená.	Vymeňte žiarovku.
Vnútri rúry a na jedlách sa zráža para a vytvára sa skondenovaná voda.	Jedlo ste nechali v rúre príliš dlho.	Po ukončení pečenia nenechávajte jedlá v rúre dlhšie ako 15 – 20 minút.
Príprava jedla trvá veľmi dlho alebo naopak, jedlá sú hotové príliš rýchlo.	Teplota je príliš nízka alebo príliš vysoká.	V prípade potreby upravte teplotu. Postupujte podľa pokynov v návode.

SERVISNÉ ÚDAJE

Ak problém nedokážete odstrániť sami, kontaktujte predajcu alebo autorizované servisné stredisko.

Údaje potrebné pre autorizované servisné stredisko nájdete na typovom štítku. Typový

štítko sa nachádza na prednom ráme vnútorného priestoru rúry. Neodstraňujte typový štítko z dutiny rúry.

Odporúčame, aby ste si sem zapísali tieto údaje:

Model (MÓD.)
Číslo výrobku (PNC)
Sériové číslo (S.N.)

ENERGETICKÁ ÚČINNOSŤ

INFORMÁCIE O VARNOM PANELI PODĽA EU 66/2014

Model	ZCV550K1WA ZCV550K1XA
Typ varného panela	Varný panel voľne stojaceho sporáka
Počet varných zón	4
Technológia ohrevu	Sálavý ohrievač

Priemer kruhových varných zón (Ø)	Ľavá zadná	14,0 cm
	Pravá zadná	18,0 cm
	Pravá predná	14,0 cm
	Ľavá predná	18,0 cm
Spotreba energie na varnú zónu (EC electric cooking)	Ľavá zadná	180,3 Wh/kg
	Pravá zadná	179,4 Wh/kg
	Pravá predná	180,3 Wh/kg
	Ľavá predná	179,4 Wh/kg
Spotreba energie varného panela (EC electric hob)		179,9 Wh/kg

EN 60350-2 - Elektrické varné spotrebiče pre domácnosť. Časť 2: Varné panely. Metódy merania výkonových parametrov.

VARNÝ PANEĽ - ÚSPORA ENERGIE

Ak budete postupovať podľa nižšie uvedených tipov, môžete pri každodennom varení ušetriť energiu.

- Ohrejte iba potrebné množstvo vody.
- Na kuchynský riad podľa možnosti vždy položte pokrievku.

- Kuchynský riad položte na varnú zónu ešte pred jej zapnutím.
- Dno riadu má mať rovnaký priemer ako varná zóna.
- Menší riad položte na menšie varné zóny.
- Kuchynský riad položte priamo na stred varnej zóny.
- Zvyškové teplo využite na udržiavanie teploty jedla alebo na roztopenie.

DÁTOVÝ LIST PRODUKTU A INFORMÁCIE O RÚRACH PODĽA EU 65-66/2014

Názov dodávateľa	Zanussi	
Model	ZCV550K1WA ZCV550K1XA	
Index energetickej účinnosti	94.9	
Energetická trieda	A	
Spotreba energie pri štandardnom naplnení, tradičný režim	0,84 kWh/cykľus	
Spotreba energie pri štandardnom naplnení, režim s ventilátorom	0,75 kWh/cykľus	
Počet dutín	1	
Zdroj tepla	Elektrina	
Hlasitosť	57 l	
Typ rúry	Rúra vnútri voľne stojaceho sporáka	
Hmotnosť	ZCV550K1WA	41.0 kg
	ZCV550K1XA	41.0 kg

EN 60350-1 - Elektrické varné spotrebiče pre domácnosť. Časť 1: Sporáky, rúry, parné rúry a grily. Metódy merania výkonových parametrov.

RÚRA – ÚSPORA ENERGIE



Rúra má funkcie, ktoré vám pomôžu ušetriť energiu pri každodennom pečení.

Všeobecné rady

Uistite sa, že sú dvierka rúry počas prevádzky rúry zatvorené. Počas pečenia neotvárajte príliš často dvierka. Tesnenie dvierok udržiavajte čisté a uistite sa, že je upevnené na svojom mieste.

V záujem vyššej úspory energie použite kovový riad.

Ak je to možné, rúru pred vložením jedla dovnútra nepredhrievajte.

Ak proces pečenia pokrmu trvá viac ako 30 minút, 3-10 minút pred ukončením pečenia (v závislosti od času pečenia) znížte teplotu v rúre na minimum. Pokrm sa bude naďalej piecť vďaka zvyškovému teplu v rúre.

Zvyškové teplo použite na ohrev ostatných pokrmov.

Keď pripravujete niekoľko pokrmov naraz, zachovajte čo najkratšie prestávky medzi pečením.

Pečenie s ventilátorom

Ak je to možné, použite funkcie pečenia s ventilátorom, aby ste dosiahli úsporu energie.


Uchovanie teploty jedla


Ak chcete jedlo uchovať teplé pomocou zvyškového tepla, zvolte najnižšie možné nastavenie teploty.

Vlhké pečenie

Funkcia určená na úsporu energie počas pečenia. Podrobnejšie informácie nájdete v kapitole „Rúra – každodenné používanie“, Funkcie rúry.

OCHRANA ŽIVOTNÉHO PROSTREDIA

Materiály označené symbolom odovzdajte na recykláciu.  Obal hodte do príslušných kontajnerov na recykláciu. Chráňte životné prostredie a zdravie ľudí a recyklujte odpad z elektrických a elektronických spotrebičov.

Nelikvidujte spotrebiče označené symbolom spolu s odpadom z domácnosti.  Výrobok odovzdajte v miestnom recyklačnom zariadení alebo sa obráťte na obecný alebo mestský úrad.

WWW.ZANUSSI.COM/SHOP



CE

867342744-A-372018