



## **Návod k použití Výrobníky ledu BARLINE**



**TYPOVÁ ŘADA : BARLINE**  
**MODELÝ: B20, B21, B30, B31, B40, B50, B65, B90, BF80**

## Úvod

Děkujeme Vám, že jste se rozhodli pro jeden z našich výrobků. Doufáme, že Vám bude v příštích letech tento výrobek užitečný. Používá –li se tento přístroj správně není pro uživatele nebezpečný. Je důležité, aby jste správně uposlechli návod uvedeného v této příručce a v každém případě se nepřibližujte a nepáčete vnitřek oddělení přístroje kompresorového kondensátoru. Dlouhá zkušenost odborníka, který dlouhá léta pracoval v tomto sektoru, umožňuje realizaci tohoto přístroje s nejvyššími metodami kvality. Toto vydání Vám má pomoci, při lepším seznámením se s přístrojem. Udělte si prosím čas na důkladné pročtení návodu k použití; s ohledem na Vaši informaci o základní obsluze a udržení vašeho výrobku ledu. Při připomínkách k výrobcu sdělte prosím vždy model a sériové číslo přístroje.

## Garance

Zde platí záruční podmínky příslušného dodavatele ve vaší oblasti. V případě potřeby objednání náhradních dílů, objednávejte prosím jen originální náhradní díly.

## Všeobecné údaje při dodání

Důležité.

Před instalací přístroje si důkladně pročtěte tuto příručku.

Při dodání přístroje zkontrolujte prosím zda:

- je obal kompletní
- odpovídá přístroj objednavce
- není přístroj poškozen nebo nechybí součástky
- se nepoškodila při transportu kostra nebo vnitřní součástky přístroje.

V případě poškození nebo chybějících součástek spojte se hned se spediční firmou nebo s Vaším obchodníkem.

V této příručce uvedené značky jsou chápány jako všeobecná povaha druhu a může se v některých jednotlivostech lišit na rozdíl od zasláního přístroje.

V této příručce uvedené obrázky se nemohou reprodukovat bez předchozího písemného souhlasu výrobce.

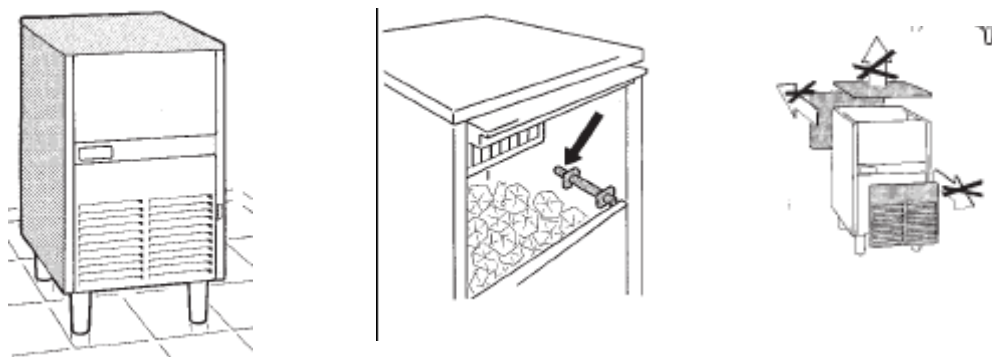
Výrobce si vyhrazuje právo, provádět změny vždy bez předchozího oznámení, aniž by jste přitom přijali jakékoliv závazky.

## Popis přístroje

Přístroje v této příručce jsou výrobky ledových kostek s vestavěným zásobníkem.

Polovina vyrobených kostek ledu může být ponechána ve vlastním zásobníku, kde je kontrolována maximální hladina ledu termostatickým čidlem.

Když se toto čidlo zasáhne přeruší provoz přístroje; když se zásobník vyprázdní, zaktivuje automatické čidlo zase provoz přístroje.



## Místo, kam přístroj umístit

Přineste přístroj na dané místo a přezkoušejte, zda je k dispozici vše, co je potřeba k instalaci:

- elektrické napájení
- uzávěr přísunu vody s uzavíracím ventilem
- odpad pro odtok vody



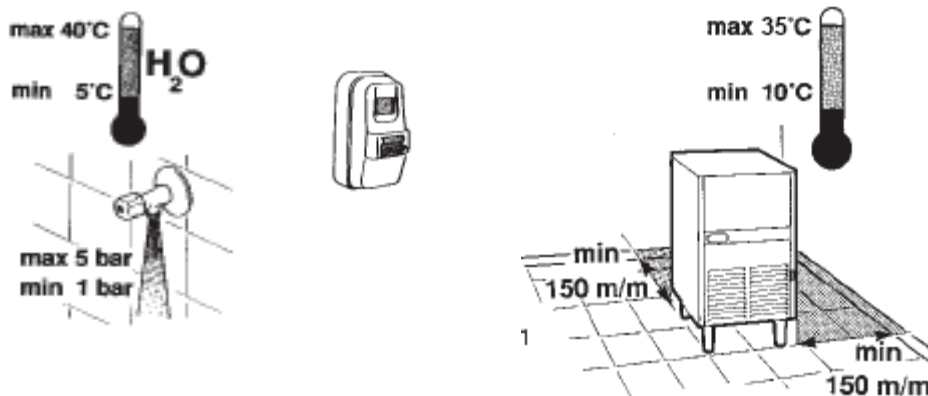
## **POZOR.**

Aby jste zabránili možné střevní infekci při konzumaci ledu:

- Přezkoušejte, aby jste měli pitnou vodu:  
Co se týká kvality vody, promluvte si s odborníkem o možnosti eventuálního používání filtru nebo zařízení pro „zpracování“ vody (změkčování).

Aby jste umožnili dlouhou životnost přístroje, přezkoušejte ještě zda:

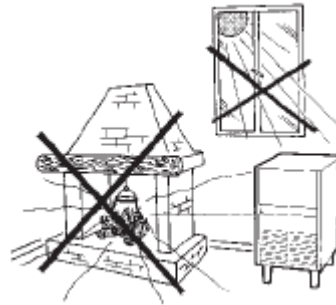
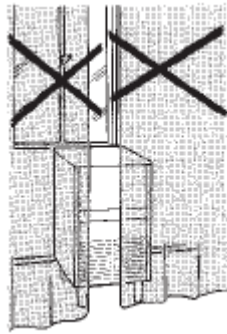
- je minimální teplota vody + 5°C a maximální teplota vody + 40° C
- je minimální tlak vody 1 bar a maximální tlak vody je 5 barů
- odpovídá disponibilní elektrické napájení elektrickým údajům na etiketě přístroje
- je nástěnný spínač dvoupólový, a je opatřen pojistkou s tavným drátem a není –li menší jako 3 mm při otevřeném kontaktu s minimálním meziprostorem
- je minimální teplota v místnosti + 10°C a maximální + 40°C
- má přístroj odstup od zdi nejméně 150 mm, aby byla možná bezvadná cirkulace vzduchu



## **POZOR.**

Nestavte před přístroj žádné předměty jako např. žaluzie. Mohlo by vzniknout přehřátí a případný požár.

- přístroj se nemá umísťovat do blízkosti tepelných zdrojů jako jsou trouby, grily, sluneční paprsky nebo tam, kde je vlhko.



## Instalace

### Důležité.

Instalace má být provedena oprávněným odborníkem.

Nejdůležitější kroky instalace jsou následně uvedeny.

Připojení zástrčky na kabel přístroje podle daných předpisů v dané zemi.

Přezkoušení bezvadné nivelace přístroje (vodorovné instalování).

Vodorovné instalování je možné nastavením nožiček.

Konečné připojení k vodní síti s přiloženou hadičkou.

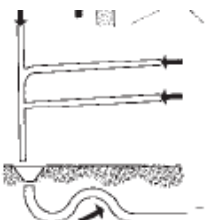
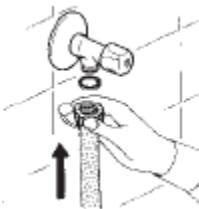
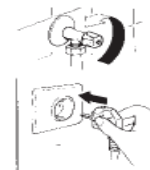
Odtokovou hadičku /-ky na vodu zavěste na sifónový odtok.

Odtoková hadička má mít sklon od nejméně 3 cm na metr.

Otevřete vodní ventil.

Zastrčte zástrčku do zásuvky.

Zapněte hlavní spínač na „ON“.



## Uvedení do provozu

### Informace jen pro montéry

Povolte dva šroubky a odstraňte přední plech. Stiskněte hlavní spínač na „Rinsing“ (opláchnout), aby se naplnila nádržka na vodu. Jakmile je naplněna, nastavte spínač zase na „ON“ pozici a nasadte zase přední plech.



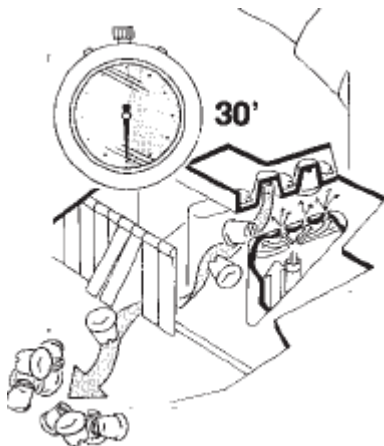
### POKYN

Emisní hodnota – hluku vztahující se na pracovní místo, která se tvoří přístrojem v normálním provozu nepřesahuje 70 dB (A).

Technik/odborník by měl také přezkoušet vnitřní část přístroje.

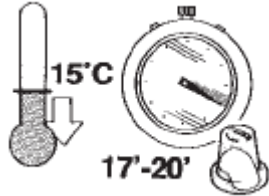
První vyrobené kostky ledu spadnou asi po 30 minutách do zásobníku.

Je-li přístroj v provozu, je důležité vyčistit vnitřní prostor zásobníku vlhkým hadříkem (použijte roztok proti řasám). Také kryt z nerezové oceli se má čistit specifickým roztokem.

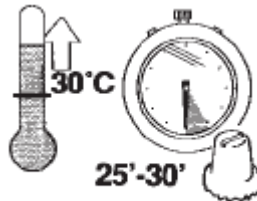


## **POZOR**

Je –li teplota přístroje v prostoru pod  $+ 15^{\circ}\text{C}$ , bude doba mrznutí o něco kratší (17+20').



Když je teplota v místnosti přes  $+ 30^{\circ}\text{C}$ , bude doba mrznutí delší.



### **Denní bezpečnostní opatření**

K zabránění hromadění bakterií je nutné se řídit následujícími návody:

Neodkládejte nic do nádržky.

Lopatku na led udržovat čistou a pravidelně dezinfikovat.

Odklápěcí klapku vždy zavírat.

Při čištění podlahy v blízkosti přístroje se nesmí vířit prach. Přístroj jinak prach nasaje.

**Aby jste zabránili poškození přístroje:**

U pracujícího přístroje nikdy nevypínejte kohoutek na vodu.

Odklápací klapku vždy řádně otevřete a zavřete.

Nestavějte žádné předměty vedle přístroje nebo na přístroj, aby jste mohli zamezili správnému větrání a hygienickým podmínkám.

## **Čištění a údržba**

**POZOR.** Dříve než začnete s čistícími popř. údržbovými opatřeními ujistěte se, že je přístroj vypnutý a vodní ventil uzavřený.

### **Měsíčně**

Jsou –li některé kostky zdeformované, odstraňte postřikovací desku vevnitř odpařovače držáku.

Vyčistěte vnitřní nastřikovací jednotku, položte do nádoby s roztokem k odstranění vodního kamene a vlažnou vodou; potom opláchněte pod tekoucí vodou.

Aby jste hygienicky udrželi přístroj v pořádku, **měsíčně...**

Zásobník vyčistěte slabým mýdlovým roztokem smíchaným s vlažnou vodou.

Po vyčištění utřete všechny vnitřní části nádoby vlhkým hadříkem (bakterie hubícím/chlórovým roztokem).

Pro čištění nerezového krytu postačí použít vlhký hadřík se speciálním roztokem.

### **Čištění vodního oběhu**

Dávejte pozor na znečištění vodního systému.

Pro tuto práci zavolejte nejméně dvakrát ročně smluveného technika.

Doporučujeme používat originál čistič na výrobce ledu, se kterými se mohou odstranit všechny minerální usazeniny a usazeniny vodního kamene.

### **Čištění kondenzační jednotky (pouze modely AS – chlazené vzduchem)**

Pravidelně 1 x 14 dní kontrolujte stav znečištění kondenzační jednotky ( nachází se pod čelním panelem)

**a minimálně 1 x za měsíc nechte kondenzační jednotku vyčistit tlakovým vzduchem ( doporučujeme provést odborným servisem). Při nedodržení tohoto postupu hrozí snížení výrobní kapacity a posléze poruchu kompresoru.**

**Možné závady (dříve než se zavolá odborník)**



## **Když přístroj nefunguje**

Je spínač na pozici ON?

Přezkoušejte tavnou pojistku

Je zástrčka správně zastrčená?

## **Když přístroj neprodukuje žádný led nebo málo ledu**

Je vodní kohoutek otevřený?

Není teplota vody nebo teplota v místnosti příliš vysoká?

Nachází se v blízkosti přístroje tepelné zdroje nebo špatné větrání?

Je čistá kondenzační jednotka?

## **Když nejsou kostky ledu perfektní**

Je postačující množství vody?

Je zacpaný čistící vodní filtr?

Jsou ucpány trysky?